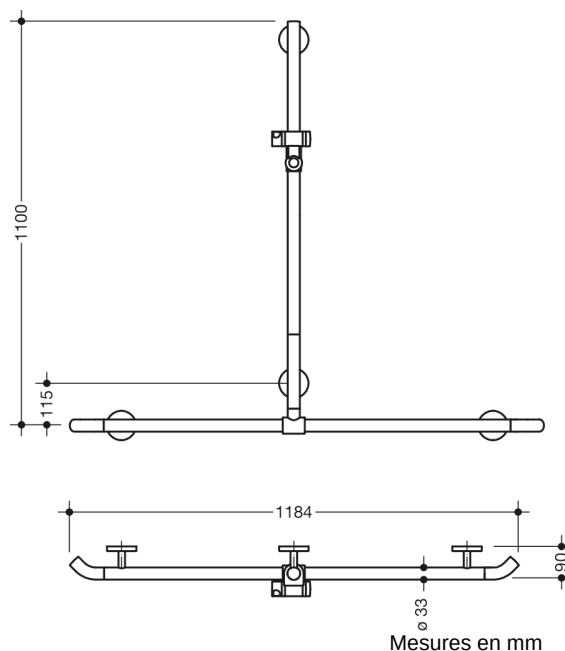




Photo similaire



Propriétés

Douche-, Main courante de baignoire avec barre de support de douche WARM TOUCH

- disposés verticalement et horizontalement, barres reliées à angle droit avec support de douche avec, aux extrémités, deux coudes à 45° en direction du mur
- avec barre de support de douche verticale déplaçable latéralement (pour le montage)
- en polyamide de haute qualité à revêtement optique chromé, au toucher chaud
- Support de douche en polyamide de haute qualité dans la couleur HEWI 98 (blanc de signalisation)
- avec un, noyau en acier protégé contre la corrosion
- longueur verticale 1100 mm, longueur horizontale 1184 mm
- profondeur 90 mm, Diamètre de la barre : 33 mm

fixation au mur avec supports filigranes et perpendiculaires (diamètre 18 mm) et rosaces plates

- Diamètre de la rosette 80 mm, hauteur 13 mm
- le support de douche peut être incliné en continu et réglé en hauteur en tirant ou en poussant un levier de grande taille
- le logement conique sur le support de douche facilite l'accrochage de la douchette à main
- convient aux douchettes de différents fabricants
- montage facile grâce à des plaques de fixation en acier inoxydable de haute qualité pouvant être montées individuellement pour accrocher le receveur de douche, Main courante de baignoire
- matériel de fixation HEWI anticorrosion inclus
- A noter en cas d'utilisation avec des sièges suspendus : Vérifier la compatibilité.
- testé jusqu'à 200 kg en utilisant le matériel de fixation HEWI
- poids maximal recommandé pour l'utilisateur : 150 kg
- Une liste détaillée des combinaisons possibles de barres d'appui, des barres de maintien coudées et des mains courantes de douche avec les sièges suspendus correspondants est disponible dans notre catalogue en ligne dans la zone de téléchargement du produit concerné.

Awards



award 2013



award 2013