

BARRES D'APPUI RELEVABLES MOBILES

NECESSAIRE

OPTIONNEL



900.50.400..* | Mono

- en acier inoxydable, au choix brossé mat, chromé, peint par poudrage en 3 couleurs ou surface en revêtement PVD
- saillie 600 mm

+



900.50.001XA

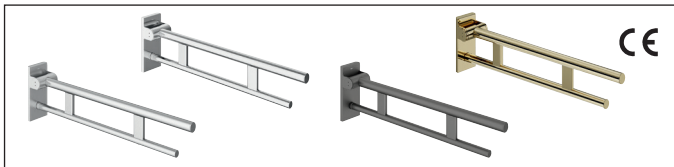
- plaque de montage en acier inoxydable, brossé mat

OPTIONNEL



900.50.002XA

- cache permet de dissimuler la plaque de montage prémontée
- cache en acier inoxydable, brossé mat
- cadre du cache en polyamide en couleurs HEWI 98 (blanc de sécurité) ou 92 (gris anthracite)



900.50.40..* | Duo

- en acier inoxydable, au choix brossé mat, chromé, peint par poudrage en 3 couleurs ou surface en revêtement PVD
- saillie 600, 700, 750, 850, 900 mm

+



900.50.00140

- plaque de montage en acier inoxydable, chromé

OPTIONNEL



900.50.00240

- cache permet de dissimuler la plaque de montage prémontée
- cache en acier inoxydable, poli miroir
- cadre du cache en polyamide en couleurs HEWI 98 (blanc de sécurité) ou 92 (gris anthracite)



900.50.40..* | avec distributeur de papier WC

- en acier inoxydable, au choix brossé mat, chromé, peint par poudrage en 3 couleurs ou surface en revêtement PVD
- saillie 700, 750, 850, 900 mm

+



900.50.00160

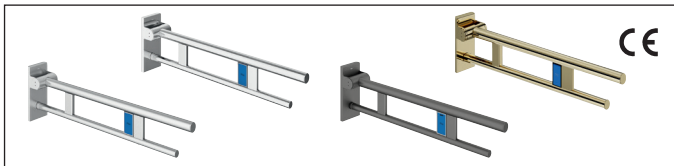
- plaque de montage en acier inoxydable, peint par poudrage en 3 couleurs : DX (blanc mat profond), SC (gris foncé nacré mat profond) ou DC (noir mat profond)

OPTIONNEL



900.50.00260

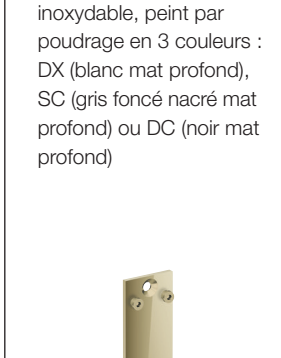
- cache permet de dissimuler la plaque de montage prémontée
- cache en acier inoxydable, peint par poudrage en AS (blanc mat profond) ou CV (noir mat profond)
- cadre du cache assorti en blanc mat ou noir mat



900.50.4..* | a. commande de chasse d'eau (radioélectrique)

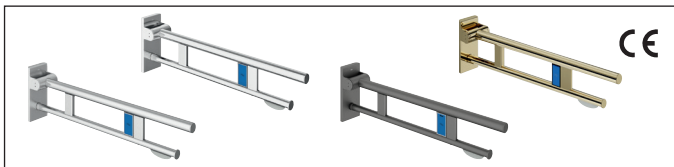
- en acier inoxydable, au choix brossé mat, chromé, peint par poudrage en 3 couleurs ou surface en revêtement PVD
- saillie 700, 750, 850, 900 mm
- version gauche et droite

+



900.50.00170*

- plaque de montage en acier inoxydable, surface en revêtement PVD en CK (laiton brillant), LP (laiton brossé), WR (nickel brossé), SV (bronze brossé)*






900.50.41..* | avec distributeur de papier WC et commande de chasse d'eau (radioélectrique)




- en acier inoxydable, au choix brossé mat, chromé, peint par poudrage en 3 couleurs ou surface en revêtement PVD
- saillie 700, 750, 850, 900 mm
- version gauche et droite

+

Revêtement en poudre | Combinaisons de matériaux avec matière synthétique

-  ...60 AS blanc mat profond | matière synthétique blanche mate
-  ...60 ER gris foncé nacré mat profond | matière synthétique noire mate
-  ...60 CV noir mat profond | matière synthétique noire mate

Revêtement en poudre HEWI

-  ...60 DX blanc mat profond
-  ...60 SC gris foncé nacré mat profond
-  ...60 DC noir mat profond

Surfaces en revêtement PVD | délai de livraison : 3 sem.

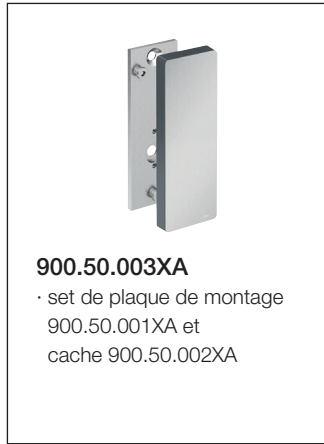
-  ...70 CK laiton brillant
-  ...70 LP laiton brossé
-  ...70 WR nickel brossé
-  ...70 SV bronze brossé

OU SET

NECESSAIRE POUR TOUTES

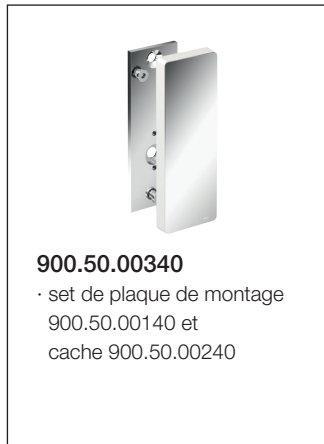
OPTIONNEL POUR TOUTES

OU



+

OU



+

OU



+

OU



BM17.2

Pour montage sur murs en béton (> C20/C25)
Numéro d'autorisation générale de construction : ETA-11/0493

Supplémentaire :
mortier d'injection (no de réf. HEWI : 200311)
ou à préciser séparément :
mortier d'injection HIT-HY200A (Hilti)
outil de pressage HDM (Hilti)

BM10.2

Pour montage sur murs en béton (> C20/C25)

BM11.2

Pour montage sur murs en béton alvéolé (> P2)

Supplémentaire :
mortier d'injection (no de réf. HEWI : 200266)
foret de cône (no de réf. HEWI : 171041)
ou à préciser séparément :
mortier d'injection HIT-HY 270 (Hilti)
outil de pressage HDM (Hilti)
foret de cône TE-C PB 22/100 (Hilti)

BM12.2

Murs de construction légère avec armature en panneaux de bois stratifié (collage imperméable, épaisseur minimale de 30 mm, par ex. cadre porteur ou installation encastrable)

BM13.2

Murs de construction légère avec plaques d'acier intégrées (par ex. cadre porteur ou installation encastrable)

BM18.2

Pour montage sur murs en :

- briques pleines
- briques silico-calcaires
- blocs creux en béton
- briques creuses
- blocs creux en béton léger
- béton léger à base de déblais

Numéro d'autorisation générale de construction : ETA-13/1036

Supplémentaire :
mortier d'injection (no de réf. HEWI : 200266)
ou à préciser séparément :
mortier d'injection HIT-HY 270 (Hilti)
outil de pressage HDM (Hilti)

OPTIONNEL



OPTIONNEL

Sac de protection et de rangement

950.50.013

- en film plastique blanc de qualité supérieure, résistant aux déchirures
- doublure en polaire de qualité supérieure pour protéger les surfaces des barres d'appui relevables mobiles

OPTIONNEL

* Surfaces en revêtement PVD HEWI | délai de livraison : 12 semaines

- ...70 UN bronze brillant
- ...70 DP cuivre brillant
- ...70 RB cuivre brossé

- ...70 BZ or brillant
- ...70 VT or brossé
- ...70 JL nickel brillant