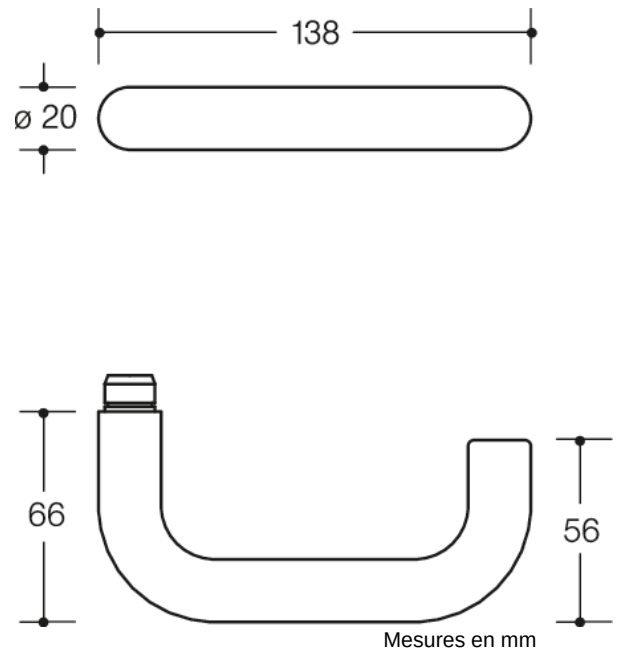




Photo similaire



Propriétés

Garniture pour porte intérieure

en technique R avec plaques selon la norme DIN 18255 et EN 1906 en polyamide, surface hautement brillante, se composant de:

Béquille de porte modèle 111R forme en U en polyamide avec cœur d'acier sur toute la longueur jusqu'aux extrémités, teintée dans la masse, diamètre 20 mm, avec embout de guidage et rainure crantée, montage par simple encliquetage des béquilles de porte dans les pièces de support prémontées sur la porte.

L'encliquetage peut à nouveau être débloqué à l'aide d'une clé de décondamnation. La béquille est conforme aux prescriptions des normes EN 179 et DIN 18040.

Plaque: modèle 230.20R, support de plaque en composite plastique/acier, utilisable à gauche et à droite selon DIN. Montage des béquilles de porte par serrage avec verrouillage complet à encliquetage automatique et point d'appui de 5 mm comme palier lisse ne nécessitant aucun entretien avec zone de compensation élastique et un second roulement dans le col de poignée. Raccord à vis caché et protégé contre le desserrage avec combinaison de vis et de vis à douille M4 et tenons de maintien encastrés dans le battant de la porte.

Cache de plaque, en polyamide teinté dans la masse, 46 x 168 mm, 11 mm de hauteur, plat, 1,5 mm d'épaisseur de paroi.

Conçu et homologué pour les bâtiments publics, Catégorie d'utilisation conforme à la norme EN 1906 - classe 2 ou classe 4

Catégorie d'utilisation: Classe 2 garnitures avec carré 7 mm

Catégorie d'utilisation: Classe 4 garnitures avec carré 8 - 8,5 mm

Stabilité: Classe 7

Masse de la porte : aucune classification fixée

Résistance au feu: Classe 0

Sécurité : classe 1

Résistance à la corrosion: Classe 5

Sécurité anti-effraction: Classe 0

Version : U

Durabilité : EPD Déclaration environnementale de produit

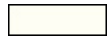
Awards



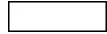
Certificats



Couleurs / Surfaces



99 (blanc pur)



98 (blanc signalis.)



97 (gris clair)



95 (gris souris)



92 (gris anthracite)



90 (noir foncé)



50 (bleu acier)



33 (rouge rubis)



18 (jaune moutarde)