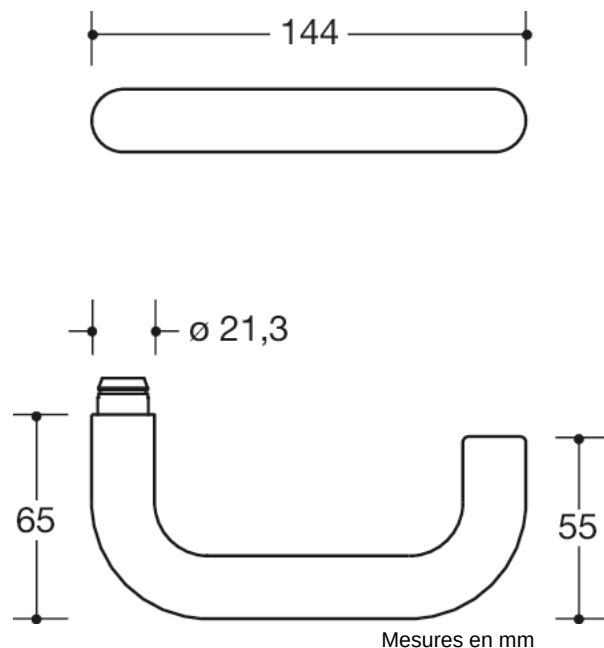




Photo similaire



Propriétés

Contr-ferrure pour la barre anti-panique 111XAH17.150

en technique H avec plaques selon les normes DIN 18255 et EN 1906 en acier inoxydable, se composant de : Béquille de porte modèle 111X... en tube d'acier inoxydable rond (1.4301), diamètre 21,3 mm avec épaisseur de paroi de 1,5 mm, avec embout de guidage et rainure crantée, avec vis sans tête M5 comme fixation supplémentaire des béquilles de porte avec tige carrée pour un transfert de force optimal au battant de la porte. La béquille est conforme aux prescriptions des normes EN 179 et DIN 18040.

Montage par simple encliquetage des béquilles de porte dans les pièces de support prémontées sur la porte. L'encliquetage peut à nouveau être débloqué à l'aide d'une clé de décondamnation.

Plaque 219.21X..., support de plaque en composite plastique/acier avec surface en zinc/nickel noire pour une protection optimale contre la corrosion. Montage des béquilles de porte par serrage avec verrouillage complet à encliquetage automatique et point d'appui de 5 mm comme palier lisse ne nécessitant aucun entretien avec zone de compensation élastique pour écarter les éventuelles imprécisions de montage. Plaque Raccord à vis caché et protégé contre le desserrage avec combinaison de vis en acier inoxydable et de vis à douille M5 et tenons de maintien encastrés dans le battant de la porte. plaque borgne supplémentaire pour montage par paire avec la barre de panique sur le côté de la charnière

Cache de plaque en acier inoxydable (1.4301), 33 x 203 mm, 10,5 mm de hauteur, 1,5 mm d'épaisseur de paroi. Surface brossée mate

Conçu et homologué pour les bâtiments publics, Catégorie d'utilisation conforme à la norme EN 1906 - classe 4

Garniture avec tige carrée 9 mm, conforme à la norme DIN 18273

Catégorie d'utilisation : classe 4

Stabilité: Classe 7

Masse de la porte : aucune classification fixée

Résistance au feu: Classe B1

Sécurité: Classe 1

Résistance à la corrosion: Classe 4

Sécurité anti-effraction: Classe 0

Version : U

Awards



Certificats

