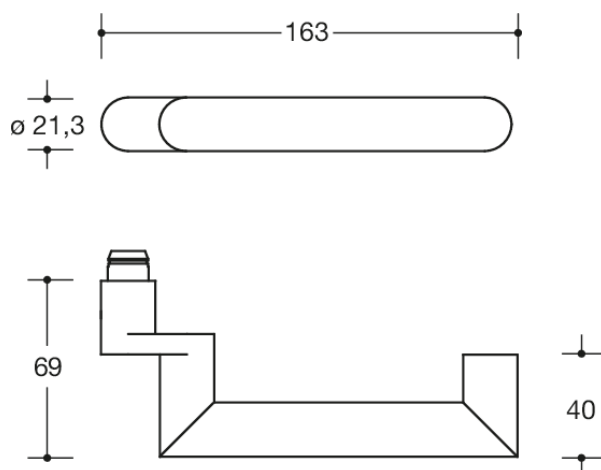




Photo similaire



Mesures en mm

Propriétés

Garniture pour porte palière

en technique H avec rosaces selon les normes DIN 18255 et EN 1906 en acier inoxydable, se composant de : Knob modèle 106X en acier inoxydable et béquille de porte modèle 166X... en tube d'acier inoxydable rond avec coupe en onglet (1.4301), diamètre 21,3 mm avec épaisseur de paroi de 1,5 mm, avec embout de guidage et rainure crantée, avec vis sans tête M5 comme fixation supplémentaire des béquilles de porte avec tige carrée pour un transfert de force optimal au battant de la porte. La poignée levier est conforme aux directives de la caisse fédérale allemande de prévention contre les accidents (BUK) - Distance de sécurité par rapport à l'arête de fermeture 25 mm.

La béquille de porte est conforme aux prescriptions de la norme EN 179.

Montage par simple encliquetage des béquilles de porte dans les pièces de support prémontées sur la porte.

L'encliquetage peut à nouveau être débloqué à l'aide d'une clé de décondamnation.

Rosaces: modèle 315.21X... et 316X..., support de rosace 315.21X... en composite plastique/acier avec surface en zinc/nickel noire pour une protection optimale contre la corrosion, module intégré de maintien en position relevée avec ressort, utilisable à gauche et à droite selon DIN, pour le soutien de la serrure pour une plus longue durée de vie. Montage des béquilles de porte par serrage avec verrouillage complet à encliquetage automatique et point d'appui de 5 mm comme palier lisse ne nécessitant aucun entretien avec zone de compensation élastique pour écarter les éventuelles imprécisions de montage.

Cache de rosace, ovale, en acier inoxydable (1.4301), 33 x 71 mm, 10,5 mm de hauteur, 1,5 mm d'épaisseur de paroi.

Surface brossée mate

Conçu et homologué pour les bâtiments publics, catégorie d'utilisation conforme à la norme EN 1906 - classe 4

Garniture avec tige carrée 8 - 8,5 mm

Catégorie d'utilisation : classe 4

Stabilité: Classe 7

Masse de la porte : aucune classification fixée

Résistance au feu: Classe 0

Sécurité : classe 1

Résistance à la corrosion: Classe 4

Sécurité anti-effraction: Classe 0

Version : A

Durabilité : EPD Déclaration environnementale de produit

Certificats

