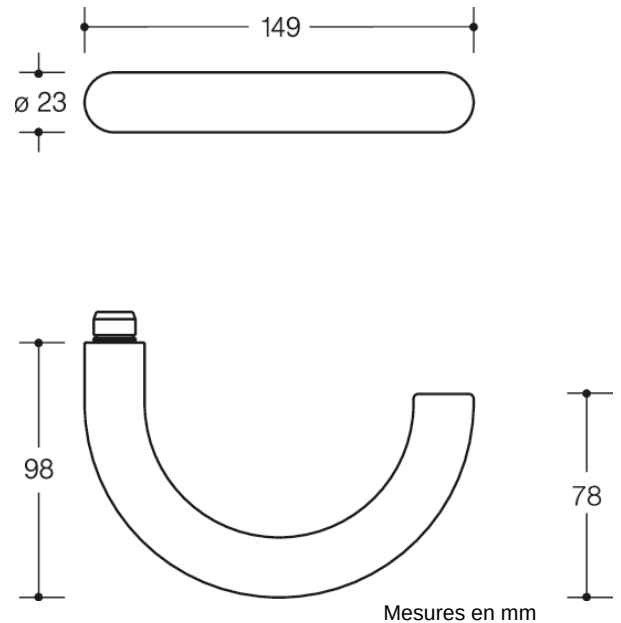




Photo similaire



Propriétés

Garniture pour porte intérieure

en technique R avec rosaces selon la norme DIN 18255 et EN 1906 en polyamide, surface hautement brillante, se composant de :

Béquille de porte modèle 115.23R forme ronde en polyamide avec cœur d'acier sur toute la longueur jusqu'aux extrémités, teintée dans la masse, diamètre 23 mm, avec embout de guidage et rainure crantée, montage par simple encliquetage des béquilles de porte dans les pièces de support prémontées sur la porte.

L'encliquetage peut à nouveau être débloqué à l'aide d'une clé de décondamnation. La béquille est conforme aux prescriptions de la norme DIN 18040.

Rosaces: modèle 305.23... et 306.23, support de rosace en combinaison plastique-acier, utilisable à gauche et à droite selon DIN. Montage des béquilles de porte par serrage avec verrouillage complet à encliquetage automatique et point d'appui de 5 mm comme palier lisse ne nécessitant aucun entretien avec zone de compensation élastique et un second roulement dans le col de poignée. Raccord à vis caché et protégé contre le desserrage avec combinaison de vis et de vis à douille M4 et tenons de maintien encastrés dans le battant de la porte.

Cache de rosace, rond, en polyamide teinté dans la masse, diamètre 55 mm, 10,5 mm de haut, plat, 1,5 mm d'épaisseur de paroi.

Conçu et homologué pour les bâtiments publics, catégorie d'utilisation conforme à la norme EN 1906 - classe 4

Garniture avec tige carrée 8 - 8,5 mm

Catégorie d'utilisation : classe 4

Stabilité: Classe 7

Masse de la porte : aucune classification fixée

Résistance au feu: Classe 0

Sécurité : classe 1

Résistance à la corrosion: Classe 5

Sécurité anti-effraction: Classe 0

Version : U

Durabilité : EPD Déclaration environnementale de produit

Awards



Certificats



Couleurs / Surfaces

