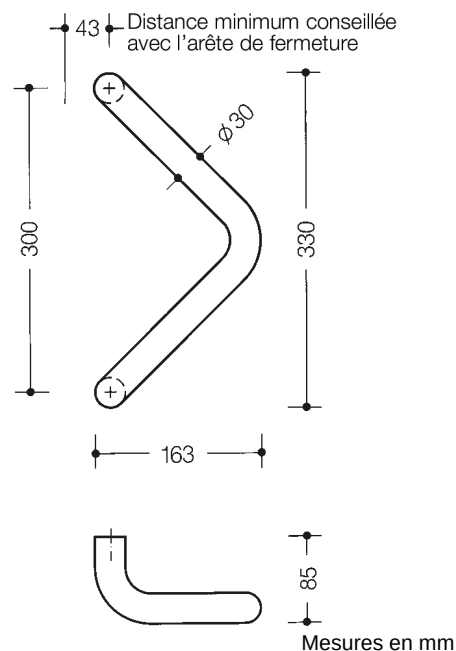




Photo similaire



Propriétés

Poignée de tirage

système 111 en polyamide mat colorée, diamètre 30 mm, fixation simple et fixation double sur les portes en verre, bois, plastique et métal (profilé aluminium 1-3 chambres, profilé acier à 1 chambre).

résistance charge alternateur de 100 kg pour le pour le portes en bois et l'métal, charge alternante de 50 kg pour le le portes PVC, avec 2 points de fixation, montage non intégrée dans la serrure ou intégrée dans la serrure, et par le la serrure. Poignée avec angle - 90 degrés effectuée dans une forme courbée, avec raccordement droit, installation préparé pour porte pleines avec BA5.0 pour les portes à cadre, la poignée est conforme aux directives de la caisse fédérale allemande de prévention contre les accidents (BUK) - Distance de sécurité par rapport à l'arête de fermeture 25 mm.

entraxe 300 mm

Awards



Couleurs / Surfaces

