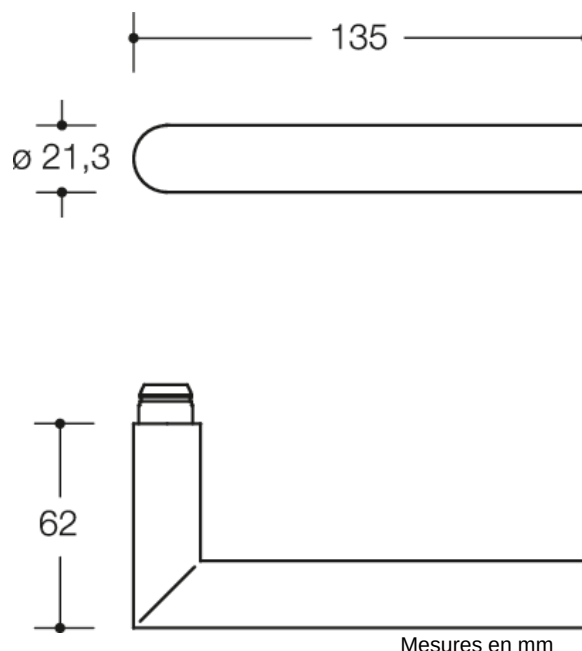


Photo similaire



### Propriétés

Demi-garniture de porte de maison avec rosace de sécurité (ES1) en technique R avec des rosaces selon les normes DIN 18255 et DIN EN 1906 en polyamide mat, composée de : béquille de porte 162.21PBR en onglet en polyamide mat avec coeur d'acier sur toute la longueur jusqu'à l'extrémité de la poignée, teintée dans la masse, diamètre 21,3 mm, avec embout de guidage et rainure crantée, par simple encliquetage des béquilles de porte dans les pièces de support prémontées sur la porte. L'encliquetage peut être débloqué à l'aide d'une clé de démontage.

Rosace 305.21PBR, support de rosace en composite plastique/acier inoxydable, utilisable à gauche et à droite selon DIN. Montage des béquilles de porte par serrage avec verrouillage complet à encliquetage automatique et point d'appui de 5 mm comme palier lisse ne nécessitant aucun entretien avec zone de compensation élastique et un second roulement dans le col de poignée. Raccord à vis caché et protégé contre le desserrage avec combinaison de vis et de vis à douille M4 et tenons de maintien encastrés dans le battant de la porte.

Cache de rosace, rond, en polyamide mat teinté dans la masse, diamètre 55 mm, 10,5 mm de haut, plat, 1,5 mm d'épaisseur de paroi.

Rosace de sécurité 306.23PBESRC, en composite polyamide/acier, diamètre extérieur de la rosace 55 mm, 10,5 mm de haut,

partie inférieure trempée, de forme conique, comme protection contre le desserrage forcé

Rosace intérieure FS, diamètre 55 mm, 10,5 mm de haut, raccord à vis caché, pour montage par paire, livraison avec vis M 5,

perforations pour cylindre profilé (PZ et KABA), pour saillies de cylindre : 7 - 12 mm

La rosace de sécurité satisfait aux spécifications de la norme DIN 18273

Classe de protection : ES 1 selon DIN 18257, peut s'utiliser comme élément anti-effraction selon DIN EN 1627-1630

Conçue et testée pour les bâtiments publics, catégorie d'utilisation selon DIN EN 1906 - Classe 4 Garniture avec carré ressort 8 - 8,5 - 10 mm, classe 4 Garniture coupe-feu pour porte intérieure avec carré ressort 9 mm, selon DIN 18273

Catégorie d'utilisation : classe 4

Durabilité : classe 7

Dimensions de la porte : aucune classification fixée

Résistance au feu : classe D1 - garniture coupe-feu pour porte intérieure  
Résistance au feu : classe 0 - pour d'autres garnitures que des garnitures coupe-feu  
Sécurité : classe 1  
Résistance à la corrosion: Classe 5  
Protection antivol : classe 1  
Version : U  
Durabilité : EPD Déclaration environnementale de produit

**Awards**



**Certificats**



**Couleurs / Surfaces**

