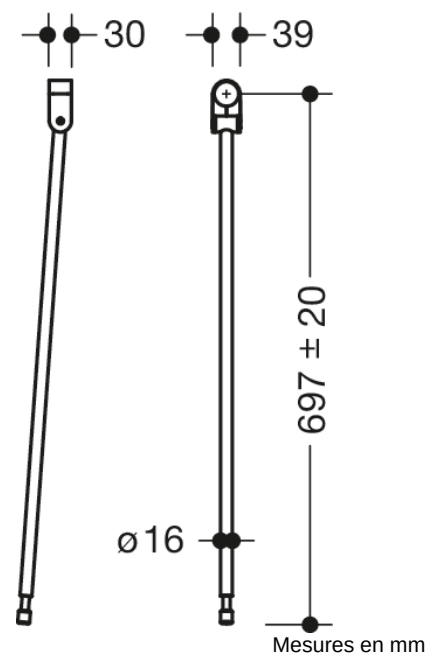




Photo similaire



Propriétés

Pied escamotable de la série 805

- pied escamotable vertical pour montage ultérieur sur barres d'appui relevables et barres d'appui 805.50...
- hauteur de montage 850 mm (remplit les demandes d'hauteur d'après la norme en Autriche ÖNORM B1600/1601)
- montage facile
- lien en polyamide de haute qualité, en couleurs 90 (noir foncé), 92 (gris anthracite), 98 (blanc de sécurité), 99 (blanc pur),
- support en acier inox de haute qualité, surface brossée mat
- longueur verticale 697 mm
- adaptable en hauteur sur +/- 20 mm
- produit conformément au règlement CE et UKCA (UE) 2017/745 relatif aux dispositifs médicaux

Certificats



Couleurs / Surfaces

	99 (blanc pur)
	98 (blanc signalis.)
	92 (gris anthracite)
	90 (noir foncé)