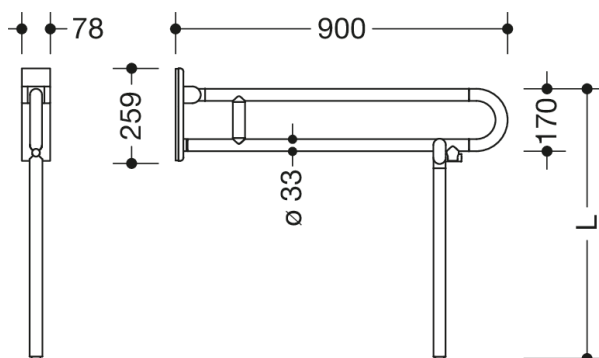




Photo similaire



Mesures en mm

### Propriétés

Barre d'appui mobile pliante série 801

- avec support au sol fabriqué sur mesure
- deux barres parallèles, superposés, barres réunies par un arc de liaison
- sert à se tenir et à s'appuyer
- peut être relevée et rabattue lentement vers le bas
- utilisation mobile
- à monter ultérieurement de manière simple et flexible sur une plaque de montage prémontée 950.50.016 existante, à commander séparément
- montage sans outil et rapide par simple suspension de la barre d'appui relevable
- protection contre un retrait involontaire grâce à une vis de fixation
- testé jusqu'à 150 kg en utilisant le matériel de fixation HEWI
- poids maximal recommandé pour l'utilisateur : 150 kg
- saillie 900 mm, hauteur 252 mm et largeur 78 mm, diamètre de barre 33 mm
- avec un noyau en acier protégé contre la corrosion- en polyamide de haute qualité selon le tableau des couleurs HEWI
- Distributeur de papier WC 801.50.011, Déclenchement du rinçage des WC (radio) 801.50.060 peut être installé ultérieurement
- conforme au règlement CE et UKCA (UE) 2017/745 sur les dispositifs médicaux
- répond aux exigences de la norme ÖNORM B1600/1601

### Awards



### Certificats



### Couleurs / Surfaces

|  |                      |
|--|----------------------|
|  | 99 (blanc pur)       |
|  | 98 (blanc signalis.) |
|  | 97 (gris clair)      |
|  | 95 (gris souris)     |

|  |                      |
|--|----------------------|
|  | 92 (gris anthracite) |
|  | 90 (noir foncé)      |
|  | 86 (sable)           |
|  | 84 (umbra)           |

|  |                     |
|--|---------------------|
|  | 55 (bleu aqua)      |
|  | 50 (bleu acier)     |
|  | 33 (rouge rubis)    |
|  | 18 (jaune moutarde) |