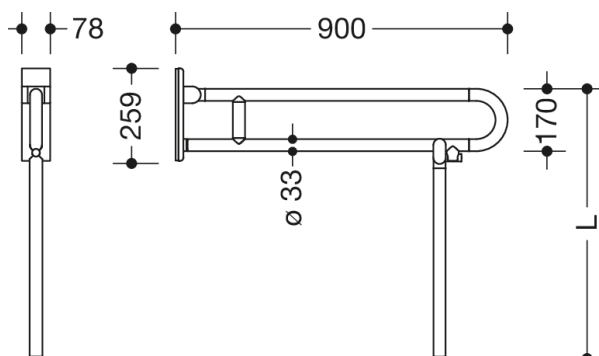




Photo similaire



Mesures en mm

### Propriétés

Barre d'appui mobile pliante série 801

- avec support au sol fabriqué sur mesure
- deux barres parallèles, superposés, barres réunies par un arc de liaison
- sert à se tenir et à s'appuyer
- peut être relevée et rabattue lentement vers le bas
- utilisation mobile
- à monter ultérieurement de manière simple et flexible sur une plaque de montage prémontée 950.50.016 existante, à commander séparément
- montage sans outil et rapide par simple suspension de la barre d'appui relevable
- protection contre un retrait involontaire grâce à une vis de fixation
- testé jusqu'à 150 kg en utilisant le matériel de fixation HEWI
- poids maximal recommandé pour l'utilisateur : 150 kg
- saillie 900 mm, hauteur 252 mm et largeur 78 mm, diamètre de barre 33 mm
- avec un noyau en acier protégé contre la corrosion- en matériau de haute qualité, en polyamide mat dans les couleurs HEWI 99 (blanc pur), 98 (blanc de sécurité), 97 (gris clair), 95 (gris souris) et 92 (gris anthracite)
- Distributeur de papier WC 801.50B011, Déclenchement du rinçage des WC (radio) 801.50B060 peut être installé ultérieurement
- conforme au règlement CE et UKCA (UE) 2017/745 sur les dispositifs médicaux
- répond aux exigences de la norme ÖNORM B1600/1601

### Awards



### Certificats



### Couleurs / Surfaces

	99 (blanc pur)
	98 (blanc signalis.)
	97 (gris clair)
	95 (gris souris)

	92 (gris anthracite)
--	----------------------