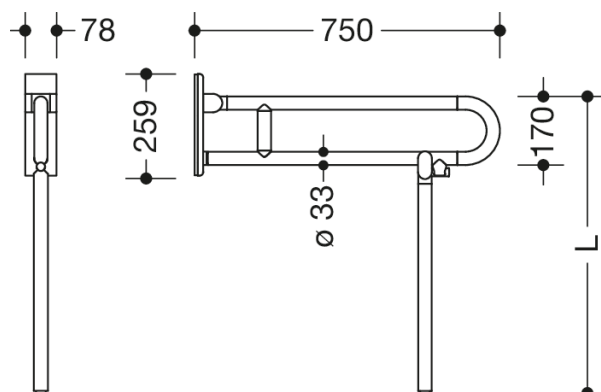




Photo similaire



Mesures en mm

Propriétés

Barre d'appui mobile pliante série 801

- avec support au sol fabriqué sur mesure
- deux barres parallèles, superposés, barres réunies par un arc de liaison
- sert à se tenir et à s'appuyer
- peut être relevée et rabattue lentement vers le bas
- utilisation mobile
- à monter ultérieurement de manière simple et flexible sur une plaque de montage prémontée 950.50.016 existante, à commander séparément
- montage sans outil et rapide par simple suspension de la barre d'appui relevable
- protection contre un retrait involontaire grâce à une vis de fixation
- testé jusqu'à 150 kg en utilisant le matériel de fixation HEWI
- poids maximal recommandé pour l'utilisateur : 150 kg
- saillie 750 mm, hauteur 252 mm et largeur 78 mm, diamètre de barre 33 mm
- avec un noyau en acier protégé contre la corrosion- en polyamide de haute qualité selon le tableau des couleurs HEWI
- Distributeur de papier WC 801.50.011, Déclenchement du rinçage des WC (radio) 801.50.060 peut être installé ultérieurement
- conforme au règlement CE et UKCA (UE) 2017/745 sur les dispositifs médicaux
- répond aux exigences en vigueur en Belgique (CWATUPE, WVG Vlaanderen) en ce qui concerne la saillie de la barre d'appui rabattable des toilettes

Awards



Certificats



Couleurs / Surfaces

	99 (blanc pur)		92 (gris anthracite)		55 (bleu aqua)
	98 (blanc signalis.)		90 (noir foncé)		50 (bleu acier)
	97 (gris clair)		86 (sable)		33 (rouge rubis)
	95 (gris souris)		84 (umbra)		18 (jaune moutarde)