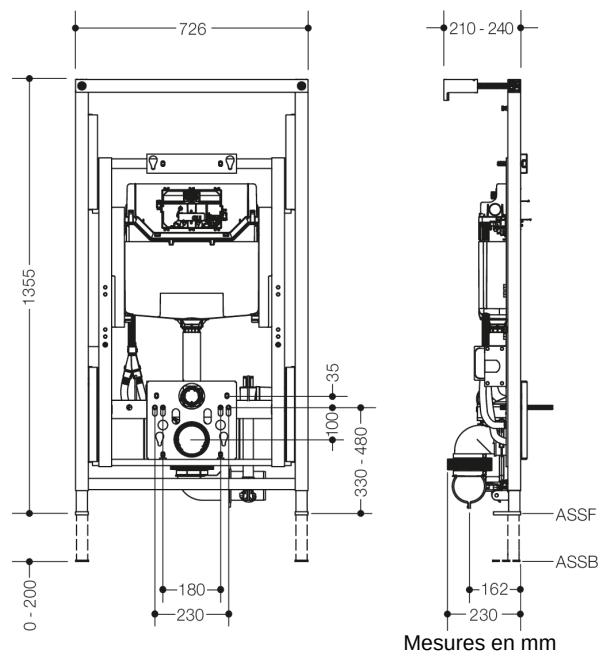




Photo similaire



Propriétés

Installation encastrée pour WC IV S 50

- Élément d'extension pour WC avec réglage électrique de la hauteur pour les modules avancés avec rinçage du capteur contrôlé
- Sortie latérale à droite (avec raccord DN90/DN110, adaptateur en caoutchouc pour bord de coupe DN90/DN110 et raccord PVC DN90/D100)
- Distance maximale par rapport à la conduite ascendante : 4 m
- Commande par télécommande radio (télécommande comprise dans la livraison)
- Réglable en continu de 150 mm (Hauteur d'assise env. 425 - 575 mm)
- Hauteur initiale ajustable grâce aux pieds réglables, par ex. à une hauteur d'assise de 460 - 480 mm adaptée aux personnes à mobilité réduite
- Dimensions : l : 726 mm, H 1355 - 1505 mm, P 210 - 240 mm
- Pied réglable en hauteur de 200 mm
- en acier, revêtu par poudre
- Poids maximal de l'utilisateur : 150 kg
- Avec réservoir de chasse d'eau à deux débits OLI 120 Plus 6/3 litres (adaptable à 4/2 - 7/3 litres)
- Possibilité d'équipement ultérieur avec les barres d'appui relevables murales HEWI (Logement pour plaque de montage S50.02.00002 à commander séparément. Celle-ci sert à préparer le logement de la poignée d'appui rabattable et en même temps de gabarit de montage pour la construction sèche.)
- Possibilité d'ajouter un déclenchement du rinçage des WC par radio
- Avec matériel de fixation au sol et au mur pour le béton et la brique silico-calcaire
- Isolation acoustique de toutes les conduites et de l'élément d'installation par rapport au corps, homologation selon les normes DIN 4109, ÖNORM B 8115 et SIA 181
- Raccordement à l'eau 1/2 "
- marquage CE et UKCA conformément à la directive CEM 2014/30/UE

Awards



consumer favorite 2016



expert favorite 2016



GERMAN DESIGN AWARD SPECIAL 2017



Certificats

