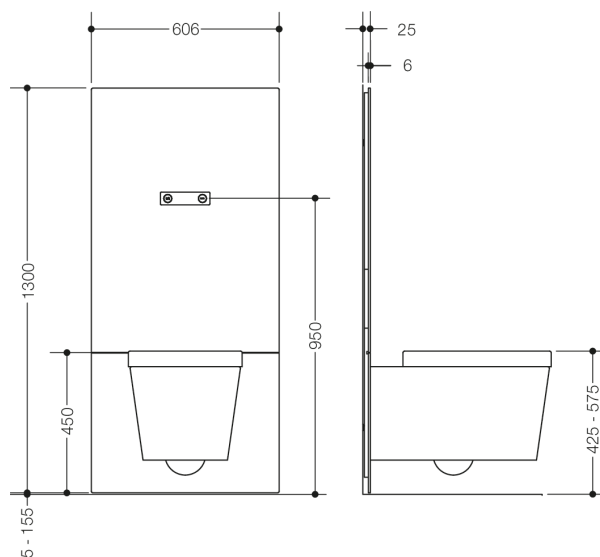




Photo similaire



Mesures en mm

Propriétés

Module WC S 50

- Module d'extension pour WC avec vue frontale plane
- Pour l'élément encastré pour WC I, III et V avec réglage électrique de la hauteur de 150 mm (S50.02.01000, S50.02.01100 ou S50.02.01200, à commander séparément)
- Livré sans céramique, possibilité d'utiliser des céramiques courantes avec un entraxe de fixation de 180 mm ou 230 mm
- Avec matériel de fixation pour le WC et fixation Fidlock pour la télécommande (protection antivol S50.01.00001, à commander séparément)
- possibilité de combinaison avec une sélection de WC-douches/Washlets
- dimensions : l : 606 mm, H : 1300 mm, P : 25 mm
- Surface en Plexiglas de 6 mm, sur fond de couleur blanche
- Finition au niveau du mur avec joint-brosse
- Avec plaque de d'actionnement manuel en Plexiglas, encastrée à fleur

Awards

