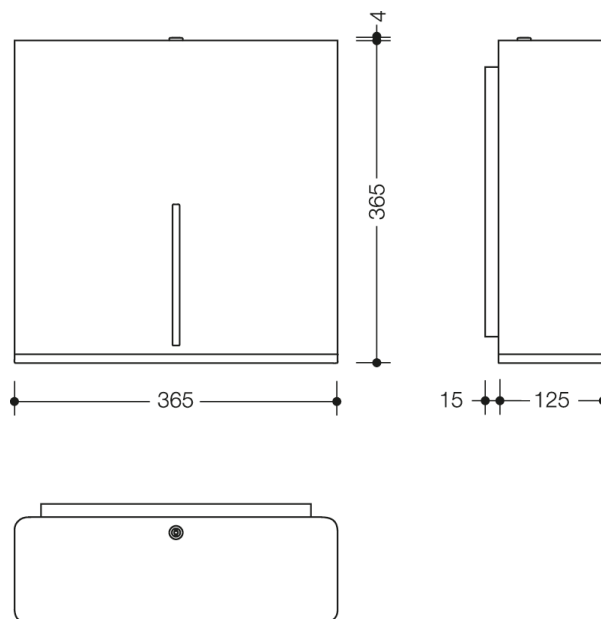




Photo similaire



Mesures en mm

Propriétés

Grand porte-rouleau WC de la série 805

- corps de base cubique avec socle mural renforcé
- pour loger un grand rouleau WC usuel dans le commerce dans les diamètres de 250 - 320 mm
- indicateur de niveau de remplissage
- protection contre un mauvais usage par verrouillage
- pour montage mural
- 365 mm de large, 365 mm de haut et 125 mm de profondeur, socle mural 15 mm
- en acier inox, surface brossée mat
- ouverture et bord de déchirure en polyamide de haute qualité dans les couleurs HEWI 90 (noir foncé), 92 (gris anthracite), 98 (blanc de sécurité) ou 99 (blanc pur)
- matériel de fixation anti-corrosion HEWI inclus

Awards



Couleurs / Surfaces

	99 (blanc pur)
	98 (blanc signalis.)
	92 (gris anthracite)
	90 (noir foncé)