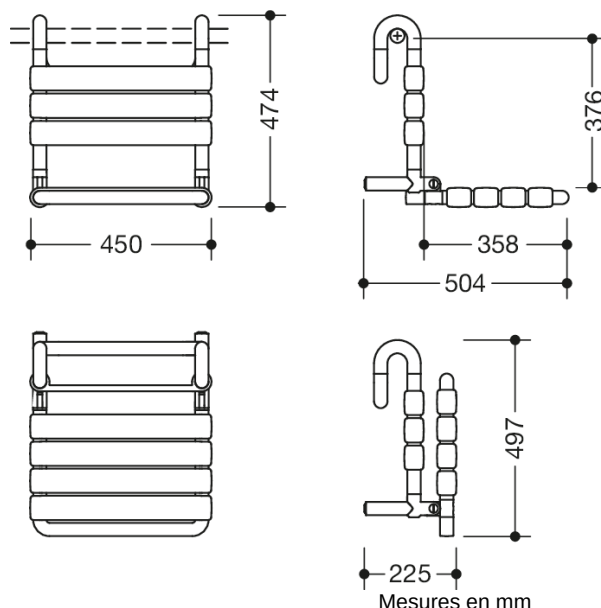




Photo similaire



Propriétés

Siège suspendu, pliable de la série 801

- Construction en barres, Éléments d'assise et de dossier
- sert de siège amovible dans la zone de douche - avec assise rabattable pour gagner de la place
- à accrocher sur les mains courantes de douche et les poignées de maintien, diamètre de la barre 30, 32 et 33 mm
- 450 mm de large, 474 mm de haut, 504 mm de profondeur
- assise de 450 mm de large, 358 mm de profondeur
- éléments d'assise de 60 mm de large
- en polyamide mat dans les couleurs HEWI 99 (blanc pur), 98 (blanc de sécurité), 97 (gris clair), 95 (gris souris) et 92 (gris anthracite)
- avec noyau en acier protégé contre la corrosion
- testé jusqu'à 200 kg
- poids maximal recommandé pour l'utilisateur : 150 kg
- Une liste détaillée des combinaisons possibles de barres d'appui, des barres de maintien coudées et des mains courantes de douche avec les sièges suspendus correspondants est disponible dans notre catalogue en ligne dans la zone de téléchargement du produit concerné.

Awards



Couleurs / Surfaces

	99 (blanc pur)		92 (gris anthracite)
	98 (blanc signalis.)		
	97 (gris clair)		
	95 (gris souris)		