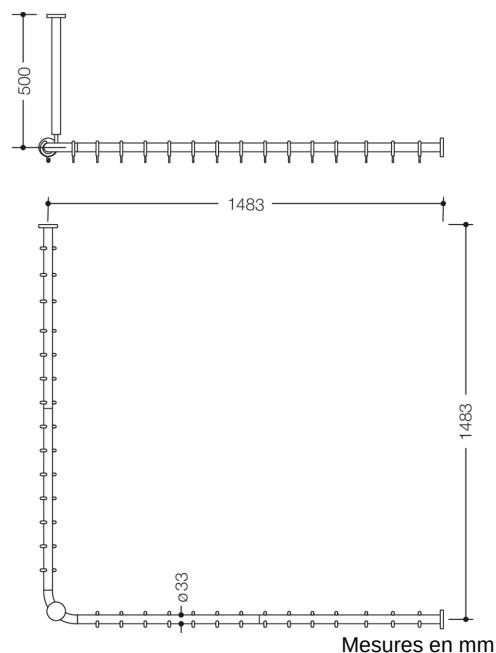




Photo similaire



Propriétés

Tringle à rideaux avec suspension pour le plafond de la Série 801

- barres verticales et horizontales assemblées en angle droit avec anneaux à rideaux
- sert à fixer un rideau de douche
- montage au mur et au plafond avec le matériel de fixation anti-corrosion HEWI et des rosaces
- tringle à rideaux pour baignoire 1500 x 1500 mm, dimension d'e l'entraxe 1483 x 1483 mm, peut être raccourcie jusqu'à 220 mm aux extrémités
- suspension pour le plafond 500 mm de long, longueur réglable de 10 mm et raccourcissable de max. 100 mm au niveau de la rosace
- diamètre de tringle 33 mm
- avec 28 anneaux pour rideau
- en polyamide mat de haute qualité dans les couleurs HEWI 99 (blanc pur), 98 (blanc de sécurité), 97 (gris clair), 95 (gris souris) et 92 (gris anthracite)
- avec coeur en métal

Awards



Couleurs / Surfaces

	99 (blanc pur)		92 (gris anthracite)
	98 (blanc signalis.)		
	97 (gris clair)		
	95 (gris souris)		

Sous réserve de toutes modifications techniques, 13.05.2026