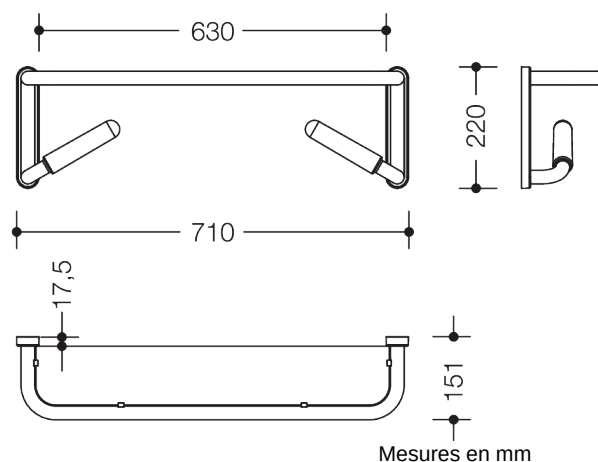




Photo similaire



Propriétés

Tablette pour miroir de la série 802 LifeSystem

- tablette pour miroir incassable avec poignées de maintien intégrées et avec bord circulaire
- barre de maintien intégrée
- sert à se tenir et à se redresser seul et permet de ranger des accessoires
- se monte aussi sur le miroir
- 710 mm de large, 220 mm de haut, 151 mm de profondeur
- inclinaison des poignées de maintien réglable en pas de 30°
- surface de rangement en matériel synthétique blanc mat
- structure en aluminium chromé brillant et éléments de design mats peints par poudrage
- poignées en polyamide au toucher agréable par selon nuancier HEWI
- produit conformément au règlement CE et UKCA (UE) 2017/745 relatif aux dispositifs médicaux
- matériel de fixation anti-corrosion HEWI inclus

Awards



Certificats



Couleurs / Surfaces

	99 (blanc pur)		92 (gris anthracite)		74 (vert pomme)		36 (corail)
	98 (blanc signalis.)		90 (noir foncé)		72 (vert mai)		33 (rouge rubis)
	97 (gris clair)		86 (sable)		55 (bleu aqua)		24 (orange)
	95 (gris souris)		84 (umbra)		50 (bleu acier)		18 (jaune moutarde)