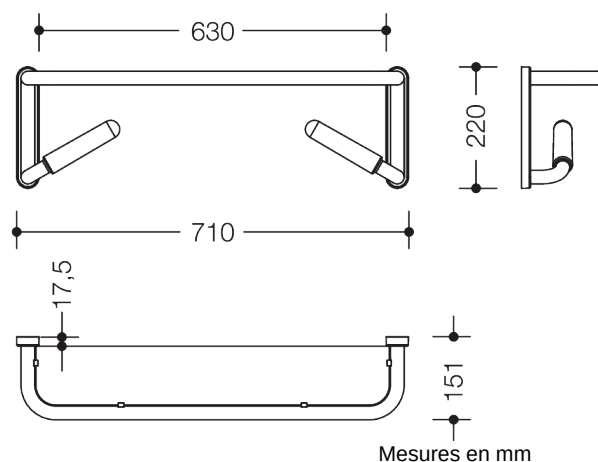




Photo similaire



Propriétés

Tablette pour miroir de la série 802 LifeSystem White Edition

- tablette pour miroir incassable avec poignées de maintien intégrées et avec bord circulaire
- barre de maintien intégrée
- sert à se tenir et à se redresser seul et permet de ranger des accessoires
- se monte aussi sur le miroir
- 710 mm de large, 220 mm de haut, 151 mm de profondeur
- inclinaison des poignées de maintien réglable en pas de 30°
- surface de rangement en matériel synthétique blanc mat
- structure en aluminium chromé et éléments de design blanc peints par poudrage
- poignées en polyamide au toucher agréable en deux coloris HEWI 98 (blanc de sécurité) et 99 (blanc pur)
- produit conformément au règlement CE et UKCA (UE) 2017/745 relatif aux dispositifs médicaux
- matériel de fixation anti-corrosion HEWI inclus

Awards



Certificats



Couleurs / Surfaces

- | | |
|--|----------------------|
| | 99 (blanc pur) |
| | 98 (blanc signalis.) |