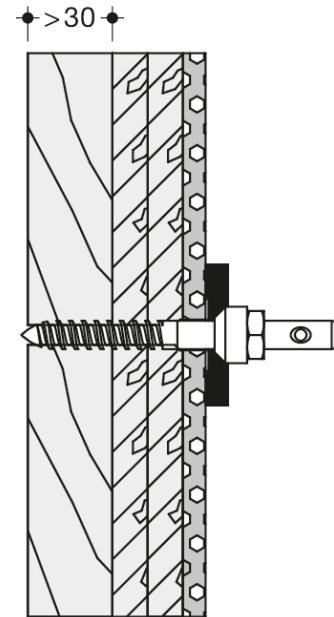


Photo similaire



Mesures en mm

Propriétés

Type de fixation

- pour dossiers des séries 801 / 805 Classic

Pour la fixation des deux côtés sur des barres d'appui murales et relevables des séries 801 / 805 Classic avec fixation BM12.2 sur des murs de construction légère avec armature en panneaux de bois stratifié (collage imperméable, épaisseur minimale de 30 mm, par ex. cadre porteur ou installation encastrable)

Composé de :

- 2 vis à tête cylindrique en acier inoxydable diamètre 10 x 95 mm
- 2 douilles de centrage diamètre 20/11 x 11,5 mm