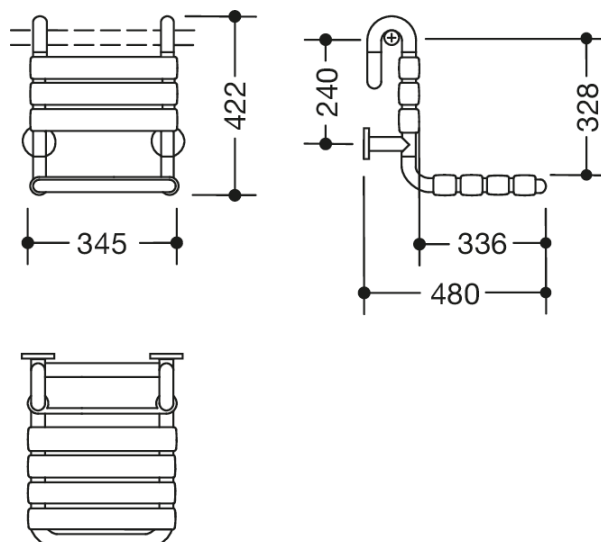




Photo similaire



Mesures en mm

### Propriétés

Siège suspendu de la série 801

- Construction en barres, Éléments d'assise et de dossier
- sert de siège amovible dans l'espace douche - à accrocher sur les mains courantes et les poignées de douche, diamètre de la barre 30, 32 et 33 mm
- 345 mm de large, 422 mm de haut, 480 mm de profondeur
- assise de 345 mm de large, 336 mm de profondeur
- éléments d'assise de 55 mm de large
- Longueur du dossier 337 mm (du milieu du tube au bord supérieur de l'assise)
- en polyamide brillant par selon nuancier HEWI
- avec noyau en acier protégé contre la corrosion
- testé jusqu'à 200 kg
- poids maximal recommandé pour l'utilisateur : 150 kg
- Une liste détaillée des combinaisons possibles de barres d'appui, des barres de maintien coudées et des mains courantes de douche avec les sièges suspendus correspondants est disponible dans notre catalogue en ligne dans la zone de téléchargement du produit concerné.

### Awards



### Couleurs / Surfaces

|  |                      |
|--|----------------------|
|  | 99 (blanc pur)       |
|  | 98 (blanc signalis.) |
|  | 97 (gris clair)      |
|  | 95 (gris souris)     |

|  |                      |
|--|----------------------|
|  | 92 (gris anthracite) |
|  | 90 (noir foncé)      |
|  | 86 (sable)           |
|  | 84 (umbra)           |

|  |                     |
|--|---------------------|
|  | 55 (bleu aqua)      |
|  | 50 (bleu acier)     |
|  | 33 (rouge rubis)    |
|  | 18 (jaune moutarde) |