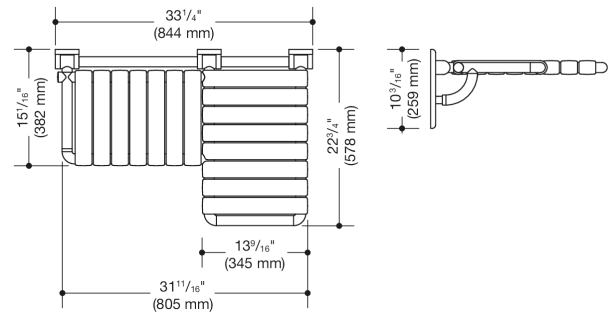




Photo similaire



Mesures en mm

Propriétés

Siège de douche rabattable, en forme de L (États-Unis)

- structure composée de barres et d'éléments d'assise
- sert d'assise sûre dans la douche
- peut être relevé
- avec un, noyau en acier continu protégé contre la corrosion
- plaque murale en polyamide avec noyau en acier intégrée
- partie saillante du siège à droite
- la partie saillante du siège a une largeur de 18 1/8 pouces (460 mm) et une profondeur de 15 1/16 pouces (382 mm)
- la partie saillante du siège a une largeur de 13 9/16 pouces (345 mm) et une profondeur de 22 3/4 pouces (578 mm)
- les éléments de siège ont une largeur de 2 3/16 pouces (55 mm)
- charge maximale de 450 lbs (204 kg)

matériel de fixation inclus pour la fixation aux murs creux avec double doublure en bois composée de deux panneaux stratifiés ou en bois dur de 2 pouces x 12 pouces reliés par un panneau stratifié de 1/2 pouce x 12 pouces

- fixation cachée
- en polyamide de haute qualité dans les couleurs HEWI 99 (blanc pur), 95 (gris souris), 92 (gris anthracite), 90 (noir foncé), 86 (sable), 84 (umbra) et 33 (rouge rubis)
- répond aux exigences des normes 2010 ADA et ICC/ANSI A117.1-2017

Awards



Couleurs / Surfaces

	99 (blanc pur)
	95 (gris souris)
	92 (gris anthracite)
	90 (noir foncé)

	86 (sable)
	84 (umbra)
	33 (rouge rubis)