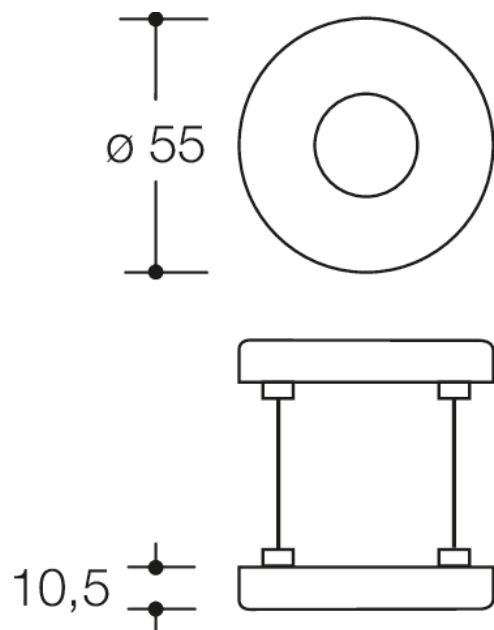




Photo similaire



Mesures en mm

### Propriétés

Rosace pour béquille de porte

tenons courts en technique R en polyamide, teintée dans la masse, surface hautement brillante et pour une section de col de 23 mm

Support de rosace en combinaison plastique-acier, utilisable à gauche et à droite selon DIN. Raccord à vis caché et protégé contre le desserrage avec combinaison de vis et de vis à douille M4 et tenons de maintien encastrés dans le battant de la porte.

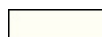
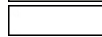

Cache de rosace, rond, diamètre 55 mm, 10,5 mm de haut, plat, 1,5 mm d'épaisseur de paroi.

Vis non fournies


### Certificats



### Couleurs / Surfaces

	99 (blanc pur)
	98 (blanc signalis.)
	97 (gris clair)
	95 (gris souris)

	92 (gris anthracite)
	90 (noir foncé)
	50 (bleu acier)
	33 (rouge rubis)

	18 (jaune moutarde)
---	---------------------