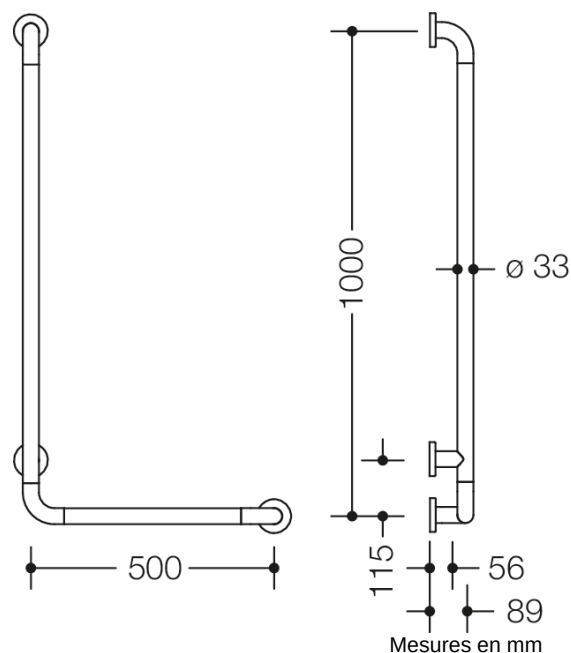




Photo similaire



Propriétés

Barre de maintien coudée de la série 801

- disposés verticalement et horizontalement, assemblés à angle droit avec rosaces de fixation en acier
- sert à se tenir et à s'appuyer
- avec un noyau en acier protégé contre la corrosion
- longueur horizontale 500 mm, longueur verticale 1000 mm
- profondeur 89 mm, distance libre au mur 56 mm, diamètre de barre 33 mm, diamètre de rosace de 70 mm
- Montage au mur avec matériel de fixation spécifique au mur et rosaces de HEWI
- peut être monté à gauche ou à droite
- testé jusqu'à 200 kg en utilisant le matériel de fixation HEWI
- poids maximal recommandé pour l'utilisateur : 150 kg
- en polyamide mat dans les couleurs HEWI 99 (blanc pur), 98 (blanc de sécurité), 97 (gris clair), 95 (gris souris) et 92 (gris anthracite)
- Kit de rééquipement distributeur de papier WC 801.50B011 et kit de rééquipement déclenchement du rinçage des WC (radio) 801.50B060
- satisfait aux exigences de la norme SIA 500

Awards



Couleurs / Surfaces

	99 (blanc pur)		92 (gris anthracite)
	98 (blanc signalis.)		
	97 (gris clair)		
	95 (gris souris)		