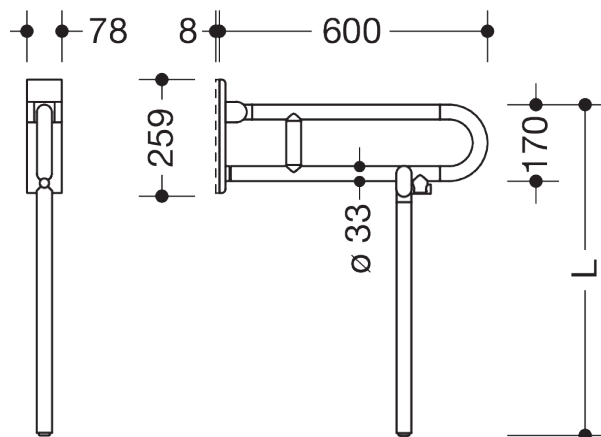




Photo similaire



Mesures en mm

Propriétés

Barre d'appui mobile pliante (pivotante) série 801

- avec support au sol fabriqué sur mesure
- deux barres parallèles, superposés, barres réunies par un arc de liaison
- sert à se tenir et à s'appuyer
- se relève et se rabat de manière contrôlée, en position relevée, elle se tourne contre le mur à droite ou à gauche
- utilisation mobile
- à monter ultérieurement de manière simple et flexible sur une plaque de montage prémontée 950.50.016 existante, à commander séparément
- montage sans outil et rapide par simple suspension de la barre d'appui relevable
- protection contre un retrait involontaire grâce à une vis de fixation
- testé jusqu'à 150 kg en utilisant le matériel de fixation HEWI
- poids maximal recommandé pour l'utilisateur : 150 kg
- saillie 600 mm, hauteur 252 mm et largeur 78 mm, diamètre de barre 33 mm
- avec un noyau en acier protégé contre la corrosion
- en polyamide de haute qualité selon le tableau des couleurs HEWI
- Distributeur de papier WC 801.50.011, Déclenchement du rinçage des WC (radio) 801.50.060 peut être installé ultérieurement
- conforme au règlement CE et UKCA (UE) 2017/745 sur les dispositifs médicaux

Awards



Certificats



Couleurs / Surfaces

	99 (blanc pur)
	98 (blanc signalis.)
	97 (gris clair)
	95 (gris souris)

	92 (gris anthracite)
	90 (noir foncé)
	86 (sable)
	84 (umbra)

	55 (bleu aqua)
	50 (bleu acier)
	33 (rouge rubis)
	18 (jaune moutarde)