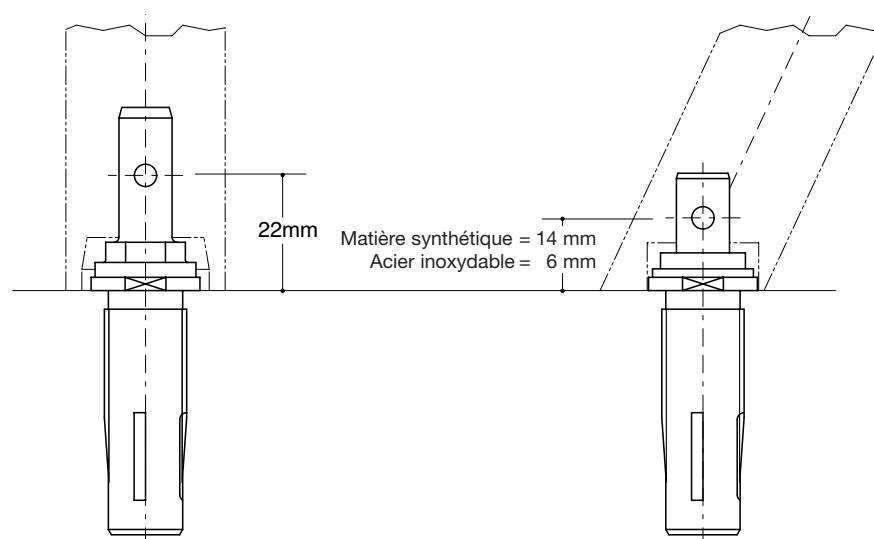


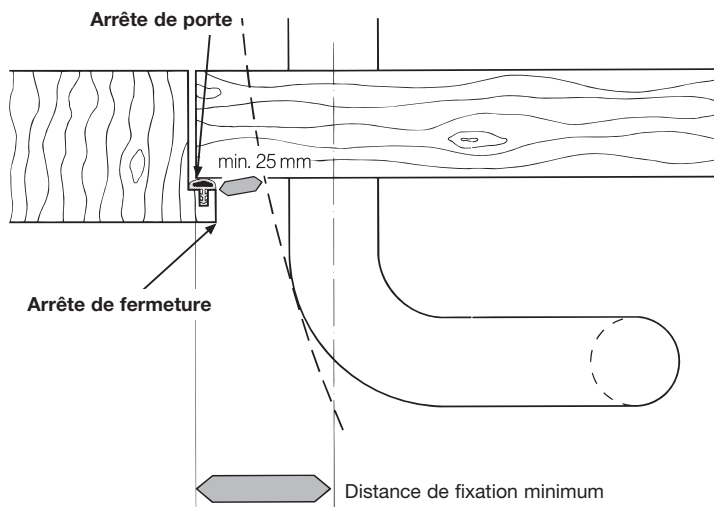
Informations pour :

Poignées avec supports obliques.
Exemple BA5.1 (standard) et
BA5.1R (supports obliques).

**Attention :**

Pour les poignées montées sur des supports obliques, la place disponible pour la fixation est beaucoup plus réduite. L'alésage pour la goupille est par conséquent situé à 14 mm (matière synthétique) ou à 6 mm (acier inoxydable) pour les poignées sur supports obliques – contre 22 mm pour les poignées sur supports standards. Une vis spéciale plus courte est par conséquent nécessaire.

Au niveau de la référence, la distinction est faite par le « R ». Lors de la commande, il est donc indispensable de mentionner le « R », par ex. BA5.1R.

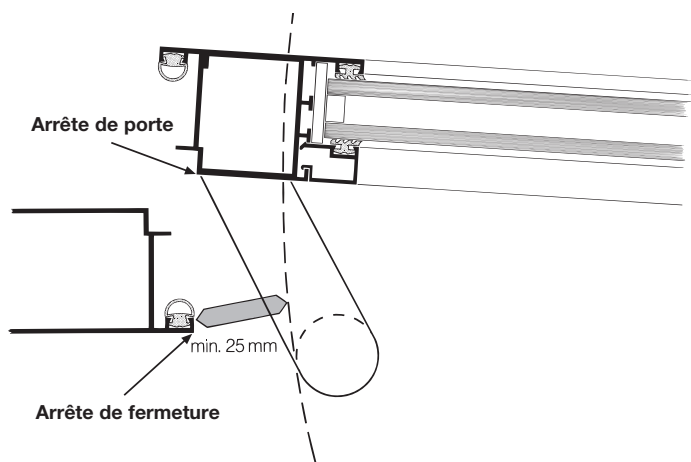


Distance de sécurité par rapport au recouvrement suivant DGUV (Deutsche Gesetzliche Unfallversicherung)

Pour éviter les blessures à la main en ouvrant ou fermant la porte, la directive BAGUV impose de respecter une distance de sécurité minimum de 25 mm entre la poignée (à hauteur de main) et le recouvrement.

La distance de fixation minimum indiquée pour chaque poignée entre l'arête de fermeture et le perçage de poignée garantit le respect de la distance de sécurité suivant assurance pour écoles GUV – V S 1 et directive pour école maternelle Construction et équipement GUV – SR 2002 et DGUV 102-002.

→ Cf. tableau page suivante et descriptifs des produits

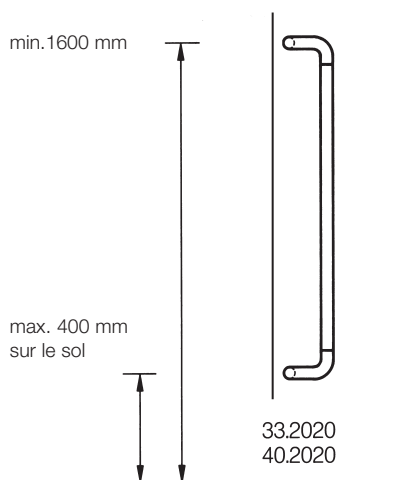


Convient parfaitement aux portes à cadres

Certaines poignées HEWI respectent cette distance de sécurité de 25 mm par rapport à l'arête de fermeture même si elles sont fixées à fleur ou très près de l'arête de porte/de fermeture. Ces poignées sont conseillées pour les établissements recevant du public.

Prévoir une distance de sécurité de minimum 25 mm par rapport à l'arête de fermeture suivant assurance pour écoles GUV – V S 1 et directive pour école maternelle Construction et équipement GUV – SR 2002 et DGUV 102-002.

→ Cf. tableau page suivante et descriptifs des produits



Distance de fixation minimum réduite

Si les points de fixation des formes de poignées représentées sont en dehors des hauteurs de préhension courantes, l'écart de fixation peut être inférieur aux valeurs indiquées.

→ Cf. tableau page suivante et descriptifs des produits

Distances de sécurité par rapport au recouvrement pour poignées de tirage



Entraxe de fixation minimale Arête de fermeture – alésage de la poignée	avec	
	Standard (mm)	BA 5.0... (mm)
33.2010, 33.2010B	49	20
33.2020	44	20
33.2023	44	
33.2070, 33.2070S	49	20
33.2070S, 33.2070BS	Montage de la poignée à fleur avec l'arête de porte/ de fermeture (24 mm)	
40.2010, 40.2010R	55	24
40.2020	48	22
40.2023	48	
550.300GKWL, 550.30BGKWL	43	20
550.33GKLT, 550.33BGKLT	44	20
550.33GKRLT	36	20
550.33GKWL	44	20
550.33KSLT, 550.33BKSLT	54	22
550.33LT, 550.33BLT	49	20
550.40GKLT	47	22
550.40KSLT	54	20
550GKLT, 550.30BGKLT, 550.250GKLT	44	20
550KRLT	63	31
550LT, 550.250LT	48	20
Polyamide		
111XA.25...G1	43	
111XA.25...G2, ...G3, ...G4	36	
111XA.30...G1	46	
111XA.30...G3, ...G4	39	
160XA.2500G6	39	
160XA.3000G6	46	
160XA.3000G7	Montage de la poignée à fleur avec l'arête de porte/ de fermeture (22 mm)	
Acier inoxydable		