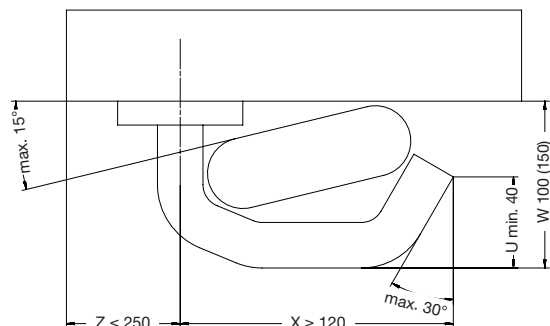


EXIGENCES AU NIVEAU COTES



Légende

- U** Cote minimale de l'extrémité rétrograde de la béquille
- W** Saillie maximale
- X** Longueur minimale
- Z** Distance par rapport au bord d'attaque de la porte

GARNITURES DE PORTE ET POIGNÉE PASSAGE FRÉQUENTS

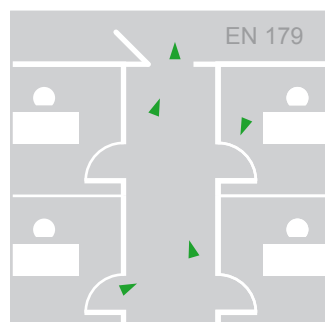
Fermeture de sortie de secours | Généralités

Pour une fermeture de sortie de secours certifiée fonctionnelle, il faut non seulement choisir les garnitures ou poignées passages fréquents correspondantes, mais aussi une serrure avec gâche ! Certains critères que les garnitures de porte doivent remplir, sont indiqués plus bas. Selon le type de construction, la norme fait encore la différence entre les fermetures de sortie de secours à un battant et à deux battants, de sorte que d'autres composants font partie de la fermeture de sortie de secours. La fermeture de sortie de secours doit permettre en cas de danger de quitter le plus rapidement possible la pièce par la porte de sortie de secours en un seul mouvement de la main. Indépendamment du fait que la porte soit verrouillée ou que la porte soit fermée uniquement par le loquet. La norme est applicable pour des sorties de secours dans lesquelles on ne s'attend pas à des situations de panique. Les personnes dans le bâtiment sont familiarisées avec les sorties et leurs garnitures.

La norme est applicable sur les sorties de secours auxquelles on ne peut pas envisager des situations de panique. Les gens dans le bâtiment sont familiers avec les sorties et leurs garnitures.

Fermeture de sortie de secours selon cette norme Type A

HEWI a soumis les garnitures de portes de la technique R et H avec un grand nombre de fabricants de serrures à un essai et une certification. Ces produits ont été certifiés par un bureau de certification reconnu et munis d'un symbole de conformité CE.



SYSTÈME 111 POLYAMIDE | EDITION MATE



Modèle 111...
pages 14, 20



Modèle 111.23...
pages 16, 22



Modèle 114.23GK...
pages 18, 23



Modèle 115.23R
page 19



SYSTÈME 162 POLYAMIDE | EDITION MATE



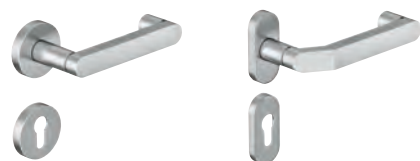
Modèle 165.21P...
pages 46, 50



Modèle 166.21P...
pages 47, 51



SÉRIE 270 ACIER INOXYDABLE



Modèle 272X...
page 94



Modèle 273X...
page 96



SYSTÈME 111 ACIER INOXYDABLE



Modèle 111X...
page 32



Modèle 112X
page 34



Modèle 113X...
page 36



SYSTÈME 162 ACIER INOXYDABLE



Modèle 165X...
page 62



Modèle 166X...
page 63



SÉRIE 170 ACIER INOXYDABLE



Modèle 173X
page 106



Modèle 174X
page 107



EXTRAIT DE LA NORME EN 179

1	Catégorie d'utilisation	3 = Utilisation élevée
2	Capacité de fonction permanente	6 = 100.000 cycles d'ouvertures 7 = 200.000 cycles d'ouvertures
3	Cotes de la porte	5 = ≤ 100 kg 6 = ≤ 200 kg 7 = > 200 kg
4	Emploi sur des portes anti-fumée / coupe-feu	0 = pas homologuée pour l'emploi sur des portes anti-fumée / coupe-feu A = appropriée pour l'emploi sur des portes anti-fumée sur la base des exigences selon B.1 B = appropriée pour l'emploi sur des portes anti-fumée / coupe-feu sur la base d'un essai selon EN 1634-1
5	Sécurité des personnes	1 = classe la plus élevée
6	Tenue à la corrosion	3 = 96h EN 1670 4 = 240h EN 1670
7	Protection anti-effraction	2 = 1000 N 3 = 2000 N 4 = 3000 N 5 = 5000 N
8	Saillie de la garniture	1 ≤ 150 mm 2 ≤ 100 mm
9	Type d'actionnement	A = actionnement par béquille B = actionnement par plaque poussoir

Les garnitures de sortie d'urgence certifiées HEWI sont caractérisées par le symbole suivant :



Fermeture de sortie de secours selon cette norme Type B

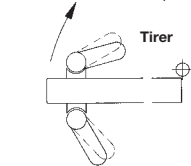
Les poignées passages fréquents HEWI en acier inox sont classées selon la norme EN 179 dans la catégorie des fermetures de sortie de secours TYPE B. Les poignées passages fréquents HEWI sont testées et certifiées. Les poignées passages fréquents suivantes sont homologuées pour les combinaisons avec des séries de serrures et de gâches :



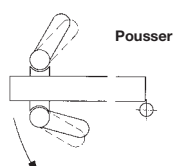
162XADG...6...

Pour une fermeture de sortie de secours certifiée fonctionnelle, il faut non seulement avoir les poignées passages fréquents correspondantes mais aussi une serrure avec une gâche ainsi que d'autres composants / accessoires selon la porte ou la fermeture de sortie de secours.

Sens d'ouverture de la porte



à gauche selon DIN



à droite selon DIN