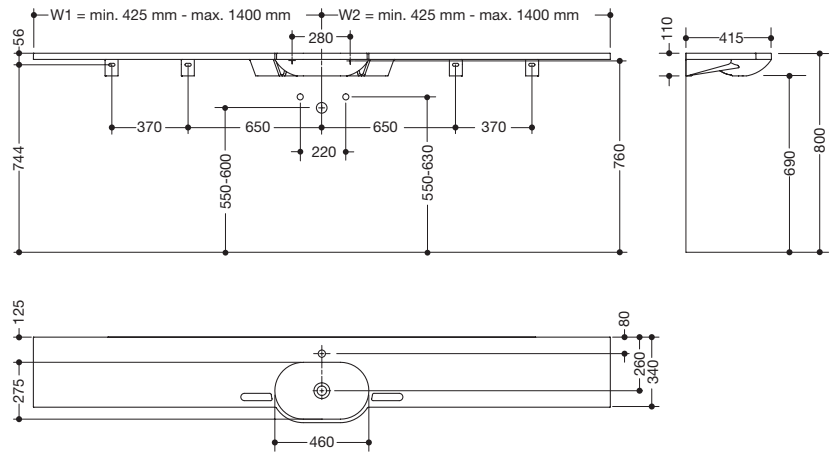


Aide à la commande
Lavabos sur mesure

HEWI





Lavabo HEWI, longueurs variables

- avec une grande surface de dépose, cuvette ovale, sans trop-plein
- blanc alpin, en fonte minérale avec une surface non poreuse
- longueur de base : 850 mm, extensible jusqu'à une longueur totale de max. 2800 mm, profondeur 415 mm, prof. de la vasque 90 mm
- fabrication au millimètre près, extensions asymétriques possibles*
- avec des poignées intégrées, utilisables comme porte-serviettes
- passage libre sous le lavabo
- charge admissible selon EN 14688
- fixation par vis à double filetage
- y compris nombre nécessaire de supports :
à partir de W1/W2 = 710 mm : un support
à partir de W1/W2 = 1080 mm : deux supports
- pour robinetteries à un trou
- sans trous pour la robinetterie (pour robinetterie murale)

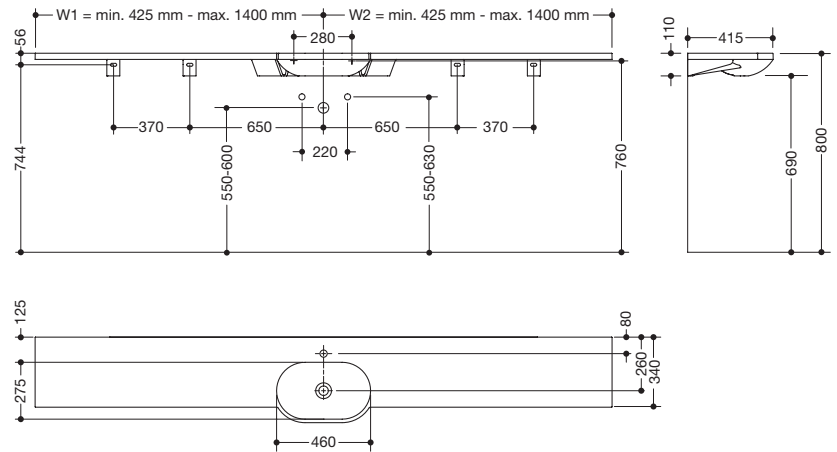
950.11.201S
950.11.200S

Tous les lavabos sont fabriqués individuellement sur mesure. Ils ne sont ni repris, ni échangés!

W1 en mm	W2 en mm					
	425 - 549	550 - 709	710 - 899	900 - 1079	1080 - 1149	1150 - 1400
425 - 549						
550 - 709						
710 - 899						
900 - 1079						
1080 - 1149						
1150 - 1400						

No de référence

Mesures en mm / Descriptif



Lavabo HEWI, longueurs variables

- avec une grande surface de dépose, cuvette ovale, sans trop-plein
- blanc alpin, en fonte minérale avec une surface non poreuse
- longueur de base : 850 mm, extensible jusqu'à une longueur totale de max. 2800 mm, profondeur 415 mm, prof. de la vasque 90 mm
- fabrication au millimètre près, extensions asymétriques possibles*
- passage libre sous le lavabo
- charge admissible selon EN 14688
- fixation par vis à double filetage
- y compris nombre nécessaire de supports :
à partir de W1/W2 = 710 mm : un support
à partir de W1/W2 = 1080 mm : deux supports
- pour robinetteries à un trou
- sans trous pour la robinetterie (pour robinetterie murale)

950.11.221S
950.11.220S

Tous les lavabos sont fabriqués individuellement sur mesure. Ils ne sont ni repris, ni échangés!

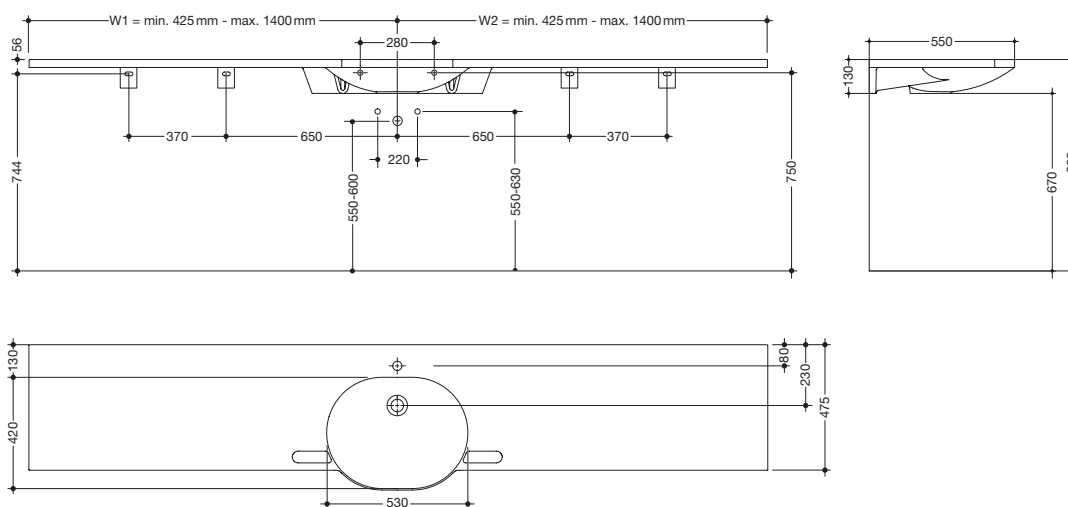
W1 en mm	W2 en mm					
	425 - 549	550 - 709	710 - 899	900 - 1079	1080 - 1149	1150 - 1400
425 - 549						
550 - 709						
710 - 899						
900 - 1079						
1080 - 1149						
1150 - 1400						

Fonte minérale

*Les tolérances de fabrication jusqu'à - 0,4 % de la longueur totale du lavabo sont possibles.

No de référence

Mesures en mm / Descriptif



Lavabo HEWI, longueurs variables

- avec une grande surface de dépose, cuvette ovale, sans trop-plein
- blanc alpin, en fonte minérale avec une surface non poreuse
- longueur de base : 850 mm, extensible jusqu'à une longueur totale de max. 2800 mm, profondeur 550 mm, prof. de la vasque 110 mm
- fabrication au millimètre près, extensions asymétriques possibles*
- avec des poignées intégrées, utilisables comme porte-serviettes
- passage libre sous le lavabo selon DIN 18040 et ÖNORM B 1600/1601
- charge admissible selon EN 14688
- fixation par vis à double filetage
- y compris nombre nécessaire de supports :
à partir de W1/W2 = 710 mm : un support
à partir de W1/W2 = 1080 mm : deux supports
- pour robinetteries à un trou
- sans trous pour la robinetterie (pour robinetterie murale)

950.11.601S
950.11.600S

Tous les lavabos sont fabriqués individuellement sur mesure. Ils ne sont ni repris, ni échangés!

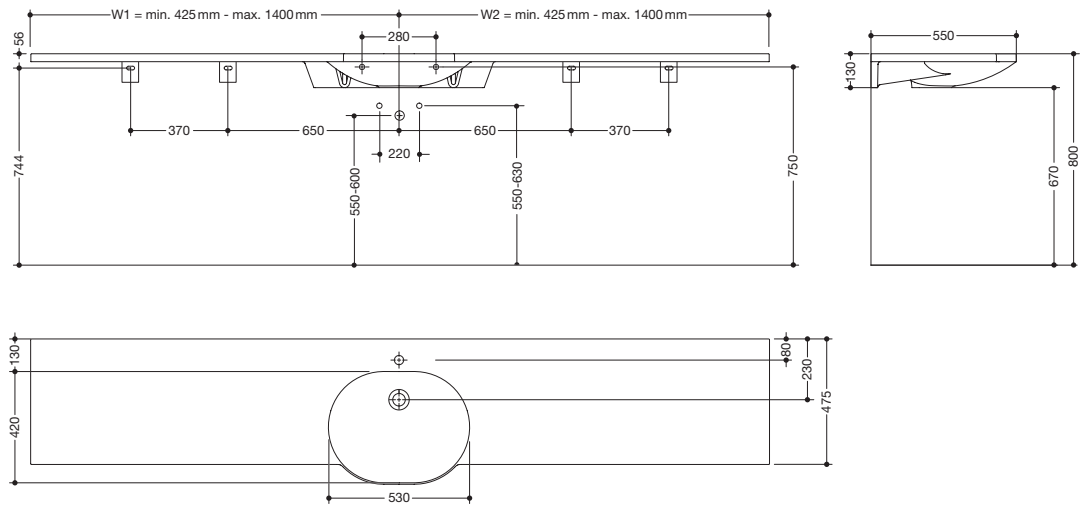
W1 en mm	W2 en mm					
	425 - 549	550 - 709	710 - 899	900 - 1079	1080 - 1149	1150 - 1400
425 - 549						
550 - 709						
710 - 899						
900 - 1079						
1080 - 1149						
1150 - 1400						

Fonte minérale

*Les tolérances de fabrication jusqu'à - 0,4 % de la longueur totale du lavabo sont possibles.

No de référence

Mesures en mm / Descriptif



Lavabo HEWI, longueurs variables

- avec une grande surface de dépose, cuvette ovale, sans trop-plein
- blanc alpin, en fonte minérale avec une surface non poreuse
- longueur de base : 850 mm, extensible jusqu'à une longueur totale de max. 2800 mm, profondeur 550 mm, prof. de la vasque 110 mm
- fabrication au millimètre près, extensions asymétriques possibles*
- passage libre sous le lavabo selon DIN 18040 et ÖNORM B 1600/1601
- charge admissible selon EN 14688
- fixation par vis à double filetage
- y compris nombre nécessaire de supports :
 - à partir de W1/W2 = 710 mm : un support
 - à partir de W1/W2 = 1080 mm : deux supports
- pour robinetteries à un trou
- sans trous pour la robinetterie (pour robinetterie murale)

950.11.621S
950.11.620S

Tous les lavabos sont fabriqués individuellement sur mesure. Ils ne sont ni repris, ni échangés!

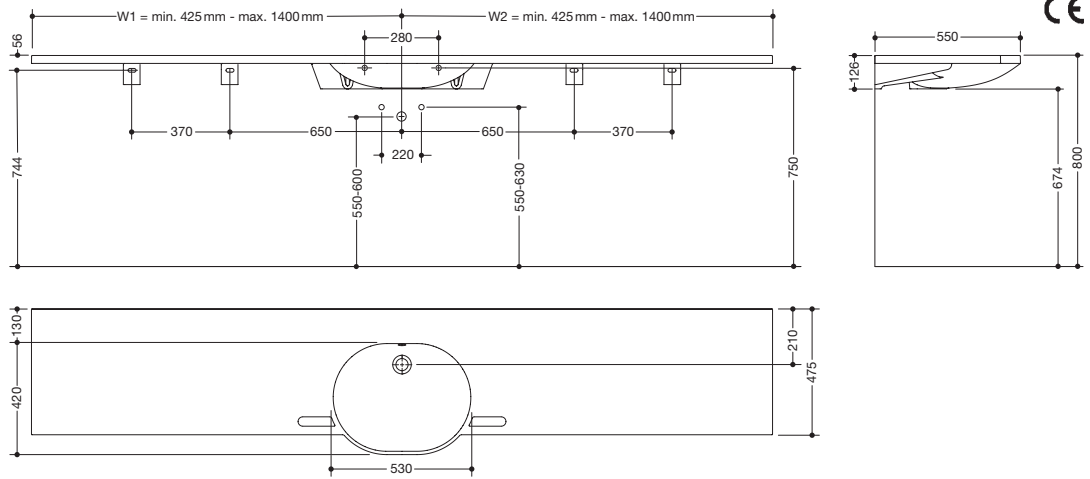
W1 en mm	W2 en mm					
	425 - 549	550 - 709	710 - 899	900 - 1079	1080 - 1149	1150 - 1400
425 - 549						
550 - 709						
710 - 899						
900 - 1079						
1080 - 1149						
1150 - 1400						

Fonte minérale

* Les tolérances de fabrication jusqu'à - 0,4 % de la longueur totale du lavabo sont possibles.

No de référence

Mesures en mm / Descriptif



Lavabo HEWI, longueurs variables

- avec une grande surface de dépose, cuvette ovale
- blanc alpin, en fonte minérale avec une surface non poreuse
- longueur de base : 850 mm, extensible jusqu'à une longueur totale de max. 2800 mm, profondeur 550 mm, prof. de la vasque 110 mm
- fabrication au millimètre près, extensions asymétriques possibles*
- avec des poignées ergonomiques intégrées latérales, utilisables comme porte-serviettes
- trop-plein inclus, avec rosace et cache
- si nécessaire, le trop-plein peut être changé et remplacé
- le trop-plein est monté entre l'écoulement et le siphon sous le lavabo, hauteur 25 mm, ø 70 mm
- passage libre sous le lavabo selon DIN 18040 et ÖNORM B 1600/1601
- fixation par vis à double filetage, charge admissible selon EN 14688
- compris nombre nécessaire de supports :
à partir de W1/W2 = 710 mm : un support
à partir de W1/W2 = 1080 mm : deux supports
- pour robinetteries à un trou
- sans trous pour la robinetterie (pour robinetterie murale)

950.11.604S
950.11.603S

Tous les lavabos sont fabriqués individuellement sur mesure. Ils ne sont ni repris, ni échangés!

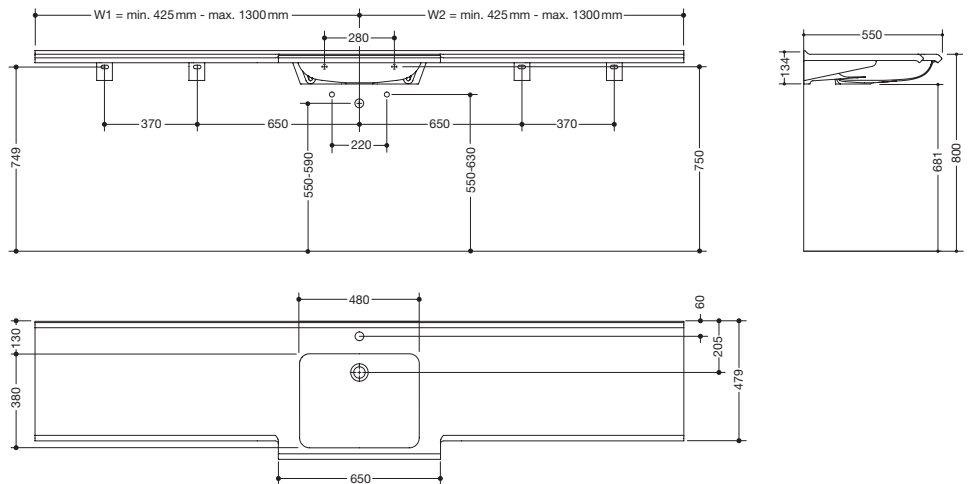
W1 en mm	W2 en mm					
	425 - 549	550 - 709	710 - 899	900 - 1079	1080 - 1149	1150 - 1400
425 - 549						
550 - 709						
710 - 899						
900 - 1079						
1080 - 1149						
1150 - 1400						

Fonte minérale

*Les tolérances de fabrication jusqu'à - 0,4 % de la longueur totale du lavabo sont possibles.

No de référence

Mesures en mm / Descriptif



Lavabo HEWI, longueurs variables

- système de lavabo modulaire : fonctions supplémentaires adaptatives pouvant être étendues ou supprimées
- avec surface de dépose, cuvette rectangulaire profonde avec rayons généreux
- avec bord jaillissant sur le mur
- sans trop-plein
- blanc alpin, en fonte minérale avec une surface non poreuse
- longueur de base : 850 mm, extensible jusqu'à une longueur totale de max. 2600 mm, profondeur 550 mm, profondeur de la vasque 100 mm
- passage libre sous le lavabo selon DIN 18040 et ÖNORM B 1600/1601
- charge admissible selon EN 14688
- fixation par vis à double filetage
- supports compris dans la livraison

950.13.201S
950.13.200S

- pour robinetteries à un trou
- sans trous pour la robinetterie (pour robinetterie murale)



950.13.203S
950.13.202S

Lavabo HEWI, longueurs variables

- idem, trop-plein inclus, avec rosace et cache
- si nécessaire, le trop-plein peut être changé et remplacé
- le trop-plein est monté entre l'écoulement et le siphon sous le lavabo, hauteur 25 mm, ø 70 mm
- pour robinetteries à un trou
- sans trous pour la robinetterie (pour robinetterie murale)

Tous les lavabos sont fabriqués individuellement sur mesure. Ils ne sont ni repris, ni échangés!

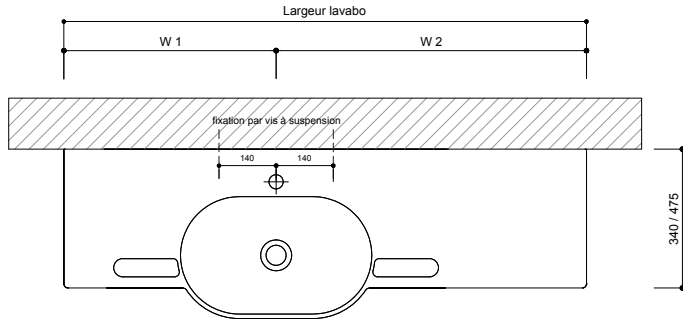
W1 en mm	W2 en mm					
	425 - 549	550 - 709	710 - 899	900 - 1079	1080 - 1149	1150 - 1300
425 - 549						
550 - 709						
710 - 899						
900 - 1079						
1080 - 1149						
1150 - 1300						

Fonte minérale

*Les tolérances de fabrication jusqu'à - 0,4 % de la longueur totale du lavabo sont possibles.

SITUATION DE MONTAGE

Libre au mur



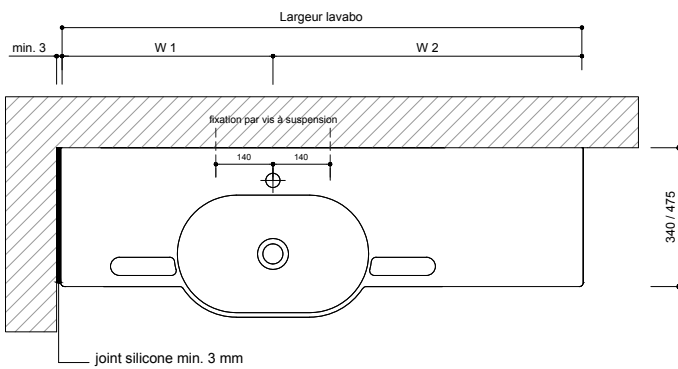
1. Prendre la mesure exacte du mur après finition de la surface du mur à hauteur d'installation du lavabo.
2. Vérifier si le mur présente des irrégularités
3. Définir les saillies latérales du lavabo W1 et W2

Attention :

dimension minimale W1/W2 = 425 mm

dimension maximale W1/W2 = 1400 mm (1300 mm p. 950.13...S)

Avec un mur de côté



1. Prendre la mesure exacte du mur après finition de la surface du mur à hauteur d'installation du lavabo.
2. Vérifier si le mur présente des irrégularités.
3. Contrôler si l'angle côté mur est de 90°.
4. Définir les saillies latérales du lavabo W1 et W2

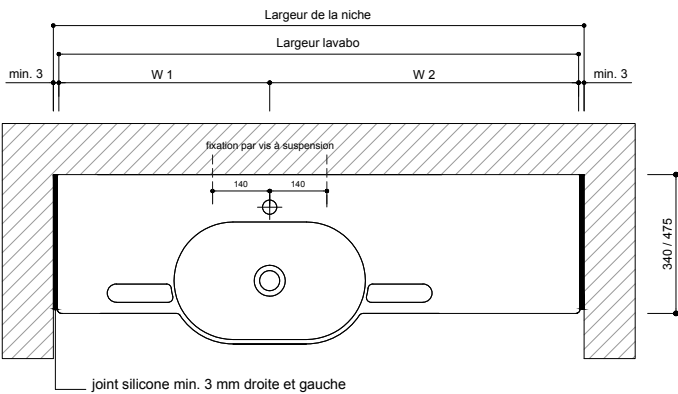
Attention :

dimension minimale W1/W2 = 425 mm

dimension maximale W1/W2 = 1400 mm (1300 mm p. 950.13...S)

Veillez noter qu'un joint latéral en silicone de min. 3 mm est nécessaire.

Niche



1. Prendre la mesure exacte du mur après finition de la surface du mur à hauteur d'installation du lavabo.
2. Vérifier si le mur présente des irrégularités.
3. Contrôler si les angles de la niche sont de 90°.
4. Définir les saillies latérales du lavabo W1 et W2

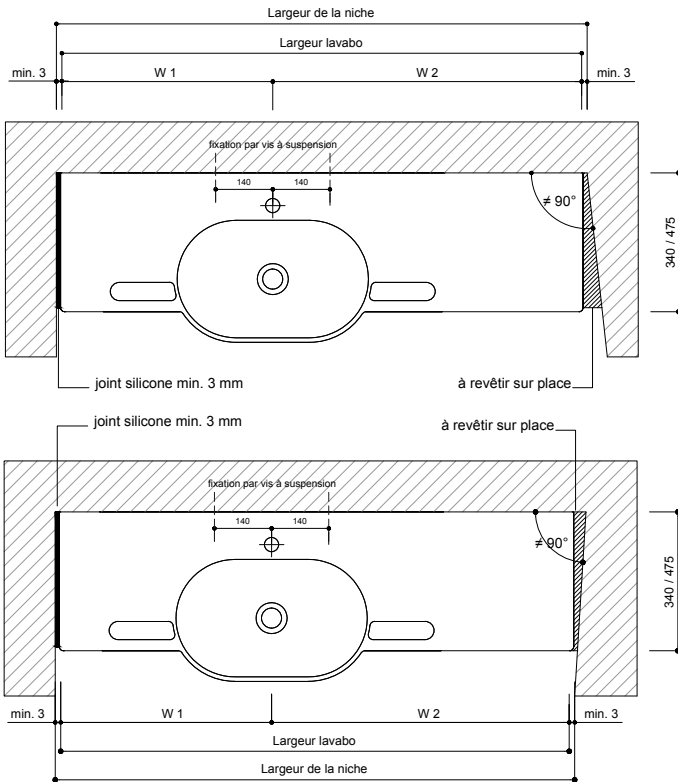
Attention :

dimension minimale W1/W2 = 425 mm

dimension maximale W1/W2 = 1400 mm (1300 mm p. 950.13...S)

Veillez noter qu'un joint latéral en silicone de min. 3 mm est nécessaire.

Niche non à l'équerre

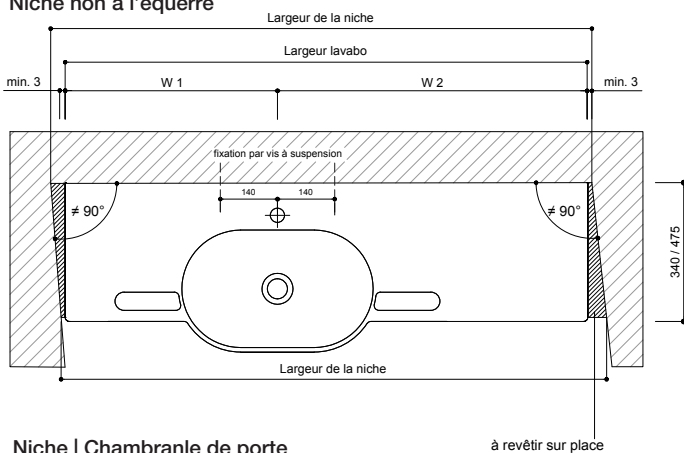


1. Prendre la mesure exacte du mur après finition de la surface du mur à hauteur d'installation du lavabo.
2. Vérifier si le mur présente des irrégularités.
3. Si l'angle creux n'est pas 90 degrés, il faut le revêtir sur place.
4. Définir les saillies latérales du lavabo W1 et W2

Attention :

dimension minimale W1/W2 = 425 mm
 dimension maximale W1/W2 = 1400 mm (1300 mm p. 950.13...S)
 Veuillez noter qu'un joint latéral en silicone de min. 3 mm est nécessaire.

Niche non à l'équerre

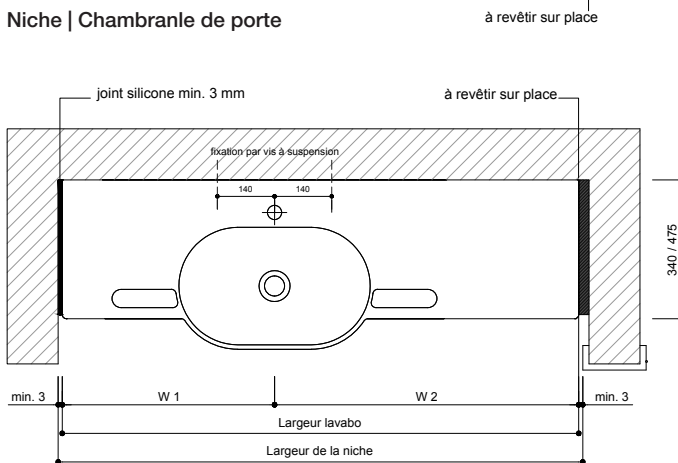


1. Prendre la mesure exacte du mur après finition de la surface du mur à hauteur d'installation du lavabo.
2. Vérifier si le mur présente des irrégularités.
3. Si l'angle creux n'est pas 90 degrés, il faut le revêtir sur place.
4. Définir les saillies latérales du lavabo W1 et W2

Attention :

dimension minimale W1/W2 = 425 mm
 dimension maximale W1/W2 = 1400 mm (1300 mm p. 950.13...S)
 Veuillez noter qu'un joint latéral en silicone de min. 3 mm est nécessaire.

Niche | Chambranle de porte



1. Prendre la mesure exacte du mur après finition de la surface du mur à hauteur d'installation du lavabo.
2. Vérifier si le mur présente des irrégularités.
3. Contrôler si les angles de la niche sont de 90°.

Si le chambranle de porte ne peut pas être retiré pour le montage du lavabo

4. Définir la largeur de la niche (prendre en compte le dormant de la porte).
5. Définir les saillies latérales du lavabo W1 et W2

Attention :

dimension minimale W1/W2 = 425 mm
 dimension maximale W1/W2 = 1400 mm (1300 mm p. 950.13...S)
 Veuillez noter qu'un joint latéral en silicone de min. 3 mm est nécessaire.

MATÉRIAU

La résine minérale est un matériau composite de qualité supérieure et extrêmement solide. Composé d'env. 80% de minéraux naturels, comme par ex. du marbre en poudre ou du grès/sable silicieux, qui sont liés avec des résines sur mesure. Ce matériau est revêtu d'une couche de résine qui lui donne sa couleur.

Les lavabos de qualité supérieure en résine minérale HEWI sont formés dans la masse et peuvent atteindre jusqu'à 2800 mm en un seul bloc. Aucun ajustement ultérieur n'est donc possible.

Tous les lavabos sont fabriqués individuellement sur mesure. Ils ne sont ni repris, ni échangés.

CONTENU DE LA LIVRAISON

Contenu dans la livraison:

- Nombre nécessaire de supports:
 - à partir d'une longueur W1/W2 = 710 mm un support
 - à partir d'une longueur W1/W2 = 1080 mm deux supports
- Matériel de fixation spécifique HEWI pour fixer les supports sur le lavabo

Non contenu dans la livraison:

- Matériel de fixation pour fixation murale du lavabo (fixation par vis à double filetage)
- Matériel de fixation pour fixation murale des supports (fixation par vis à double filetage)

MONTAGE

- Montage à réaliser uniquement par des personnes familiarisées avec le montage du produit qui ont des qualifications appropriées à ses activités
- La structure du mur dans la zone de montage doit être plane et résistante
- Les lavabos sont conçus pour être fixés à l'aide de vis à double filetage (les vis à double filetage ne sont pas comprises dans la livraison)
- Charge admissible selon la norme EN 14688 : 150 kg

NETTOYAGE ET ENTRETIEN

- Pour le nettoyage, nous conseillons des produits nettoyants classiques non abrasifs et non récurable comme par ex. Pril, nettoyant pour vitres Ajax, nettoyant au vinaigre et au citron Frosch
- Si possible, éliminez immédiatement les saletés. Nous recommandons d'utiliser un chiffon multi-usage ou un chiffon absorbant propre, humide et doux et de l'eau tiède. Souvent, aucun produit nettoyant n'est nécessaire. Frottez ensuite pour sécher
- Les substances agressives renversées doivent être immédiatement éliminées
- Les lavabos résistent à la plupart des produits chimiques. Exception faite des acides et des lessives hautement concentrés
- Évitez d'exposer les surfaces en fonte minérale à des objets lourds, coupants, griffants, chauds, corrosifs ou acides
- Veillez à ce que la température de l'eau ne dépasse pas 65°C
- Les lavabos en résine minérale peuvent être entretenus avec une pâte abrasive à polir à grain fin (par ex. pâte à polir pour voitures)

(À remplir par le client)

SOCIÉTÉ :

COMMISSION :

DATE : **SIGNATURE :**

(À remplir par HEWI)	(À remplir par HEWI)
NUMÉRO DE COMMANDE :	DATE DE LIVRAISON :
GESTIONNAIRE DE DOSSIER :	DATE DE COMMANDE :
DATE DE LIVRAISON :	NO DE RÉFÉRENCE :

<p>NO DE RÉFÉRENCE</p> <p>950.11.200S pour robinetterie murale 950.11.201S pour robinetterie à un trou 950.11.220S pour robinetterie murale 950.11.221S pour robinetterie à un trou</p> <p>950.11.600S pour robinetterie murale 950.11.603S idem, avec trop-plein 950.11.601S pour robinetterie à un trou 950.11.604S idem, avec trop-plein 950.11.620S pour robinetterie murale 950.11.621S pour robinetterie à un trou</p>	<p>AIDE À LA COMMANDE</p> <ul style="list-style-type: none"> · Prendre le métré exact du mur après finition au niveau de la hauteur de montage du lavabo et de la profondeur de montage · Vérifier que le mur ne présente aucune irrégularité · Vérifier que les angles mesurent bien 90° · Mesurer les débords latéraux du lavabo W1 et W2 <p>Attention : mesure minimale W1/W2 = 425 mm, mesure maximale W1/W2 = 1400 mm</p> <ul style="list-style-type: none"> · Veuillez noter qu'en cas d'installation dans une niche, un joint silicone latéral d'au moins 3 mm sera nécessaire · Veuillez prendre en compte les conseils fournis avec les exemples d'installations
---	---

Nous avons besoin des renseignements suivants pour traiter votre commande : (À remplir par le client)

NO DE RÉFÉRENCE	
NOMBRE DE PIÈCES	
W1 (425 – 1400 mm) en mm	
W2 (425 – 1400 mm) en mm	

<p>NO DE RÉFÉRENCE</p> <p>950.13.200S pour robinetterie murale 950.13.202S idem, avec trop-plein 950.13.201S pour robinetterie à un trou 950.13.203S idem, avec trop-plein</p>	<p>AIDE À LA COMMANDE</p> <ul style="list-style-type: none"> · Prendre le métré exact du mur après finition au niveau de la hauteur de montage du lavabo et de la profondeur de montage · Vérifier que le mur ne présente aucune irrégularité · Vérifier que les angles mesurent bien 90° · Mesurer les débords latéraux du lavabo W1 et W2 <p>Attention : mesure minimale W1/W2 = 425 mm, mesure maximale W1/W2 = 1300 mm</p> <ul style="list-style-type: none"> · Veuillez noter qu'en cas d'installation dans une niche, un joint silicone latéral d'au moins 3 mm sera nécessaire · Veuillez prendre en compte les conseils fournis avec les exemples d'installations
--	---

Nous avons besoin des renseignements suivants pour traiter votre commande : (À remplir par le client)

NO DE RÉFÉRENCE	
NOMBRE DE PIÈCES	
W1 (425 – 1300 mm) en mm	
W2 (425 – 1300 mm) en mm	

**ALLEMAGNE**

HEWI Heinrich Wilke GmbH
Postfach 1260
34442 Bad Arolsen
Tél.: +49 5691 82-0
Fax: +49 5691 82-319
international@hewi.com

FRANCE

HEWI France
72, rue du Faubourg St Honoré
75008 PARIS
Tél : +33 04.72.83.09.09
contact@hewi.fr
www.hewi.fr

SUISSE

Responsable Suisse Romande:
Philippe Wettach
L'Arzillier 35
1473 Châtillon
Tél.: +41 26 663 52 46
Fax: +41 26 663 52 47
pwettach@hewi.ch

Responsable:
Panagiotis Triantafilou
Postfach 163
8117 Fällanden
Tél.: +41 44 548 20 55
Fax: +41 44 548 20 56
ptriantafilou@hewi.ch

Responsable:

Luca Scotti
Mythenweg 5
8604 Volketswil
Tél.: +41 43 810 17 14
Fax: +41 43 810 14 16
lscotti@hewi.ch

BE, LU

Area Sales Manager:
Didier Kistemann
Clos de Lens sur Geer 1
4360 Oreye
Tél.: +32 19 588 100
dkistemann@hewi.be

Area Sales Manager:
Christoph Meyer
Forges 66
4837 Baelen
Tél.: +32 87 221159
cmeyer@hewi.be

SUISSE, BE, LU

Appel gratuit (poste fixe):
00800 4394 4394

www.hewi.com