

DOSSIERS DE SIÈGE

BARRES D'APPUI RELEVABLES MOBILES

NECESSAIRE

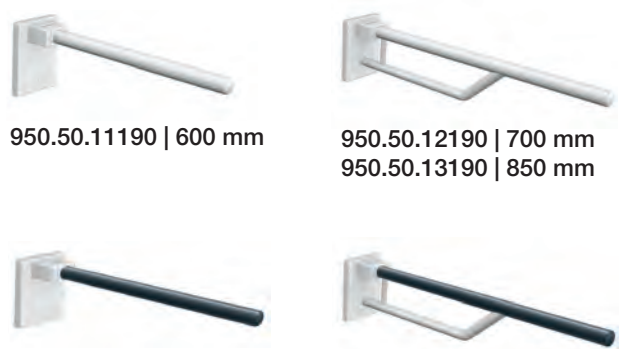
Polyamide



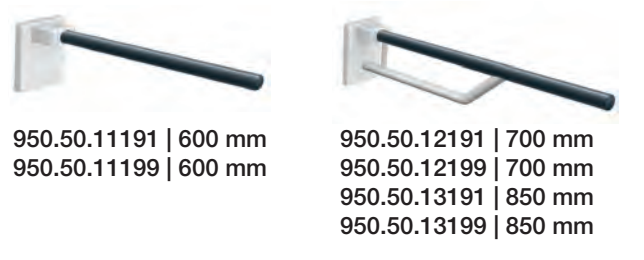
950.51.90090

- entraxe 650-700 mm réglable fait du client
- profondeur 150 mm
- dossier de siège en polyamide renforcé à la fibre de verre en couleur HEWI 98 (blanc de sécurité) et 92 (gris anthracite)
- angle de fixation en métal, peinture par poudrage blanc

Polyamide CE




950.50.11190 | 600 mm 950.50.12190 | 700 mm
950.50.13190 | 850 mm




950.50.11191 | 600 mm 950.50.12191 | 700 mm
950.50.11199 | 600 mm 950.50.12199 | 700 mm
950.50.13191 | 850 mm 950.50.13199 | 850 mm

Acier inoxydable CE




950.50.611XA | 600 mm 950.50.621XA | 700 mm
950.50.631XA | 850 mm

Chrome CE



950.50.61140 | 600 mm 950.50.62140 | 700 mm
950.50.63140 | 850 mm

WARM TOUCH CE



950.50.11150 | 600 mm 950.50.12150 | 700 mm
950.50.13150 | 850 mm

950.50.014XA CE



· en acier inoxydable, brossé mat

950.50.01440 CE



· en acier inoxydable, chromé

OPTIONNEL OU SET

NECESSAIRE POUR TOUTES

OPTIONNEL



950.50.01590

- cache permet de dissimuler la plaque de montage prémontée
- en matière synthétique en couleurs HEWI 98 (blanc de sécurité), 99 (blanc pur)

OU



950.50.10090

- set de plaque de montage 950.50.014XA et cache 950.50.01590

+

BM17.2

Pour montage sur murs en béton (> C20/C25)
 Numéro d'autorisation générale de construction :
 ETA-11/0493

Supplémentaire : mortier d'injection
 (no de réf. HEWI : 200311)
 ou à préciser séparément :
 mortier d'injection HIT-HY200A (Hilti)
 outil de pressage HDM (Hilti)

BM10.2

Pour montage sur murs en béton (> C20/C25)

BM11.2

Pour montage sur murs en béton alvéolé (> P2)

Supplémentaire :
 mortier d'injection (no de réf. HEWI : 200266)
 foret de cône (no de réf. HEWI : 171041)
 ou à préciser séparément :
 mortier d'injection HIT-HY 270 (Hilti)
 outil de pressage HDM (Hilti)
 foret de cône TE-C PB 22/100 (Hilti)

OPTIONNEL



950.50.015XA

- cache en acier inox de haute qualité, brossé mat
- cadre du cache en polyamide en couleurs HEWI 90 (noir foncé), 92 (gris anthracite), 98 (blanc de sécurité), 99 (blanc pur)

OU



950.50.100XA

- set de plaque de montage 950.50.014XA et cache 950.50.015XA

+


BM12.2

Murs de construction légère avec armature en panneaux de bois stratifié (collage imperméable, épaisseur minimale de 30 mm, par ex. cadre porteur ou installation encastrable)

BM13.2

Murs de construction légère avec plaques d'acier intégrées (par ex. cadre porteur ou installation encastrable)

OPTIONNEL



950.50.01540

- cache permet de dissimuler la plaque de montage prémontée
- cache en acier inoxydable, poli miroir
- cadre du cache en polyamide en couleur 98 (blanc de sécurité)

OU



950.50.10040

- set de plaque de montage 950.50.01440 et cache 950.50.01540

+

BM18.2

Pour montage sur murs en :

- briques pleines
- briques silico-calcaires
- blocs creux en béton
- briques creuses
- blocs creux en béton léger
- béton léger à base de déblais

Numéro d'autorisation générale de construction :
 ETA-13/1036

Supplémentaire :
 mortier d'injection (no de réf. HEWI : 200266)
 ou à préciser séparément :
 mortier d'injection HIT-HY 270 (Hilti)
 outil de pressage HDM (Hilti)