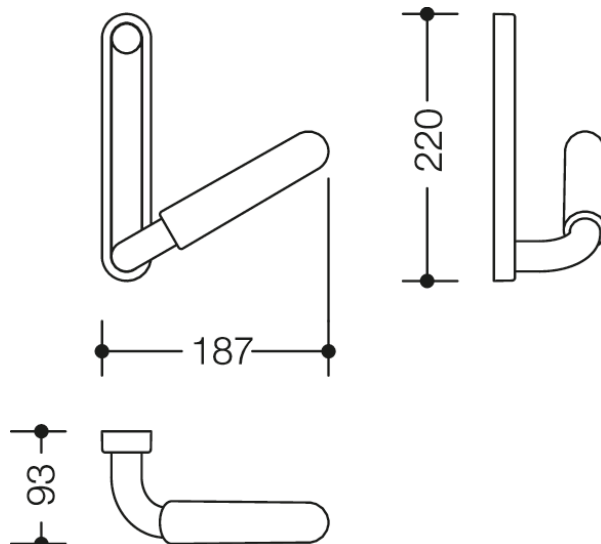




Photo similaire



Mesures en mm

### Propriétés

Barre de maintien de la série 802 LifeSystem White Edition

- poignée chromée avec poignée en plastique montée sur plaque
- sert à se tenir et à se redresser seul
- inclinaison des poignées de maintien réglable en pas de 30°
- version gauche
- 187 mm de large, 220 mm de haut, 93 mm de profondeur
- plaque et barre en aluminium chromé brillant avec éléments de design peints par poudrage blanc
- poignées en polyamide au toucher agréable en deux coloris HEWI 98 (blanc de sécurité) et 99 (blanc pur)
- produit conformément au règlement CE et UKCA (UE) 2017/745 relatif aux dispositifs médicaux
- matériel de fixation anti-corrosion HEWI inclus

### Awards



### Certificats



### Couleurs / Surfaces

- |  |                      |
|--|----------------------|
|  | 99 (blanc pur)       |
|  | 98 (blanc signalis.) |