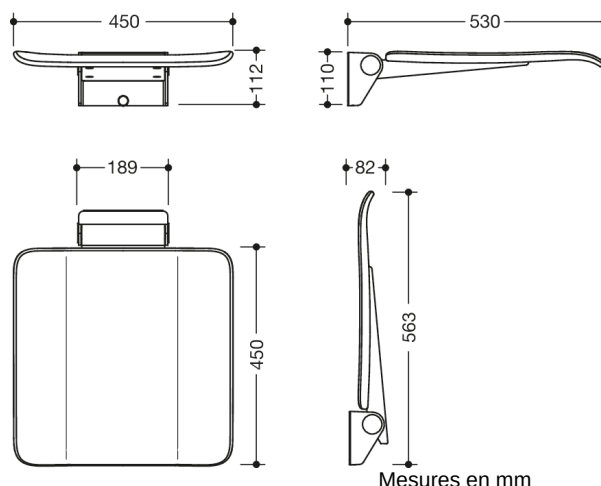




Photo similaire



Propriétés

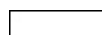

Siège relevable mobile, Système 900

- construction composée d'une console murale et d'une assise continue
- antidérapant, assise structurée antidérapante en matière synthétique dans les couleurs HEWI 98 (blanc de sécurité) et 92 (gris anthracite)
- renforcement de l'assise en aluminium, revêtement par poudre dans la couleur de l'assise
- Console murale en acier inoxydable de haute qualité, brossé mat
- l'assise peut être relevée pour gagner de la place
- profondeur d'assise en position relevée 77 mm
- utilisation mobile
- à monter ultérieurement de manière simple et flexible sur une plaque de montage prémontée : 900.51.001XA (à commander séparément)
- montage rapide et sans outils par simple accrochage du siège
- bloqué par une vis de fixation
- 450 mm de large, 530 mm de profondeur et 112 mm de hauteur
- assise de 450 mm de large et 450 mm de profondeur
- pour le montage avec le matériel de fixation anti-corrosion et certifié HEWI pour différents types de murs (à commander séparément)
- bande d'étanchéité et rondelles d'étanchéité pour l'étanchéité des points de fixation selon la norme DIN 18534 comprises dans la livraison.
- testé jusqu'à 200 kg en utilisant le matériel de fixation HEWI
- poids maximal recommandé pour l'utilisateur : 150 kg
- satisfait aux exigences de la norme DIN 18040, ÖNORM B1600/1601 et SIA 500

Awards



Couleurs / Surfaces

-  98 (blanc signalis.)
-  92 (gris anthracite)