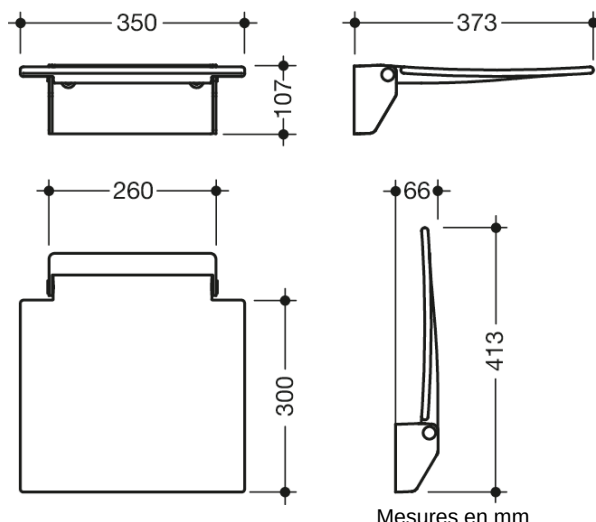


Photo similaire



Mesures en mm

### Propriétés

#### Siège rabattable portable 350

- construction composée d'une console murale et d'une assise continue
- sert d'assise sûre dans la douche
- utilisation mobile
- à monter ultérieurement de manière simple et flexible sur une plaque de montage prémontée : 950.51.014..., à préciser séparément
- montage rapide et sans outils par simple accrochage du siège
- protégé contre un retrait involontaire par une vis moletée
- 350 mm de large, 373 mm de profondeur et 107 mm de hauteur
- Console murale en acier inoxydable de haute qualité, blanc par poudrage
- Assise en tissu blanc, polyamide renforcé de fibres de verre
- l'assise peut être relevée
- Profondeur d'assise en position relevée : 66 mm
- aucun contreventement visible en position relevée
- bande d'étanchéité et rondelles d'étanchéité pour l'étanchéité des points de fixation selon la norme DIN 18534 sont jointes à la plaque de montage
- testé jusqu'à 200 kg en utilisant le matériel de fixation HEWI
- poids maximal recommandé pour l'utilisateur : 150 kg

### Awards



### Couleurs / Surfaces

98 (blanc signalis.)