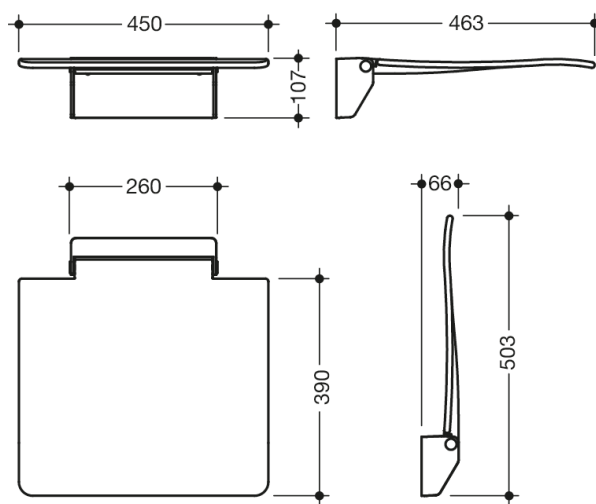


Photo similaire



Mesures en mm

### Propriétés

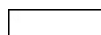

#### Siège rabattable portable 450

- construction composée d'une console murale et d'une assise continue
- sert d'assise sûre dans la douche
- utilisation mobile
- à monter ultérieurement de manière simple et flexible sur une plaque de montage prémontée : 950.51.014..., à préciser séparément
- montage rapide et sans outils par simple accrochage du siège
- protégé contre un retrait involontaire par une vis moletée
- 450 mm de large, 463 mm de profondeur et 107 mm de hauteur
- Console murale en acier inoxydable de haute qualité, brossé mat
- Assise en polyamide renforcé de fibres de verre dans les coloris blanc et gris anthracite
- forme ergonomique incurvée de l'assise pour un grand confort d'assise
- grands rayons sur les bords extérieurs de l'assise
- antidérapant, surface d'assise structurée
- l'assise peut être relevée
- Profondeur d'assise en position relevée : 66 mm
- aucun entretoisement visible à l'état relevé - bande d'étanchéité et rondelles d'étanchéité pour l'étanchéification des points de fixation selon DIN 18534 sont joints à la plaque de montage
- testé jusqu'à 200 kg en utilisant le matériel de fixation HEWI
- poids maximal recommandé pour l'utilisateur : 150 kg
- satisfait aux exigences de la norme DIN 18040, ÖNORM B1600/1601 et SIA 500

### Awards



### Couleurs / Surfaces

- |   |                      |
|---|----------------------|
|  | 98 (blanc signalis.) |
|  | 92 (gris anthracite) |