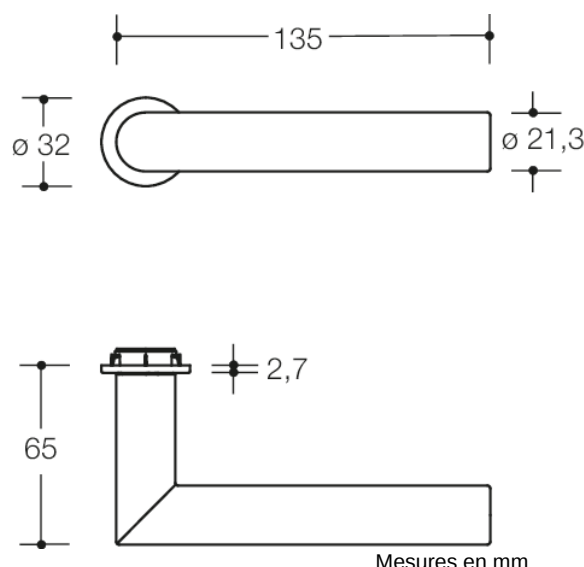


Photo similaire



Propriétés

Garniture porte salle de bain

avec rosace de beq. porte plate, cache en acier inoxydable (1.4301) mat en revêtement PVD, dia. 32 mm, comprenant :

Beq. porte 162.21PBM en forme d'onglet en polyamide mat avec cœur d'acier continu jusqu'à l'extrémité, teintée dans la masse, dia. 21,3 mm, avec embout de guidage. Tige carrée de l'élément à tige de la beq. porte 8 mm avec filetage trapézoïdal, pour goupille carrée Autriche dans la zone de fermeture 8,5 mm avec filetage trapézoïdal.

Fixation des béquilles de porte dans un roulement à emmanchement forcé avec denture circulaire et un coussinet lisse en polyamide avec deux cames comme protection anti-torsion dans le roulement à emmanchement forcé. Pour bloquer les pièces perforées de la beq. porte, la tige filetée M5 se fixe dans une fente de la tige carrée et contribue ainsi à une transmission de force optimale vers le battant de porte.

Avec rosace pour WC 306PBVMNR, dia. 32 mm, en acier inoxydable (1.4301) mat en revêtement PVD, verrou en polyamide mat - hauteur extérieure 4,5 mm, hauteur intérieure 3 mm modèle avec ouverture d'urgence à l'aide d'une pièce de monnaie en acier inoxydable (1.4301) mat en revêtement PVD et au choix avec ou sans disque d'indication (rouge/vert) à l'extérieur.

Utilisation en combinaison avec les serrures à larder selon la norme DIN 18251.

Montage des bagues intérieurs à l'aide de écrou de montage avec filetage trapézoïdal, ouverture de clé 19. Nous conseillons d'effectuer le montage avec une clé à fourche de taille 19. La dimension de fraisage dans la zone du fouillot doit correspondre à une dimension nominale de 25 mm. Les tolérances de production de +/- 1 mm peuvent être compensées par le roulement à emmanchement forcé. La dimension de fraisage pour le montage des rosaces pour WC doit correspondre à une dimension nominale de 25 mm.

Il est conseillé d'effectuer le montage sur des portes intérieures avec un panneau en HDF et des couches intermédiaires avec une âme tubulaire ou pleine ou de qualité encore supérieure, en version droite ou pliée. Veuillez noter que nous conseillons uniquement le montage sur des éléments de porte certifiés par HEWI. Le modèle mini quant à lui peut également être monté sur des éléments de porte non certifiés. Dans ce cas, HEWI ne garantit cependant pas le montage correct et le fonctionnement durable. Sur www.hewi.de/mini, vous trouverez une liste actuelle des éléments de porte testés. Les garnitures avec des rosaces Mini ne conviennent pas aux éléments de porte avec des fonctions de protection contre le feu, la fumée, les effractions, aux pièces humides et aux protections contre les rayons.

Conçu et homologué pour les bâtiments publics, catégorie d'utilisation conforme à la norme EN 1906 - classe 4
Stabilité : Classe 7

Dimensions de la porte : aucune classification fixée

Résistance au feu : Classe 0

Sécurité : Classe 1

Résistance à la corrosion : Classe 5

Sécurité anti-effraction : Classe 0

Version : U

Awards



Couleurs / Surfaces

