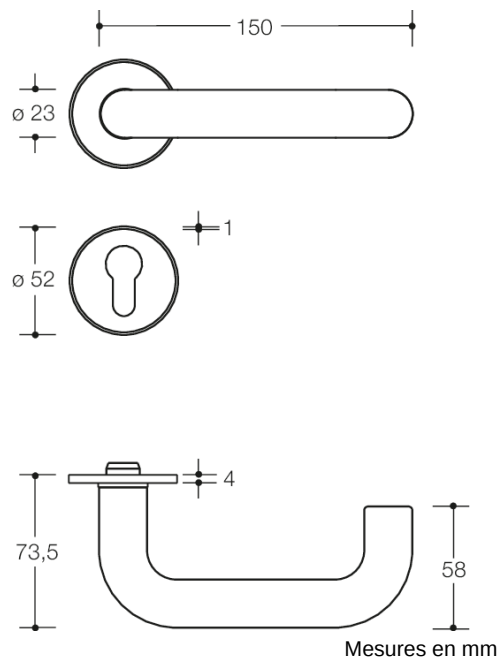


Photo similaire



### Propriétés

Garniture pour porte intérieure avec rosace de clé avec rosaces plates selon les normes DIN 18255 et EN 1906 et incrustation en polyamide mat couleur, se composant de :

Béquille de porte 111.23PB... en forme de U, en polyamide mat et cœur d'acier sur toute la longueur jusqu'à l'extrémité, teintée dans la masse, diamètre 23 mm, avec embout de guidage et rainure crantée, avec vis sans tête M5 comme fixation supplémentaire des béquilles de porte avec tige carrée pour un transfert de force optimal au battant de la porte. La béquille est conforme aux prescriptions de la norme DIN 18040.

Béquilles de porte et clé de décondamnation avec rosace plate 306.23PBVI..., rond, diamètre 52 mm, 4,0 mm de hauteur. Raccord caché protégé contre le desserrage: la poignée levier et la rosace sont prémontées de manière à pouvoir être serrées, ainsi que tenons de maintien encastrés dans le battant de la porte. Installation simple et rapide, avec des modules pré-assemblés enclenchent.

Matériel de rosaces acier inox (1.4301). dans le revêtement PVD, déposant rosace en polyamide mat  
Conçu et homologué pour les bâtiments publics, Catégorie d'utilisation conforme à la norme EN 1906 - classe 4  
Stabilité: Classe 7

Masse de la porte : aucune classification fixée

Résistance au feu: Classe 0

Sécurité: Classe 1

Résistance à la corrosion: Classe 4

Sécurité anti-effraction: Classe 0

Version : U

### Awards



### Couleurs / Surfaces

