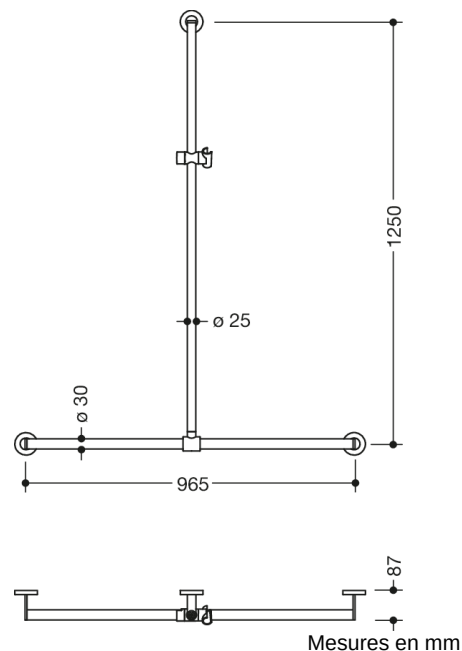




Photo similaire



Propriétés

Barre de maintien de douche avec coulisseau de douche, Système 900

- disposés verticalement et horizontalement, assemblées à angle droit avec rosaces de fixation en acier et coulisseau de douche
- avec barre avec coulisseau de douche réglable latéralement (pour le montage)
- longueur verticale 1250 mm, longueur horizontale 965 mm, profondeur 87 mm
- diamètre vertical de la barre : 25 mm, diamètre de barre horizontale 30 mm, épaisseur du tube 2 mm, diamètre de rosace de 70 mm
- en acier inoxydable de haute qualité, chromé
- Support de douche en plastique, chromé
- compatible avec les douchettes de différents fabricants
- le support de douche peut être incliné avec un cran et réglé en hauteur par une commande rotative avec rappel par ressort
- le logement conique sur le support de douche facilite l'accrochage de la douchette à main
- y compris matériel de fixation HEWI anticorrosion et testé pour le montage mural ainsi que bande d'étanchéité pour le scellement des points de perçage
- A noter en cas d'utilisation avec des sièges suspendus : Vérifier la compatibilité.
- testé jusqu'à 200 kg en utilisant le matériel de fixation HEWI
- poids maximal recommandé pour l'utilisateur : 150 kg
- Une liste détaillée des combinaisons possibles de barres d'appui, des barres de maintien coudées et des mains courantes de douche avec les sièges suspendus correspondants est disponible dans notre catalogue en ligne dans la zone de téléchargement du produit concerné.

Awards

