

- Ⓓ Montageanleitung
- ⒼⒷ Installation instructions
- Ⓕ Notice de montage
- ⒹⒻ Installatiehandleiding
- Ⓘ Istruzioni di montaggio
- Ⓔ Instrucciones de instalación

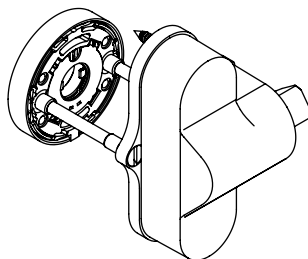
**509520  
 PSXP.E04**

HEWI Adapter zur HEWI BKS Panikstange zur Kombination der Panikstange mit einer Rundrosette (305.21XAHPSKN, 305.21XPHPSK) auf der Türegenseite

HEWI adapter for HEWI BKS panic bar for combining the panic bar with a round rose (305.21XAHPSKN, 305.21XPHPSK) on the opposite side of the door

Adaptateur HEWI pour barre anti-panique HEWI BKS pour combiner les barres anti-panique avec une rosace ronde (305.21XAHPSKN, 305.21XPHPSK) sur le côté opposé de la porte

HEWI adapter voor HEWI BKS paniekstang voor het combineren van paniekstangen met een ronde rozet (305.21XAHPSKN, 305.21XPHPSK) op de andere kant van de deur



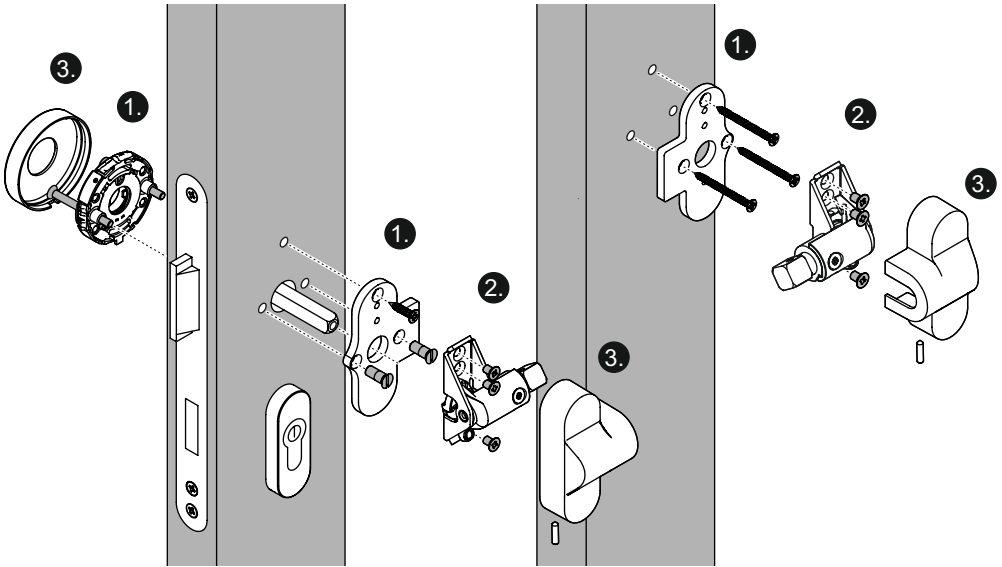
Adattatore HEWI per maniglione antipanico HEWI BKS in combinazione al maniglione antipanico con bocchetta rotonda (305.21XAHPSKN, 305.21XPHPSK) sul lato opposto della porta

Adaptador HEWI para barra antipánico HEWI BKS para combinar la barra antipánico con una roseta redonda (305.21XAHPSKN, 305.21XPHPSK) en el lado opuesto de la puerta

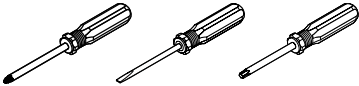

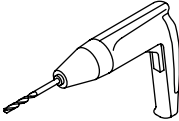
**Lieferumfang und Befestigungsmaterial | Delivery and mounting materials | Fourniture et matériel de fixation | Omvang van de levering en bevestigingsmateriaal | Dotazione della fornitura e materiale di fissaggio | Volumen de suministro y material de fijación**

	M5 x 8 (6x)
	M5 x 15 (2x)
	4,5 x 20 (1x)
	4 x 45 (3x)
	M5 x L* (2x)

- \* L abhängig von der Türstärke
- \* L depending on door thickness
- \* L en fonction de l'épaisseur de la porte
- \* L afhankelijk van de deursterkte
- \* L dotazione della fornitura e materiale di fissaggio
- \* L en función del grosor de la puerta



**Benötigte Werkzeuge | Tools required | Outillage requis  
Benodigd gereedschap | Attrezzi richiesti | Herramientas requeridas**

	<ul style="list-style-type: none"> <li>⊕ Größe 2   size 2</li> <li>⊖ Größe 1 (lang)   size 1 (long)</li> <li>⊗ T25</li> </ul>
	<p><b>Stift</b> zum Anzeichnen <b>Pencil</b> for marking</p>
	<p><b>Bohrerdurchmesser   drill bit diameters:</b></p> <p>Ø 3,5 mm Ø 7.0 mm</p> <p>ggf. weitere je nach Befestigungsart others if necessary, depending on type of fixing</p>

# HEWI

[www.hewi.com](http://www.hewi.com)



GERMANY

HEWI Heinrich Wilke GmbH

Prof.-Bier-Straße 1-5

D-34442 Bad Arolsen

Phone: +49 5691 82-0

Fax: +49 5691 82-319

[international@hewi.de](mailto:international@hewi.de)



MHPSX.02

2023/04