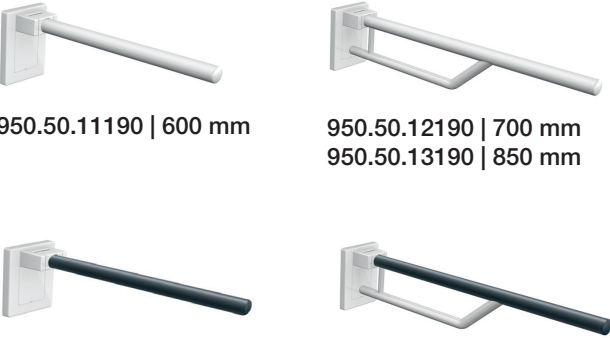


MOBIELE OPKLAPBARE STEUNEN

NODIG

OPTIONEEL
APART

Polyamide CE



950.50.11190 | 600 mm 950.50.12190 | 700 mm
950.50.13190 | 850 mm

950.50.11191 | 600 mm 950.50.12191 | 700 mm
950.50.11199 | 600 mm 950.50.12199 | 700 mm
950.50.13191 | 850 mm 950.50.13199 | 850 mm

+



950.50.014XA CE

- van roestvrij staal, mat geborsteld


OPTIONEEL



950.50.01590

- afdekking voor het bekleden van gemonteerde montageplaat
- van kunststof in de HEWI kleuren 98 (signaalwit) of 99 (zuiverwit)

Roestvrij staal CE



950.50.611XA* | 600 mm 950.50.621XA* | 700 mm
950.50.631XA* | 850 mm

+



950.50.01440 CE

- van roestvrij staal, verchromd


OPTIONEEL



950.50.015XA

- frontplaat van roestvrij staal, mat geborsteld
- frame van de afdekking van polyamide in HEWI kleuren 90 (diepzwart), 92 (antraciet-grijs), 98 (signaalwit) of 99 (zuiverwit)

Chroom CE



950.50.61140 | 600 mm 950.50.62140 | 700 mm
950.50.63140 | 850 mm

+



950.50.01440 CE

- van roestvrij staal, verchromd


OPTIONEEL



950.50.01540

- afdekking voor het bekleden van gemonteerde montageplaat
- frontplaat van roestvrij staal, glanzend gepolijst
- frame van de afdekking van polyamide in HEWI kleur 98 (signaalwit)

WARM TOUCH CE



950.50.11150 | 600 mm 950.50.12150 | 700 mm
950.50.13150 | 850 mm

+

* Beschikbaar tot 31 oktober 2025.

OF SET

NODIG VOOR ALLE

OPTIONEEL VOOR ALLE

OF



950.50.10090
 · bestaat uit montageplaat 950.50.014XA en afdekking 950.50.01590

+

BM17.2

voor bevestiging aan wanden van beton (> C20/C25)
 algemeen bouwkundig registratienummer: ETA-11/0493

Optioneel:
 injectiemortel (HEWI type nr.: 200311)
 of ter plaatse te bestellen:
 injectiemortel HIT-HY200A (Hilti)
 mortelspuit HDM (Hilti)

BM10.2

voor bevestiging aan wanden van beton (> C20/C25)

OF



950.50.100XA
 · bestaat uit montageplaat 950.50.014XA en afdekking 950.50.015XA

+

BM11.2

voor bevestiging aan wanden van cellenbeton (> P2)

Optioneel:
 injectiemortel (HEWI type nr.: 200266)
 conische boor (HEWI type nr.: 171041)
 of ter plaatse te bestellen:
 injectiemortel HIT-HY 270 (Hilti)
 mortelspuit HDM (Hilti)
 conische boor TE-C PB 22/100 (Hilti)

BM12.2

voor bevestiging aan lichtbouw wanden met frame van multiplex platen (waterbestendig verlijmd, ten minste 30 mm sterkte vereist, b.v. draagconstructie of voorwandinstallatie)

OF



950.50.10040
 · bestaat uit montageplaat 950.50.01440 en afdekking 950.50.01540

+

BM13.2

voor bevestiging aan lichtbouw wanden met geïntegreerde staalplaten (b.v. draagconstructie of voorwandinstallatie)

BM18.2

voor bevestiging aan wanden van:

- massieve baksteen
- geperforeerde kalkzandsteen
- holle bloksteen van beton
- geperforeerde baksteen
- holle blokken van licht beton
- poreus licht beton

algemeen bouwkundig registratienummer: ETA-13/1036

Optioneel:
 injectiemortel (HEWI type nr.: 200266)
 of ter plaatse te bestellen:
 injectiemortel HIT-HY 270 (Hilti)
 mortelspuit HDM (Hilti)

OPTIONEEL



OPTIONEEL

Bescherm- en opbergzakken

950.50.013

- van hoogwaardige, scheurbestendig witte kunststoffolie
- hoogwaardige fleecoating op de binnenzijde ter bescherming van de opklapbare steun oppervlakken

OPTIONEEL