

RUGLEUNING

OPKLAPBARE STEUNEN

NODIG VOOR ALLE

Polyamide



950.51.90090

- asafstand 650-700 mm ter plaatse instelbaar
- 150 mm diep
- rugleuning van glasvezel-versterkte polyamide in HEWI kleuren 98 (signaalwit) en 92 (antracietgrijs)
- bevestigingen van metaal, wit poedergecoat

Polyamide, eenkleurig CE



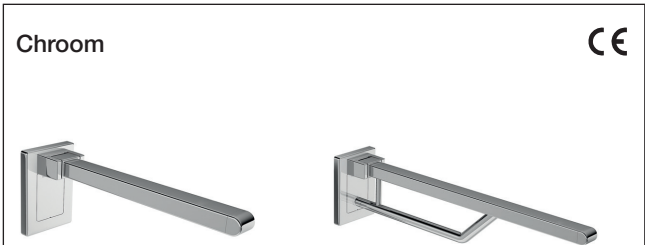
950.50.11190 | 600 mm **950.50.12190 | 700 mm**
950.50.13190 | 850 mm

Polyamide, tweekleurig CE



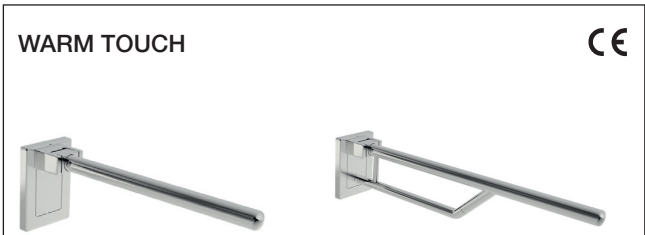
950.50.11191 | 600 mm **950.50.12191 | 700 mm**
950.50.11199 | 600 mm **950.50.12199 | 700 mm**
950.50.13191 | 850 mm **950.50.13199 | 850 mm**

Chroom CE



950.50.61140 | 600 mm **950.50.62140 | 700 mm**
950.50.63140 | 850 mm

WARM TOUCH CE



950.50.11150 | 600 mm **950.50.12150 | 700 mm**
950.50.13150 | 850 mm

BM17.4
 voor bevestiging aan wanden van beton (> C20/C25)
 algemeen bouwkundig registratienummer: ETA-11/0493

optioneel: injectiemortel (HEWI type nr.: 200311)
 of ter plaatse te bestellen: injectiemortel HIT-HY200A (Hilti), mortelspuit HDM (Hilti)

BM10.4
 voor bevestiging aan wanden van beton (> C20/C25)

BM11.4
 voor bevestiging aan wanden van cellenbeton (> P2)

optioneel: injectiemortel (HEWI type nr.: 200266), conische boor (HEWI type nr.: 171041)
 of ter plaatse te bestellen: injectiemortel HIT-HY 270 (Hilti), mortelspuit HDM (Hilti), conische boor TE-C PB 22/100 (Hilti)

BM12.4
 voor bevestiging aan lichtbouw wanden met frame van multiplex platen (waterbestendig verlijmd, ten minste 30 mm sterkte vereist, bv. draagconstructie of voorwandinstallatie)

BM13.4
 voor bevestiging aan lichtbouw wanden met geïntegreerde staalplaten (b.v. draagconstructie of voorwandinstallatie)

BM18.4
 voor bevestiging aan wanden met zeefhuls ø 18 mm

- holle bloksteen van beton
- geperforeerde baksteen
- holle blokken van licht beton
- poreus licht beton

algemeen bouwkundig registratienummer: ETA-13/1036

zonder zeefhuls

- massieve baksteen,
- geperforeerde kalkzandsteen

algemeen bouwkundig registratienummer: ETA-13/1036

optioneel: injectiemortel (HEWI type nr.: 200266)
 of ter plaatse te bestellen: injectiemortel HIT-HY 270 (Hilti), mortelspuit HDM (Hilti)

Rugleuning kan niet worden gecombineerd met mobiele versies.