

RUGLEUNING

OPKLAPBARE STEUNEN

NODIG VOOR ALLE

Roestvrij staal, mat geborsteld



805.51.906 | dubbelzijdige bevestiging
 · asafstand 650-750 mm ter plaatse instelbaar
 · 150 mm diep
 · leuning van kunststof in de HEWI kleuren 98 (signaalwit), 92 (antracietgrijs) en 90 (diepzwart)

805.51.907 | dubbelzijdige bevestiging
 · dito, 230 mm diep



805.51.926R | opklapbare steun rechts
805.51.926L | opklapbare steun links
 · asafstand 650-750 mm ter plaatse instelbaar
 · 150 mm diep
 · leuning van kunststof in de HEWI kleuren 98 (signaalwit), 92 (antracietgrijs) en 90 (diepzwart)

805.51.927R | opklapbare steun rechts
805.51.927L | opklapbare steun links
 · dito, 230 mm diep

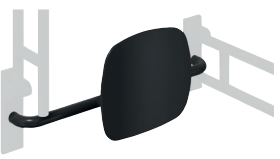
Roestvrij staal, mat geborsteld




**805.50.2...
 805.50.1... | draaibaar**
 · van roestvrij staal, mat geborsteld

CE

Roestvrij staal, gepoedercoat

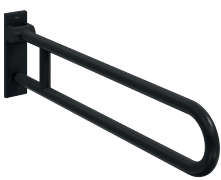


805.51.90660 | dubbelzijdige bevestiging
 · asafstand 650-750 mm ter plaatse instelbaar
 · 150 mm diep
 · leuning van kunststof in de HEWI kleuren 98 (signaalwit) en 90 (diepzwart)



805.51.92960 | opklapbare steun rechts
805.51.92860 | opklapbare steun links
 · dito

Roestvrij staal, gepoedercoat



**805.50.2...60
 805.50.1...60 | draaibaar**
 · van roestvrij staal, gepoedercoat in DX (diepmat wit) en DC (diepmat zwart)

CE

**BM10.2.1 (beide zijden)
 BM10.2.2 (eenzijdig)**
 voor bevestiging aan wanden van beton (> C20/C25)
 algemeen bouwkundig registratienummer: ETA-11/0493

**BM11.2.1 (beide zijden)
 BM11.2.2 (eenzijdig)**
 voor bevestiging aan wanden met zeefhuls ø 18 mm
 · holle bloksteen van beton
 · geperforeerde baksteen
 · holle blokken van licht beton
 · poreus licht beton

zonder zeefhuls
 · massieve baksteen
 · geperforeerde kalkzandsteen

met zeefhuls ø 22 mm
 · cellenbeton (> P2)

**BM12.2.1 (beide zijden)
 BM12.2.2 (eenzijdig)**
 voor bevestiging aan lichtbouw wanden met frame van multiplex platen (waterbestendig verlijmd, ten minste 30 mm sterkte vereist, bv. draagconstructie of voorwandinstallatie)

**BM13.2.1 (beide zijden)
 BM13.2.2 (eenzijdig)**
 voor bevestiging aan lichtbouw wanden met geïntegreerde staalplaten (b.v. draagconstructie of voorwandinstallatie)

Rugleuning kan niet worden gecombineerd met mobiele versies.

- HEWI poedercoating**
- ...60 DX diepmat wit
 - ...60 DC diepmat zwart

RUGLEUNING

OPKLAPBARE STEUNEN

NODIG VOOR ALLE



805.51.900

- asafstand 670-730 mm ter plaatse instelbaar
- 150 mm diep
- dubbelzijdige bevestiging
- rugleuning-kussen van zwarte PUR
- stangen van roestvrij staal, mat geborsteld



805.51.920R (rechts)
805.51.920L (links)

- asafstand 670-730 mm ter plaatse instelbaar
- 150 mm diep
- eenzijdige bevestiging
- rugleuning-kussen van zwarte PUR
- stangen van roestvrij staal, mat geborsteld

+

Roestvrij staal, mat geborsteld CE



805.50.2...
805.50.1... | draaibaar

+

BM10.2.1 (beide zijden)
BM10.2.2 (eenzijdig)
voor bevestiging aan wanden van beton (> C20/C25)
algemeen bouwkundig
registratienummer: ETA-11/0493

BM11.2.1 (beide zijden)
BM11.2.2 (eenzijdig)
voor bevestiging aan wanden

met zeefhuls ø 18 mm

- holle bloksteen van beton
- geperforeerde baksteen
- holle blokken van licht beton
- poreus licht beton

zonder zeefhuls

- massieve baksteen
- geperforeerde kalkzandsteen

met zeefhuls ø 22 mm

- cellenbeton (> P2)

BM12.2.1 (beide zijden)
BM12.2.2 (eenzijdig)
voor bevestiging aan lichtbouw wanden met frame van multiplex platen (waterbestendig verlijmd, ten minste 30 mm sterkte vereist, bv. draagconstructie of voorwandinstallatie)

BM13.2.1 (beide zijden)
BM13.2.2 (eenzijdig)
voor bevestiging aan lichtbouw wanden met geïntegreerde staalplaten (b.v. draagconstructie of voorwandinstallatie)