

MOBIELE OPKLAPBARE STEUNEN

NODIG

OPTIONEEL
APART

Polyamide, eenkleurig CE



950.50.11190 | 600 mm



950.50.12190 | 700 mm
950.50.13190 | 850 mm

Polyamide, tweekleurig CE



950.50.11191 | 600 mm
950.50.11199 | 600 mm



950.50.12191 | 700 mm
950.50.12199 | 700 mm
950.50.13191 | 850 mm
950.50.13199 | 850 mm

+



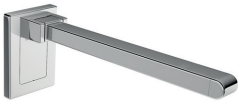
950.50.014XA
· van roestvrij staal,
mat geborsteld

OPTIONEEL




950.50.01590
· afdekking voor het bekleden
van gemonteerde montage-
plaat
· van kunststof in de HEWI
kleuren 98 (signaalwit) of
99 (zuiverwit)

Chroom CE




950.50.61140 | 600 mm



950.50.62140 | 700 mm
950.50.63140 | 850 mm

+




950.50.01440
· van roestvrij staal,
verchromd

OPTIONEEL




950.50.01540
· afdekking voor het bekleden
van gemonteerde montage-
plaat
· frontplaat van roestvrij staal,
glanzend gepolijst
· frame van de afdekking
van polyamide in HEWI kleur
98 (signaalwit)

WARM TOUCH CE



950.50.11150 | 600 mm



950.50.12150 | 700 mm
950.50.13150 | 850 mm

+

OF SET

NODIG VOOR ALLE

OPTIONEEL

OR



950.50.10090
 · bestaat uit montageplaat 950.50.014XA en afdekking 950.50.01590

+

BM17.2

voor bevestiging aan wanden van beton (> C20/C25)
 algemeen bouwkundig registratienummer: ETA-11/0493

optioneel:
 injectiemortel (HEWI type nr.: 200311)
 of ter plaatse te bestellen:
 injectiemortel HIT-HY200A (Hilti)
 mortelspuit HDM (Hilti)

BM10.2

voor bevestiging aan wanden van beton (> C20/C25)

BM11.2

voor bevestiging aan wanden van cellenbeton (> P2)

optioneel:
 injectiemortel (HEWI type nr.: 200266)
 conische boor (HEWI type nr.: 171041)
 of ter plaatse te bestellen:
 injectiemortel HIT-HY 270 (Hilti)
 mortelspuit HDM (Hilti)
 conische boor TE-C PB 22/100 (Hilti)

BM12.2

voor bevestiging aan lichtbouw wanden met frame van multiplex platen (waterbestendig verlijmd, ten minste 30 mm sterkte vereist, b.v. draagconstructie of voorwandinstallatie)

BM13.2

voor bevestiging aan lichtbouw wanden met geïntegreerde staalplaten (b.v. draagconstructie of voorwandinstallatie)

BM18.2

voor bevestiging aan wanden van:

- massieve baksteen
- geperforeerde kalkzandsteen
- holle baksteen van beton
- geperforeerde baksteen
- holle blokken van licht beton
- poreus licht beton

algemeen bouwkundig registratienummer: ETA-13/1036

optioneel:
 injectiemortel (HEWI type nr.: 200266)
 of ter plaatse te bestellen:
 injectiemortel HIT-HY 270 (Hilti)
 mortelspuit HDM (Hilti)

OR



950.50.10040
 · bestaat uit montageplaat 950.50.01440 en afdekking 950.50.01540

+

OPTIONEEL

BIJKOMENDE PRODUCTEN

voor polyamide

950.50.01090
 · toiletrolhouder v. montage achteraf

950.50.07090 rechts
950.50.07190 links
 · wc-spoelknopmodule (draadloos), voor montage achteraf

950.50.020XA, 950.50.025XA
950.50.026XA
 · bodemsteun

voor chroom

950.50.01150
 · toiletrolhouder v. montage achteraf

950.50.07290 rechts
950.50.07390 links
 · wc-spoelknopmodule (draadloos), voor montage achteraf

950.50.020XA, 950.50.025XA
950.50.026XA
 · bodemsteun

OPTIONEEL

voor WARM TOUCH

950.50.01050
 · toiletrolhouder v. montage achteraf

950.50.07090 rechts
950.50.07190 links
 · wc-spoelknopmodule (draadloos), voor montage achteraf

950.50.020XA, 950.50.025XA
950.50.026XA
 · bodemsteun

OPTIONEEL VOOR ALLE

Bescherm- en opbergzakken

950.50.013
 · van hoogwaardige, scheurbestendig witte kunststoffolie
 · hoogwaardige fleececoating op de binnenzijde ter bescherming van de opklapbare steun oppervlakken

OPTIONEEL