

- Ⓓ Montage- und Gebrauchsanleitung
- ⒼⒷ Installation and operating instructions
- Ⓕ Notice de montage et mode d'emploi
- ⒸⓃ Installatie- en gebruikshandleiding
- Ⓘ Istruzioni di montaggio e per l'uso
- Ⓔ Instrucciones de instalación y funcionamiento
- ⒴ Instrukcja montażu i obsługi
- ⒹⓀ Monterings- og brugsanvisning



Reinigung und Pflege | Care and cleaning | Nettoyage et entretien
Reiniging en onderhoud | Manutenzione e pulizia | Cuidado y limpieza
Czyszczenie i pielęgnacja | Rengøring og pleje

D	HEWI Support	0049 5691 82-300 (D) 00 800 4394 4394 (A, CH Freecall Festnetz)
GB	HEWI support	0044 1634 258200 (UK) 0049 5691 82-0 (international)
F	Support HEWI	0033 472 83 09 09 (F) 00 800 4394 4394 (BE, LU, CH appel gratuit, poste fixe)
NL	HEWI support	00 800 4394 4394 (BE, LU, NL gratis, vaste lijn)
I	Supporto HEWI	0049 5691 82-0
E	Soporte HEWI	0049 5691 82-0
PL	Wsparcie HEWI	0048 22 330 0052
DK	HEWI support	0049 5691 82-0

(D)	Anwenderinformation	4	(I)	Informazioni per l'utente	5
	Produktinformation	7		Informazioni sul prodotto	7
	Technische Daten	8		Dati tecnici	8
	Montage	8		Montaggio	8
	Batterie	12		Batteria	12
	Demontage	13		Smontaggio	13
	Gebrauch	15		Istruzioni per l'uso	15
	Einlernen	16		Programmazione	16
(GB)	User information	4	(E)	Información para el usuario	5
	Product information	7		Información sobre el producto	7
	Technical data	8		Datos técnicos	8
	Mounting	8		Montaje	8
	Battery	12		Batería	12
	Demounting	13		Desmontaje	13
	Instructions for use	15		Instrucciones de funciona- miento	15
	Programming	16		Programación	17
(F)	Information pour les utilisateurs	4	(PL)	Informacje użytkownika	6
	Information sur le produit	7		Informacja o produkcie	7
	Caractéristiques techniques	8		Informacje techniczne	8
	Montage	8		Montaż	8
	Piles	12		Bateria	12
	Démontage	13		Demontaż	13
	Utilisation	15		Instrukcje użytkowania	15
	Enregistrement	16		Programowanie	17
(NL)	Gebruikersinformatie	5	(DK)	Brugeroplysninger	6
	Productinformatie	7		Produktinformation	7
	Technische gegevens	8		Teknisk information	8
	Montage	8		Montage	8
	Batterij	12		Batterie	12
	Demontage	13		Demontering	13
	Gebruiksaanwijzing	15		Bruksanvisning	15
	Afregelen	16		Programminger	17

(D)

Haftungsausschluss

Die Firma HEWI übernimmt keine Haftung für Personen- oder Sachschäden, die durch unsachgemäße Montage, Anwendung oder Reinigung, insbesondere unter Missachtung der in dieser Anleitung aufgeführten Warn- und Sicherheitshinweise entstehen oder entstanden sind.

Sicherheitshinweise

Diese Anleitung richtet sich an qualifiziertes Fachpersonal und den Anwender des montierten Produkts. Nach der Montage ist die Anleitung dem Anwender zur Verfügung zu stellen.

- Montage- und Gebrauchsanleitung beachten.
- Bei Fragen, Problemen, Unklarheiten oder auftretenden Schäden: HEWI-Support kontaktieren.
- Sicherstellen, dass Produkt ausschließlich durch qualifiziertes Fachpersonal montiert, gewartet und repariert wird.
- Bei Annahme Produkt auf Schäden prüfen. Mängel sofort melden.
- Produkt ausschließlich montieren/verwenden:
 - gemäß Zweckbestimmung
 - im Originalzustand ohne Modifikationen
 - in einwandfreiem Zustand
- Ausschließlich HEWI-Ersatzteile verwenden.
- Ausschließlich HEWI-Befestigungsmaterial verwenden.
- Ausschließlich in geschlossenen Räumen verwenden.

Entsorgung

Die Entsorgung von Produkt und Verpackung unterliegt den einschlägigen nationalen Vorschriften.

(GB)

Exclusion of liability

HEWI accepts no liability whatsoever for damage to persons or property that occurs or has occurred as a result of improper mounting or maintenance, particularly if the safety instructions and other points to note listed are not or have not been observed in full. HEWI accepts no liability whatsoever for damage occurring from incorrect cleaning.

Safety instructions

These instructions are intended for qualified skilled personnel and the user of the installed product.

Following installation, the instructions must be made available to the user.

- Follow with the installation instructions and instructions for use.
- In case of questions, problems, uncertainties or if damage occurs, contact the HEWI support service.
- Ensure that the product is installed, maintained and repaired by qualified, skilled personnel only.
- Check the product for damage on acceptance. Report defects immediately.
- Install/use the product only:
 - in accordance with its intended purpose
 - in its original condition without modifications
 - in perfect condition
- Use original spare parts only.
- Use only HEWI fixing materials.
- Only use in closed rooms.

Disposal

Disposal of the product and packaging is subject to the relevant national regulations.

(F)

Exclusion de garantie

La société HEWI ne saurait être tenue responsable des dommages matériels ou blessures occasionnés par un montage ou une utilisation incorrect(e), tout particulièrement du fait du non-respect des avertissements et consignes de montage indiqués. Toute garantie pour des dommages dus à un nettoyage incorrect est exclue.

Consignes de sécurité

Ces consignes s'adressent aux techniciens qualifiés et à l'utilisateur du produit. Après le montage, le mode d'emploi doit être mis à la disposition de l'utilisateur.

- Respecter les consignes de montage et d'utilisation.
- En cas de questions, de problèmes, de doutes ou de dommages : contacter le service d'assistance HEWI.
- Veiller à ce que le produit soit exclusivement installé, entretenu et réparé par des techniciens qualifiés.
- Lors de la réception, vérifier si le produit ne présente pas de dommages. Signaler immédiatement d'éventuels dommages.

- Uniquement installer/utiliser le produit :
 - conformément à l'usage prévu
 - dans son état d'origine et sans modification
 - en parfait état de fonctionnement
- Utiliser exclusivement des pièces de rechange d'origine.
- Uniquement utiliser du matériel de fixation HEWI.

Élimination

Le produit et l'emballage doivent être éliminés conformément aux prescriptions nationales applicables.

(NL)

Uitsluiting van aansprakelijkheid

De firma HEWI is niet aansprakelijk voor persoonlijk letsel of materiele schade, die ontstaat of ontstaan is als gevolg van onjuiste montage of onjuist gebruik, met name door veronachtzaming van de vermelde waarschuwings- en montage-instructies. Een garantie voor schade die ontstaat door verkeerde behandeling is uitgesloten.

Veiligheidsinformatie

Deze handleiding is bedoeld voor gekwalificeerd personeel en de gebruiker van het gemonteerde product.

Na de montage moet de handleiding beschikbaar worden gemaakt voor de gebruiker.

- Montage- en gebruikshandleiding in acht nemen.
- Bij vragen, problemen, onduidelijkheden of optredende beschadigingen contact opnemen met HEWI support.
- Zorg ervoor dat het product uitsluitend door gekwalificeerd vakpersoneel gemonteerd, onderhouden en gerepareerd wordt.
- Bij ontvangst het product op schade controleren. Gebreken onmiddellijk melden.
- Product uitsluitend monteren/verwenden
 - conform beoogd doel
 - in originele toestand zonder modificaties
 - in perfecte toestand
- Uitsluitend originele reserveonderdelen gebruiken.
- Uitsluitend HEWI bevestigingsmateriaal gebruiken.
- Uitsluitend in gesloten ruimtes gebruiken.

Afvalverwerking

De afvalverwijdering van producten en verpakkingen is onderworpen aan de geldende nationale voorschriften.

(I)

Esclusione di responsabilità

La ditta HEWI declina qualsiasi responsabilità per danni a persone o cose dovuti a un montaggio e/o a un uso non corretto, in particolare alla mancata osservanza delle avvertenze e norme di montaggio indicate. I danni dovuti a una pulizia inadeguata sono esclusi dalla garanzia.

Indicazioni di sicurezza

Le presenti istruzioni sono rivolte al personale qualificato e all'utilizzatore del prodotto montato. Dopo il montaggio, le istruzioni devono essere consegnate all'utilizzatore.

- Attenersi alle istruzioni di montaggio e per l'uso.
- In caso di domande, problemi, dubbi o difetti del prodotto, rivolgersi al servizio assistenza HEWI.
- Assicurarsi che le operazioni di montaggio, manutenzione e riparazione siano riservate al personale qualificato.
- Al momento dell'accettazione, controllare l'integrità del prodotto. Segnalare subito eventuali difetti.
- Montare/utilizzare il prodotto solo alle seguenti condizioni:
 - nel rispetto della destinazione d'uso
 - nelle condizioni originali senza modifiche
 - in condizioni di perfetta integrità
- Utilizzare esclusivamente materiale di fissaggio HEWI.
- Utilizzare esclusivamente ricambi originali.
- Utilizzare solo in ambienti chiusi.

Smaltimento

Smaltire il prodotto e l'imballaggio nel rispetto delle norme di legge.

(E)

Exención de responsabilidad

La empresa HEWI no acepta responsabilidad alguna por lesiones personales ni daños materiales que se produzcan debido a un montaje o uso inadecuado, y en especial, a la no observancia de las indicaciones de advertencia y de montaje mencionadas. Se excluye cualquier garantía por daños derivados de una limpieza inadecuada.

Instrucciones de seguridad

Este manual está dirigido a personal cualificado y al usuario del producto montado. Tras el montaje,

el manual debe ponerse a disposición del usuario.

- Observe las instrucciones de montaje y de uso.
- Si tiene preguntas o dudas o si se producen problemas o daños, póngase en contacto con el servicio de asistencia técnica de HEWI.
- Asegúrese de que los trabajos de montaje, mantenimiento y reparación del producto sean realizados únicamente por personal cualificado.
- Se debe comprobar que el producto no presente daños en el momento de su recepción. Informe inmediatamente de los defectos que pueda encontrar.
- El producto solo debe montarse/utilizarse:
 - de acuerdo con su uso previsto
 - sin modificar su estado original
 - en perfecto estado
- Utilice exclusivamente el material de fijación de HEWI.
- Utilice únicamente piezas de repuesto originales.
- Utilice el producto únicamente en interiores.

Eliminación

Se deben observar las disposiciones legales aplicables del país correspondiente para desechar el producto y su embalaje.



Wyłączenie odpowiedzialności

Firma HEWI nie ponosi odpowiedzialności za szkody osobowe lub rzeczowe spowodowane nieprawidłowym montażem lub użytkowaniem, w szczególności powstałe w związku z nieprzestrzeżeniem wymienionych poniżej ostrzeżeń oraz wskazówek dotyczących montażu. Wykluczona jest także odpowiedzialność za szkody powstałe wskutek nieprawidłowego czyszczenia.

Informacje dot. bezpieczeństwa

Niniejsza instrukcja jest skierowana do fachowego personelu oraz użytkowników montowanego produktu. Po montażu należy udostępnić instrukcję użytkownikowi.

- Przestrzegać instrukcji montażu i stosowania.
- W razie pytań, problemów, niejasności albo wynikłych szkód kontaktować się z supportem HEWI.
- Upewnić się, czy produkt montuje, konserwuje i naprawia wyłącznie wykwalifikowany personel fachowy.
- Przy przyjęciu należy sprawdzić produkt pod kątem uszkodzeń.
- Natychmiast zgłosić braki.

- Produkt montować/stosować tylko:
 - zgodnie z przeznaczeniem
 - w oryginalnym stanie bez modyfikacji
 - w stanie bezusterkowym
- Stosować wyłącznie materiał do mocowania HEWI.
- Stosować wyłącznie właściwe poręcze HEWI.
- Używać wyłącznie do zamkniętych pomieszczeń.

Utylizacja

Utylizacja produktu i opakowania podlega właściwym przepisom krajowym.



Ansvarsfraskrivelse

HEWI påtager sig intet ansvar for personskader eller materielle skader, der opstår eller er opstået som følge af forkert installation, anvendelse eller rengøring. Det gælder især, hvis advarsels- og sikkerhedsanvisningerne i denne vejledning ikke overholdes.

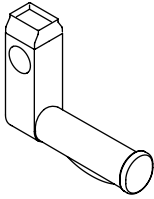
Sikkerhedsanvisninger

Denne vejledning er beregnet til kvalificeret faglært personale og brugeren af det installerede produkt. Efter installationen skal vejledningen udleveres til brugeren.

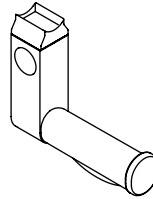
- Overhold monterings- og betjeningsvejledningen.
- Ved spørgsmål, problemer, tvivlstilfælde eller opståede skader: kontakt HEWI support.
- Sørg for, at produktet kun installeres, vedligeholdes og repareres af kvalificeret personale.
- Kontroller produktet for skader ved modtagelsen. Mangler skal straks meddeles.
- Installer/brug kun produktet:
 - til det tilsigtede formål
 - i original tilstand uden ændringer
 - i fejlfri tilstand
- Brug kun originale reservedele.
- Brug kun HEWI-materialer til fastgøring.
- Produktet må kun bruges indendørs.

Bortskaffelse

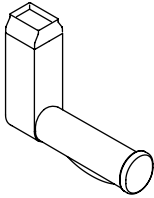
Bortskaffelse af produktet og emballagen er underlagt de relevante nationale regler.



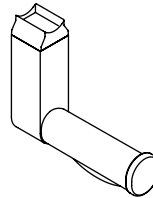
950.50.07290
950.50.07390



950.50.07090
950.50.07190



950.50.01190
950.50.01150



950.50.01090
950.50.01050

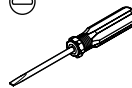
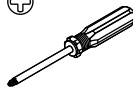
Geeignet für | Suitable for | Conçu pour
Geconcipieerd voor | Destinato a | Diseñado
para | Zaprojektowano do | Eignet til

- 950.50.6...

Geeignet für | Suitable for | Conçu pour
Geconcipieerd voor | Destinato a | Diseñado
para | Zaprojektowano do | Eignet til

- | | |
|---|--|
| <ul style="list-style-type: none"> • 900.50.1... • 950.50.1... • 950.50.3... | <ul style="list-style-type: none"> • 900.50.2... • 900.50B2... |
|---|--|

Benötigte Werkzeuge
Tools required
Outillage requis
Benodigd gereedschap
Attrezzi richiesti
Herramientas requeridas
Narzędzi koniecznych
Nødvendigt værktøj

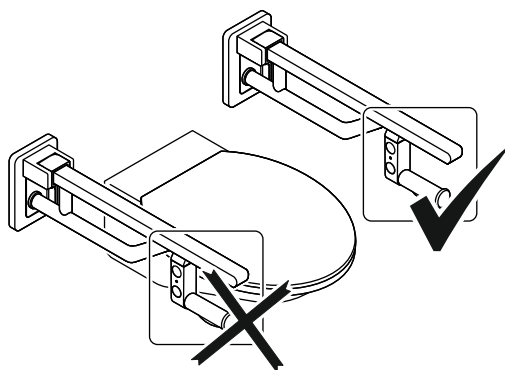


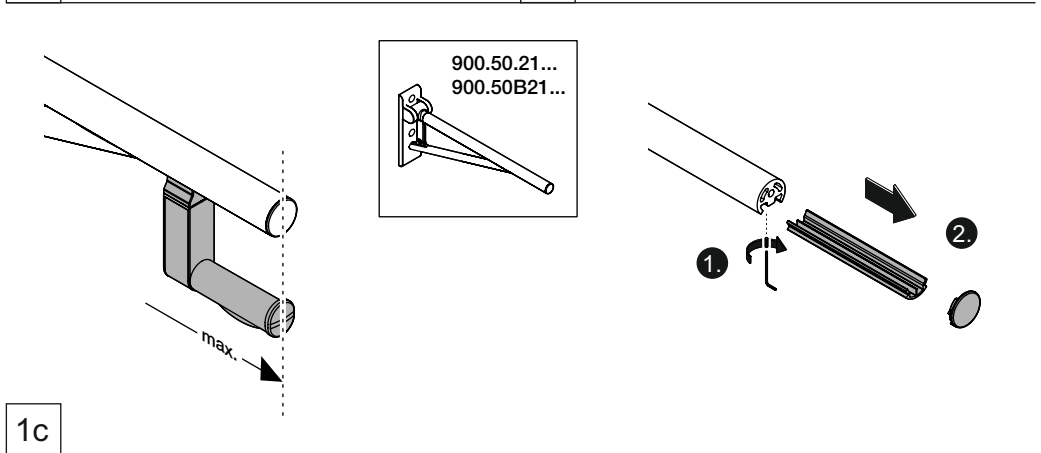
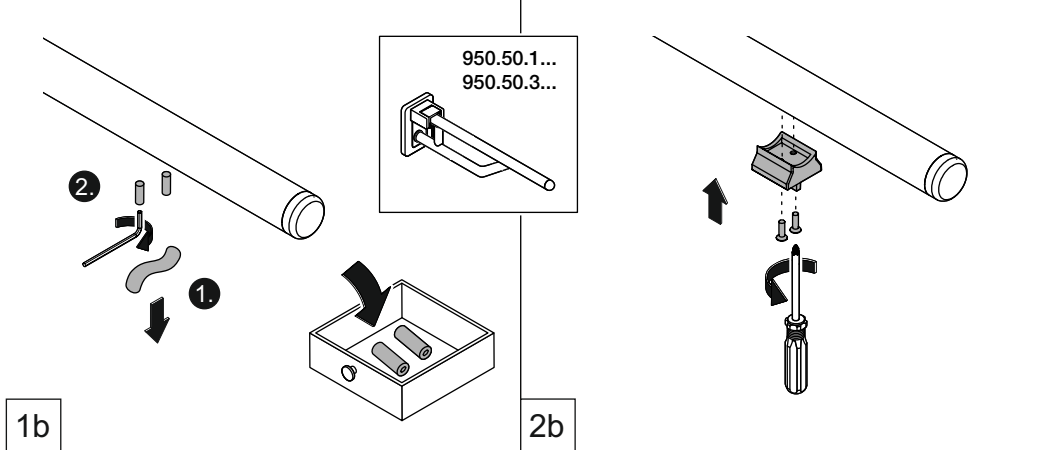
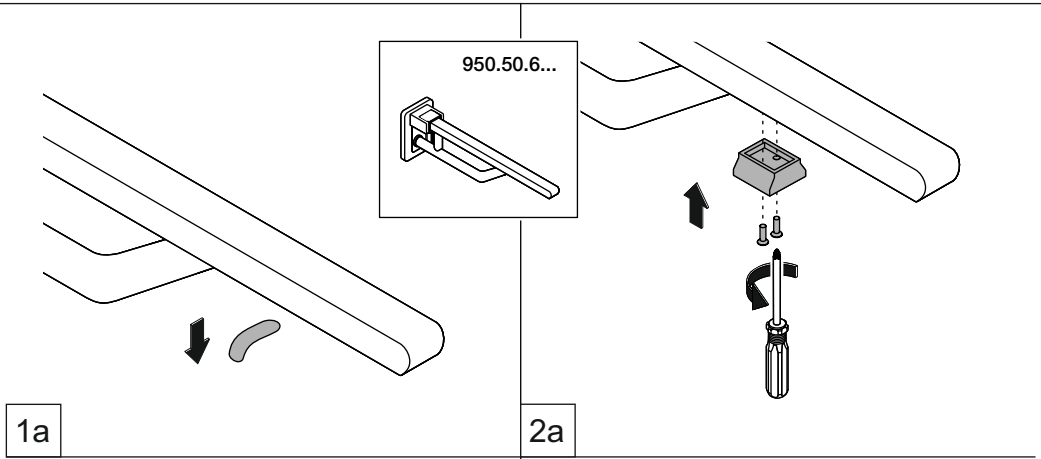
SW 2

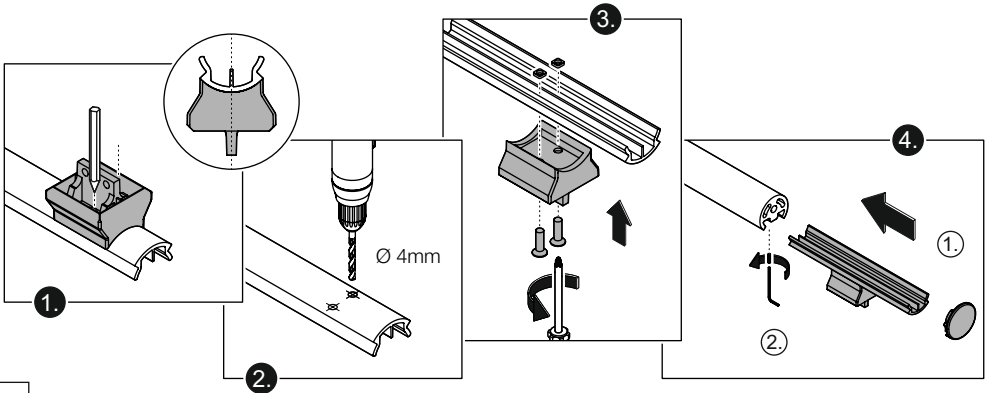
Sendefrequenz Transmission frequency Fréquence d'émission Zendfrequentie Frequenza di trasmissione Frecuencia de emisión Częstotliwość Sendefrekvens	Sendeleistung max. Transmission output max. Puissance d'émission max. Zendvermogen max. Potenza d'emissione massimale Potencia emisión máx. Moc nadawcza maks. Sendeeffekt maks.	Betriebsspannung Operating voltage Tension de fonctionnement Bedrijfsspanning Alimentazione Tensión de servicio Napięcie zasilania Driftsspænding
868,4 MHz	5 mW	2 x 1,5 V Mignon (AA) 2 x 1,5 V mignon (AA) 2 x 1,5 V Mignon (AA) 2 x 1,5 V penlite (AA) 2 batterie da 1,5 V Mignon (AA) 2 x 1,5 V Mignon (AA) 2 x 1,5 V Mignon (AA) 2 x 1,5 V mignon (AA)

**Montagehinweis | Mounting information | Conseil de montage | Montage aanwijzing
 Indicazioni per il montaggio | Instrucciones de montaje | Wskazówka dotycząca montażu
 Oplysninger om montering**

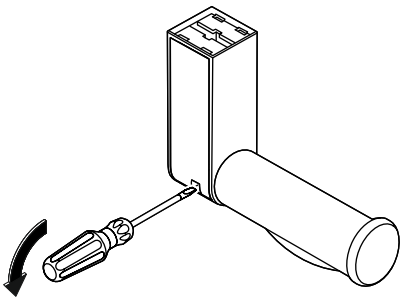
nur | only
950.50.07...



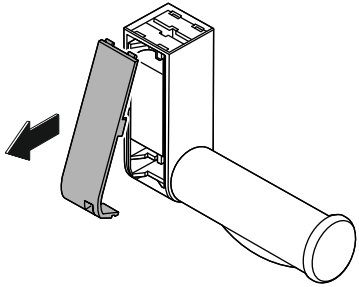




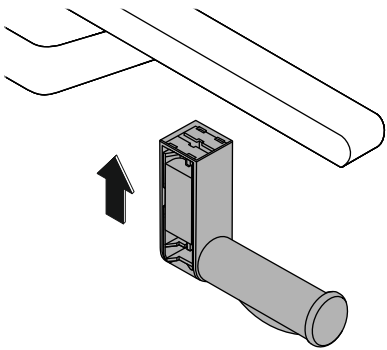
2c



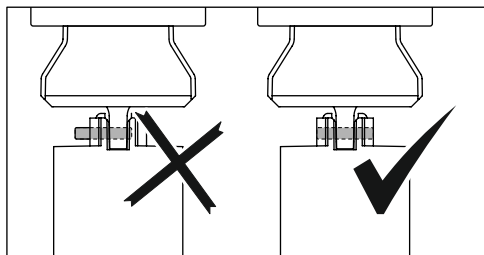
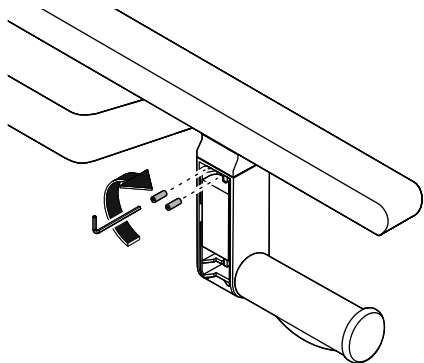
3



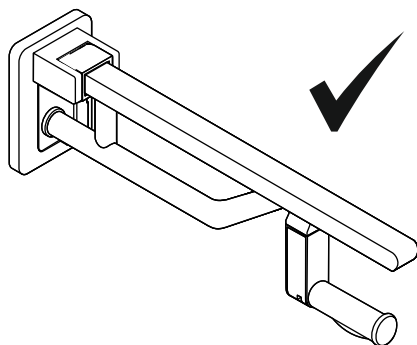
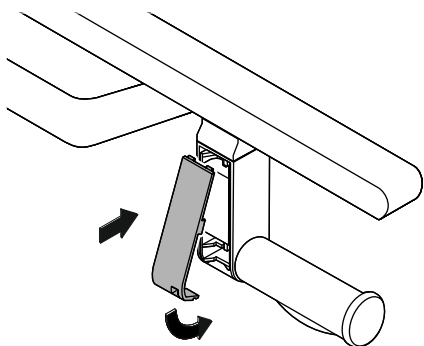
4



5

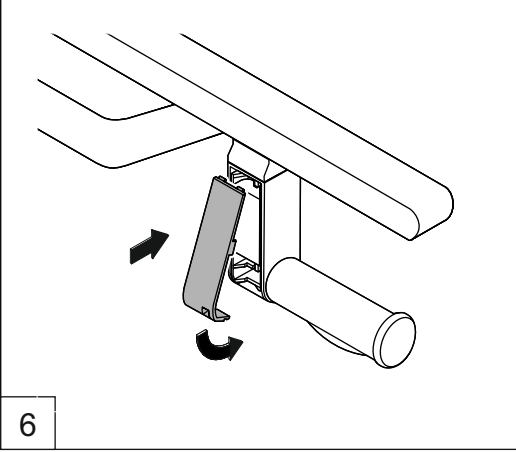
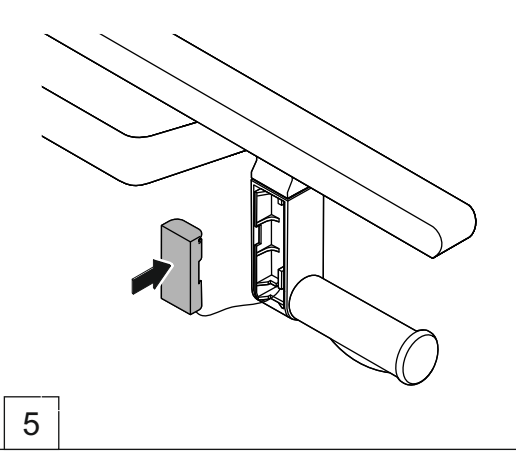
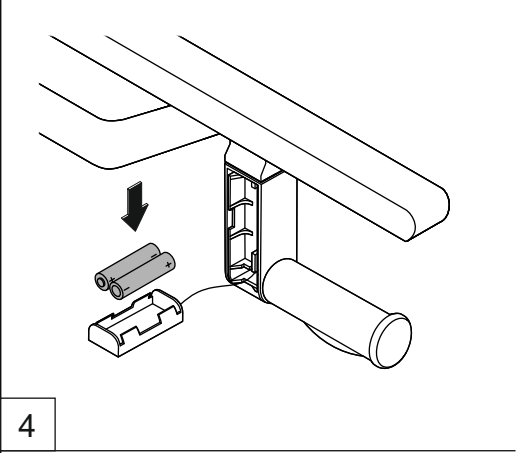
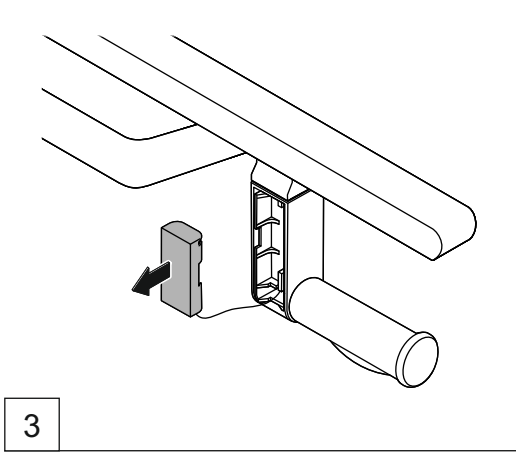
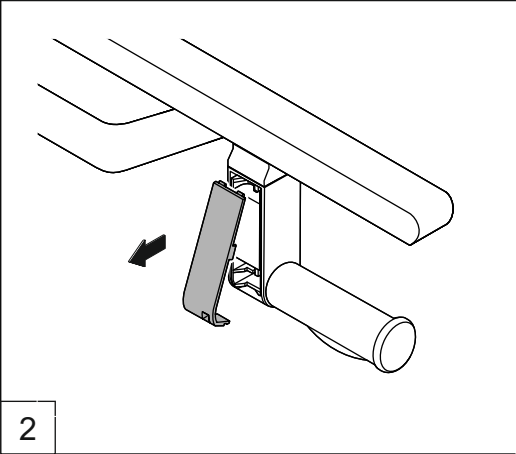
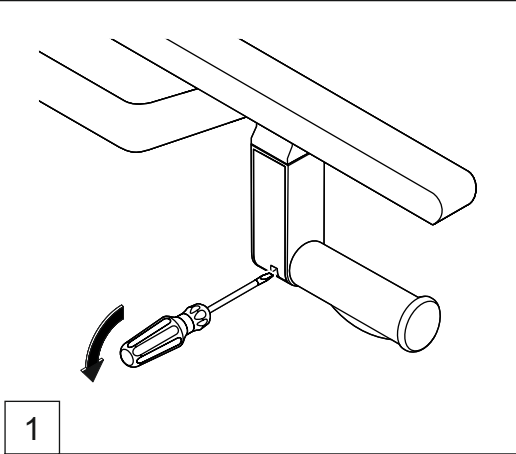


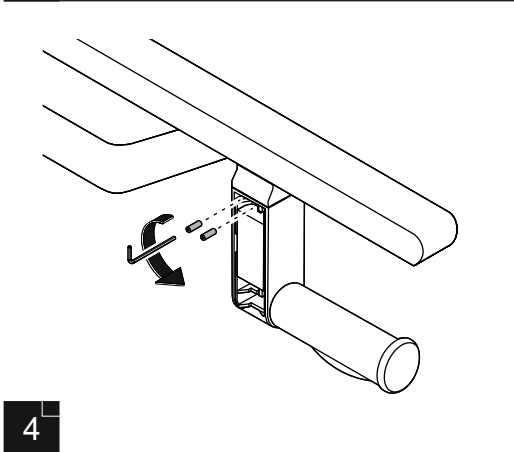
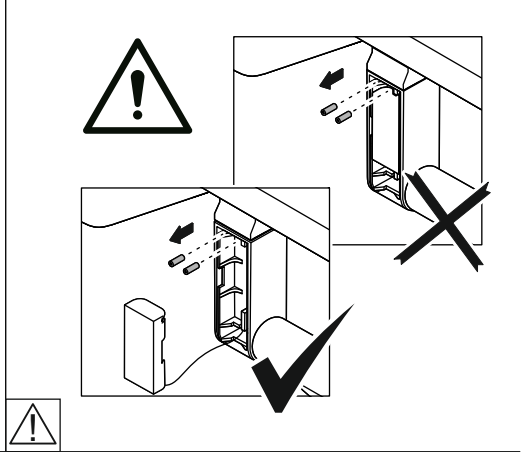
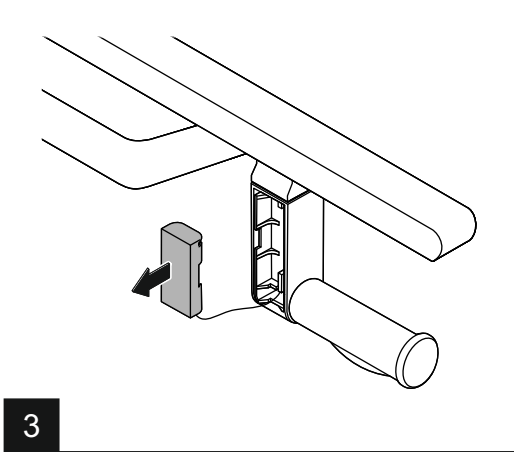
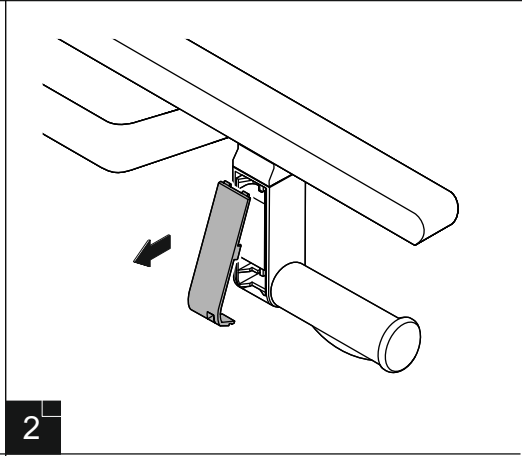
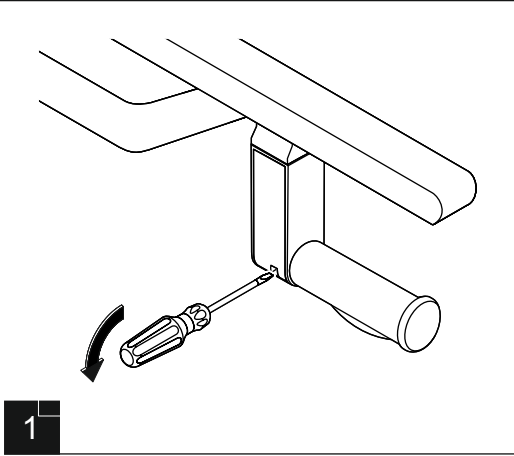
6

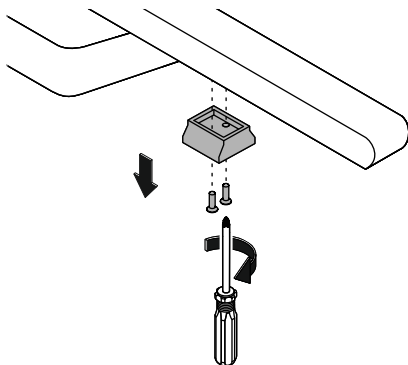
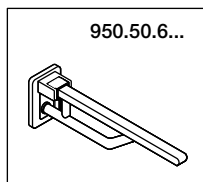


7

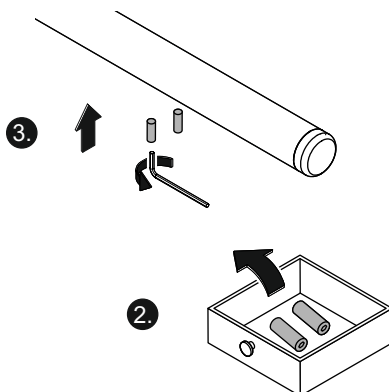
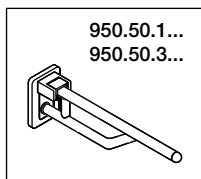
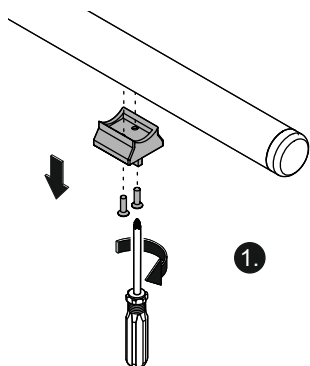
8



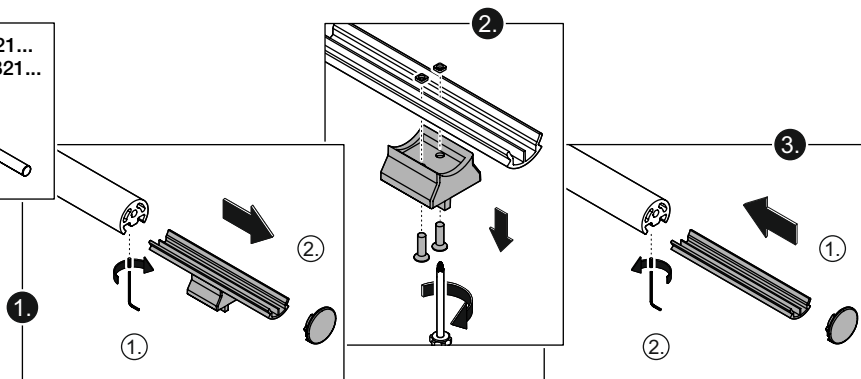
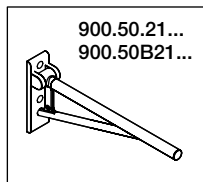




5a

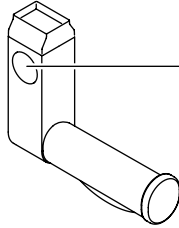


5b



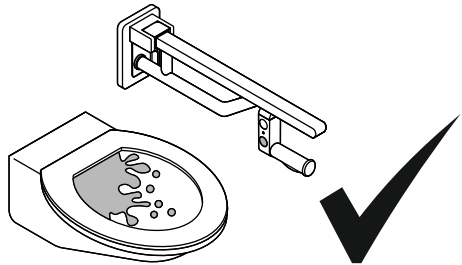
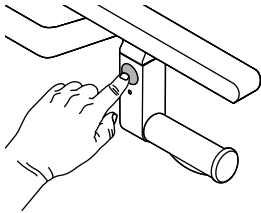
5c

**nur | only
950.50.07...**



WC-Spülung
flush
chasse d'eau
spoelknop
risciacquo WC
descarga del agua
spluczka toaletowa
toiletskylining

Test



(D)

Siehe Anleitung des Spülkastenherstellers!

Linker und/oder rechter HEWI Stützklappgriff an Spülkastensteuerung einlernbar.

- Eine Spülkastensteuerung maximal 2 HEWI Stützklappgriffen zuordnen.
- Vor dem Einlernen der Spülkastensteuerung Betätigungsplatte der WC-Spülung entfernen.
- Taster in der Spülkastensteuerung und blaue Taste (WC-Spülung) am HEWI Stützklappgriff drücken. Gleicher Ablauf für den zweiten Stützklappgriff.

Maßnahmen bei fehlerhaftem Einlernen

- Stromversorgung überprüfen (Polung und Spannung der Batterien).
- Empfängereinstellungen löschen.
- Stützklappgriffe nach Anleitung an Spülkastensteuerung anlernen.

(GB)

See cistern manufacturer's instructions!

Left and/or right-hand HEWI hinged support rail can be teach-in (programmed) at the cistern control.

- Allocate one cistern control for a maximum of 2 HEWI hinged support rails.
- Remove toilet flush operating panel prior to programming cistern control.
- Push button on cistern control and blue button (toilet flush) on HEWI hinged support rail. Same procedure for second HEWI hinged support rail.

In case of incorrect programming

- Check power supply (correct connection and voltage of batteries).
- Delete receiver settings.
- Teach-in the hinged support rails at the cistern control according to the instructions.

(F)

Voir les instructions du fabricant du réservoir de chasse!

Barre d'appui relevable HEWI gauche et/ou droite programmable au niveau de la commande du réservoir de chasse d'eau.

- Ne pas affecter de commande de réservoir de chasse à plus de 2 barres d'appui relevables HEWI.
- Avant d'enregistrer la commande du réservoir de chasse, retirer la plaque de commande de la chasse d'eau.

- Appuyez sur le bouton dans la commande du réservoir de chasse et sur la touche bleue (chasse d'eau) sur la barre d'appui relevable HEWI. Même procédé pour la deuxième barre d'appui.

En cas d'erreur d'enregistrement

- Vérifier l'alimentation (polarité et tension des piles).
- Effacer les paramètres du récepteur en suivant les consignes.
- Programmer les barres d'appui relevables au niveau de la commande du réservoir de chasse d'eau selon les instructions.

(NL)

Zie handleiding van de stortbakfabrikant!

Linker en/of rechter HEWI opklapbare steun aan spoelbakbesturing aanleerbaar.

- Aan een stortbakbesturing maximaal 2 HEWI opklapbare steunen toewijzen.
- Voor het afregelen van de stortbakbesturing de bedieningsplaat van de WC-spoeling verwijderen.
- Druk op de knop in de stortbakbesturing en blauwe toets (WC-spoeling) op de HEWI opklapbare steun. Dezelfde werkwijze voor de tweede steun.

Maatregelen bij onjuist afregelen

- Stroomvoorziening controleren (polariteit en spanning van de batterijen).
- Ontvangerinstellingen verwijderen.
- Opklapbare steunen aan spoelbak volgens handleiding aanleren.

(I)

Consultare le istruzioni del produttore dello sciacquone!

Impugnatura ribaltabile HEWI sinistra e/o destra programmabile sul comando della cassetta di scarico.

- Il comando per uno sciacquone può essere programmato per un massimo di 2 impugnature HEWI.
- Prima di programmare il comando dello sciacquone, rimuovere la placca di azionamento.
- Premere il tasto sullo sciacquone e il pulsante blu (risciacquo WC) sull'impugnatura HEWI. Ripetere l'operazione per la programmazione della seconda impugnatura ribaltabile.

In caso di programmazione errata

- Controllare l'alimentazione (polarizzazione e tensione delle batterie).
- Cancellare le impostazioni di ricezione.

- Programmazione delle impugnature ribaltabili secondo le istruzioni.

E

Vease instrucciones del fabricante de la cisterna!

El control de la cisterna puede programarse en el asa abatible derecha o izquierda HEWI.

- Asignar a un control de la cisterna maximo dos asas abatibles HEWI.
- Antes de programar el control de la cisterna, retire el pulsador de la descarga de agua del inodoro.
- Pulse el pulsador del control de la cisterna y la tecla azul (descarga de agua del inodoro) en el asa abatible HEWI. El mismo procedimiento para la segunda asa abatible HEWI.

Medidas en caso de programación errónea

- Comprobar el suministro eléctrico (polarización y tensión de las baterías).
- Borrar los ajustes del receptor.
- Programar el control de la cisterna en el asa abatible según las instrucciones.

PL

Patrz instrukcja producenta spłuczki!

Zaprogramowanie funkcji spłukiwania jest możliwe na lewym i/lub prawym uchwycie ściennym.

- Do jednej spłuczki można podpiąć maks. dwa uchwyty ścienne HEWI
- Przed zaprogramowaniem spłukiwania należy zdjąć obudowę przycisku spłukującego
- Wcisnąć przycisk w spłuczce i niebieski przycisk spłukiwania HEWI.
Tą samą czynność powtórzyć na drugim uchwycie.

Czynności sprawdzające w przypadku nieprawidłowego podłączenia

- Sprawdzić podłączenie do prądu i rodzaj baterii.
- Wykasować ustawienia początkowe.
- Przy programowaniu funkcji spłukiwania należy postępować zgodnie z instrukcją.

DK

Se cisterneproducentens anvisninger!

Venstre og/eller højre HEWI klapbare støttegreb kan programmeres på cisternestyningen.

- Der må højst allokere 2 HEWI klapbare støttegreb til en cisternestyning.
- Fjern betjeningspanelet til toiletskyl inden

cisternestyningen programmeres.

- Tryk på knappen på cisternestyningen og på den blå knap (toiletskyl) på det klapbare støttegreb. Samme procedure for det andet støttegreb.

Foranstaltninger ved forkert programmering

- Kontroller strømforsyningen (korrekt tilslutning og spænding på batterier).
- Slet modtagerindstillinger.
- Programmer de klapbare støttegreb på cisternestyningen i henhold til vejledningen.

HEWI

www.hewi.com



GERMANY

HEWI Heinrich Wilke GmbH

Prof.-Bier-Straße 1-5

D-34442 Bad Arolsen

Phone: +49 5691 82-0

Fax: +49 5691 82-319

international@hewi.de



M9500.11

2024/04