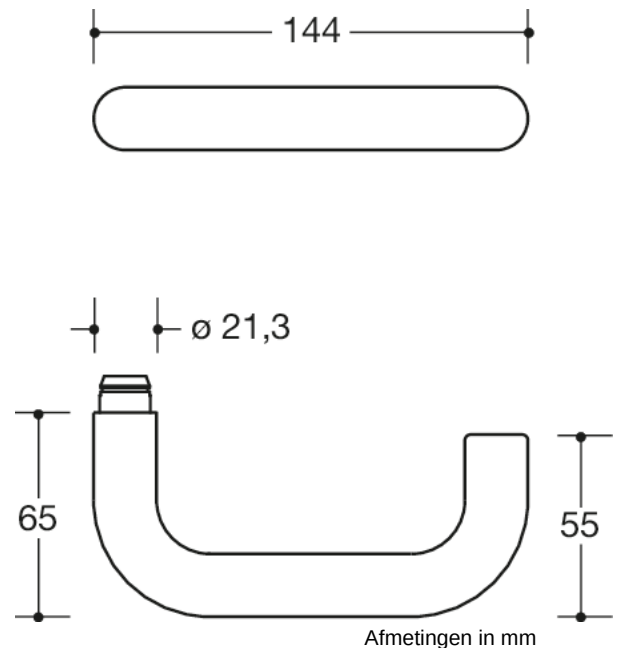




Vergelijkbare afbeelding



### Eigenschappen

Tegenbeslag voor paniekstang 111XAH17.150

in H-techniek met platen conform DIN 18255 en EN 1906 van roestvrij staal, bestaande uit:

Deurkruk model 111X... van roestvrijstalen ronde buis (1.4301), diameter 21,3 mm met 1,5 mm wanddikte, met aanslaggeleiding en arrêteergroef, met stelschroef M5 als extra fixatie van de deurkruk met de krukstift voor een optimale krachtoverbrenging in het deurblad.

De deurkruk voldoet aan de specificaties van de EN 179 en DIN 18040.

Montage door eenvoudig vergrendelen van de deurkrukken in de reeds op de deur voorgemonteerde onderdelen.

De klikverbinding kan weer los worden gemaakt met een demontagesleutel.

Schild 219.21X... Onderconstructie in kunststof-staalcomposiet met zwart zink-nikkel oppervlak voor optimale bescherming tegen corrosie, vastdraaiende lagers van de deurkrukken met uit zichzelf vastklikkende vergrendeling rondom en 5 mm lagerpunt als onderhoudsvrij glijlager met elastische compensatie voor het opheffen van mogelijke onnauwkeurigheden in de montage. Verborgen, tegen losraken beveiligde schroefverbinding met combinatie van M5 rvs- en hulsschroeven en steunpen binnenin het deurblad, bovendien verdeckte plaat voor paarsgewijze montage met de paniekstang aan scharnierzijde

Afdekkap voor plaat van roestvrij staal (1.4301), 33 x 203 mm, 10,5 mm hoog, 1,5 mm wanddikte.

Oppervlak mat geborsteld.

Ontworpen en gekeurd voor het objectbereik, gebruikscategorie conform EN 1906 - klasse 4 brandwerende garnituur met vierkantstift 9 mm, conform DIN 18273

Gebruikscategorie: klasse 4

Duurzaamheid: klasse 7

Deurmassa: geen classificatie vastgelegd

Brandwerendheid: klasse B1

Veiligheid: klasse 1

Corrosiebestendigheid: klasse 4

Inbraakveiligheid: klasse 0

Uitvoeringstype: U

**Awards**



**Certificaten**

