

- Ⓓ Montage- und Gebrauchsanleitung
- ⒼⒷ Installation and operating instructions
- Ⓕ Notice de montage et mode d'emploi
- Ⓝ Installatie- en gebruikshandleiding
- Ⓘ Istruzioni di montaggio e per l'uso
- Ⓔ Instrucciones de instalación y funcionamiento
- Ⓟ Instrukcja montażu i obsługi
- ⒹⓀ Monterings- og brugsanvisning



Reinigung und Pflege | Care and cleaning | Nettoyage et entretien  
Reiniging en onderhoud | Manutenzione e pulizia | Cuidado y limpieza  
Czyszczenie i pielęgnacja | Rengøring og pleje

---

<b>(D)</b> HEWI Support	0049 5691 82-300 (D) 00 800 4394 4394 (A, CH Freecall Festnetz)
<b>(GB)</b> HEWI support	0044 1634 258200 (UK) 0049 5691 82-0 (international)
<b>(F)</b> Support HEWI	0033 472 83 09 09 (F) 00 800 4394 4394 (BE, LU, CH appel gratuit, poste fixe)
<b>(NL)</b> HEWI support	00 800 4394 4394 (BE, LU, NL gratis, vaste lijn)
<b>(I)</b> Supporto HEWI	0049 5691 82-0
<b>(E)</b> Soporte HEWI	0049 5691 82-0
<b>(PL)</b> Wsparcie HEWI	0048 22 330 0052
<b>(DK)</b> HEWI support	0049 5691 82-0

Ⓓ	Anwenderinformation	4	Ⓘ	Informazioni per l'utente	6
	Produktinformation	8		Informazioni sul prodotto	8
	Montage	9		Montaggio	9
	Demontage	11		Smontaggio	11

ⒼⒷ	User information	4	Ⓔ	Información para el usuario	6
	Product information	8		Información sobre el	8
	Mounting	9		producto	9
	Demounting	11		Montaje	9
				Desmontaje	11

Ⓕ	Information pour les	5	Ⓟ	Informacje użytkownika	7
	utilisateurs	8		Informacja o produkcie	8
	Information sur le produit			Montaż	9
	Montage	9		Demontaż	11
	Démontage	11			

Ⓝ	Gebruikersinformatie	5	Ⓓ	Brugeroplysninger	7
	Productinformatie	8		Produkt information	8
	Montage	9		Montage	9
	Demontage	11		Demontering	11

(D)

## Zweckbestimmung

Die HEWI Rückenstütze ist ausgelegt für den Einsatz Bädern, speziell im WC-Bereich. Sie bietet Personen ohne und mit körperlichem Handicap eine Anlehnmöglichkeit beim Sitzen auf dem WC.

## Haftungsausschluss

Die Firma HEWI übernimmt keine Haftung für Personen- oder Sachschäden, die durch unsachgemäße Montage, Anwendung oder Reinigung, insbesondere unter Missachtung der in dieser Anleitung aufgeführten Warn- und Sicherheitshinweise entstehen oder entstanden sind.

## Warnhinweise



**VORSICHT!**

Zweckbestimmung, angegebene Maximalbelastung und Hinweise zur Befestigung beachten.

## Sicherheitshinweise

Diese Anleitung richtet sich an qualifiziertes Fachpersonal und den Anwender des montierten Produkts. Nach der Montage ist die Anleitung dem Anwender zur Verfügung zu stellen.

- Montage- und Gebrauchsanleitung beachten.
- Bei Fragen, Problemen, Unklarheiten oder auftretenden Schäden: HEWI-Support kontaktieren.
- Sicherstellen, dass Produkt ausschließlich durch qualifiziertes Fachpersonal montiert, gewartet und repariert wird.
- Bei Annahme Produkt auf Schäden prüfen. Mängel sofort melden.
- Produkt ausschließlich montieren/verwenden:
  - gemäß Zweckbestimmung
  - im Originalzustand ohne Modifikationen
  - in einwandfreiem Zustand
- Ausschließlich HEWI-Ersatzteile verwenden.
- Ausschließlich HEWI-Befestigungsmaterial verwenden.
- Ausschließlich in geschlossenen Räumen verwenden.
- Sicherstellen, dass Wandaufbau und Handlaufbefestigungen der zu erwartenden Last dauerhaft standhalten. Leichtbauwände müssen entsprechend hinterfüllt sein.

## Entsorgung

Die Entsorgung von Produkt und Verpackung unterliegt den einschlägigen nationalen Vorschriften.

(GB)

## Intended purpose

The HEWI backrest rail is designed to be used in bathrooms, in particular for toilets. It offers persons with or without a physical disability the option of a back support when sitting on the toilet.

## Exclusion of liability

HEWI accepts no liability whatsoever for damage to persons or property that occurs or has occurred as a result of improper mounting or maintenance, in particular if safety instructions and other points to note listed are not or have not been observed in full. HEWI accepts no liability whatsoever for damage occurring from incorrect cleaning.

## Warning notices



**CAUTION!**

Comply with the intended purpose, stated maximum load and fixing instructions.

## Safety instructions

These instructions are intended for qualified skilled personnel and the user of the installed product. Following installation, the instructions must be made available to the user.

- Follow with the installation instructions and instructions for use.
- In case of questions, problems, uncertainties or if damage occurs, contact the HEWI support service.
- Ensure that the product is installed, maintained and repaired by qualified, skilled personnel only.
- Check the product for damage on acceptance. Report defects immediately.
- Install/use the product only:
  - in accordance with its intended purpose
  - in its original condition without modifications
  - in perfect condition
- Use original spare parts only.
- Use only HEWI fixing materials.
- Only use in closed rooms.
- Ensure that the wall structure and handrail fixings permanently withstand the expected load. Lightweight construction walls must be appropriately lined at the back.

## Disposal

Disposal of the product and packaging is subject to the relevant national regulations.

(F)

## Usage prévu

Le dossier de siège HEWI est conçu pour être utilisé dans salles de bains, plus particulièrement dans l'espace WC. Il permet aux personnes affectées ou non d'un handicap physique de s'adosser.

## Exclusion de garantie

La société HEWI ne saurait être tenue responsable des dommages matériels ou blessures occasionnés par un montage ou une utilisation incorrect(e), tout particulièrement du fait du non-respect des avertissements et consignes de montage indiqués. Toute garantie pour des dommages dus à un nettoyage incorrect est exclue.

## Avertissements



### ATTENTION!

Respecter l'usage prévu, la charge maximale indiquée et les remarques relatives à la fixation.

## Consignes de sécurité

Ces consignes s'adressent aux techniciens qualifiés et à l'utilisateur du produit.

Après le montage, le mode d'emploi doit être mis à la disposition de l'utilisateur.

- Respecter les consignes de montage et d'utilisation.
- En cas de questions, de problèmes, de doutes ou de dommages : contacter le service d'assistance HEWI.
- Veiller à ce que le produit soit exclusivement installé, entretenu et réparé par des techniciens qualifiés.
- Lors de la réception, vérifier si le produit ne présente pas de dommages. Signaler immédiatement d'éventuels dommages.
- Uniquement installer/utiliser le produit :
  - conformément à l'usage prévu
  - dans son état d'origine et sans modification
  - en parfait état de fonctionnement
- Utiliser exclusivement des pièces de rechange d'origine.
- Uniquement utiliser du matériel de fixation HEWI.
- Utiliser exclusivement dans des locaux fermés.
- S'assurer que la construction du mur et que les fixations de la barre de maintien résistent durablement à la charge à laquelle il faut s'attendre. Les parois réalisées en construction légère doivent être renforcées de l'arrière.

## Élimination

Le produit et l'emballage doivent être éliminés conformément aux prescriptions nationales applicables.

(NL)

## Beoogd doel

De HEWI rugleuning is ontworpen voor gebruik in badkamers, in het bijzonder in de WC. Hij biedt personen met men zondert lichamelijke handicap een mogelijkheid om tegen aan te leunen bij het zitten op de WC.

## Uitsluiting van aansprakelijkheid

De firma HEWI is niet aansprakelijk voor persoonlijk letsel of materiele schade, die ontstaat of ontstaan is als gevolg van onjuiste montage of onjuist gebruik, met name door veronachtzaming van de vermelde waarschuwings- en montage-instructies. Een garantie voor schade die ontstaat door verkeerde behandeling is uitgesloten.

## Waarschuwingaanwijzingen



### VOORZICHTIG!

Doelbestemming, aangegeven maximale belasting en aanwijzingen betreft bevestiging in acht nemen.

## Veiligheidsinformatie

Deze handleiding is bedoeld voor gekwalificeerd personeel en de gebruiker van het gemonteerde product. Na de montage moet de handleiding beschikbaar worden gemaakt voor de gebruiker.

- Montage- en gebruikshandleiding in acht nemen.
- Bij vragen, problemen, onduidelijkheden of optredende beschadigingen contact opnemen met HEWI support.
- Zorg ervoor dat het product uitsluitend door gekwalificeerd vakpersoneel gemonteerd, onderhouden en gerepareerd wordt.
- Bij ontvangst het product op schade controleren. Gebreken onmiddellijk melden.
- Product uitsluitend monteren/verwenden
  - conform beoogd doel
  - in originele toestand zonder modificaties
  - in perfecte toestand
- Uitsluitend originele reserveonderdelen gebruiken.
- Uitsluitend HEWI bevestigingsmateriaal gebruiken.
- Uitsluitend in gesloten ruimtes gebruiken.
- Ervoor zorgen dat wandopbouw en wandsteunbevestiging de te verwachten last permanent kunnen dragen. Lichtgewicht wanden moeten voldoende zijn bekleed.

## Afvalverwerking

De afvalverwijdering van producten en verpakkingen is onderworpen aan de geldende nationale voorschriften.



## Destinazione d'uso

Lo schienale HEWI è stato ideato per l'impiego in bagni, specialmente per la zona WC. Lo schienale offre alle persone con e senza handicap fisici una possibilità di nappoggio per la schiena stando seduti sul WC.

## Esclusione di responsabilità

La ditta HEWI declina qualsiasi responsabilità per danni a persone o cose dovuti a un montaggio e/o a un uso non corretto, in particolare alla mancata osservanza delle avvertenze e norme di montaggio indicate. I danni dovuti a una pulizia inadeguata sono esclusi dalla garanzia.

## Indicazioni di avvertenza



### ATTENZIONE!

Osservare il carico massimo indicato e conforme alla destinazione d'uso, nonché le istruzioni di fissaggio.

## Indicazioni di sicurezza

Le presenti istruzioni sono rivolte al personale qualificato e all'utilizzatore del prodotto montato. Dopo il montaggio, le istruzioni devono essere consegnate all'utilizzatore.

- Attenersi alle istruzioni di montaggio e per l'uso.
- In caso di domande, problemi, dubbi o difetti del prodotto, rivolgersi al servizio assistenza HEWI.
- Assicurarsi che le operazioni di montaggio, manutenzione e riparazione siano riservate al personale qualificato.
- Al momento dell'accettazione, controllare l'integrità del prodotto. Segnalare subito eventuali difetti.
- Montare/utilizzare il prodotto solo alle seguenti condizioni:
  - nel rispetto della destinazione d'uso
  - nelle condizioni originali senza modifiche
  - in condizioni di perfetta integrità
- Utilizzare esclusivamente materiale di fissaggio HEWI.
- Utilizzare esclusivamente ricambi originali.
- Utilizzare solo in ambienti chiusi.
- Assicurarsi che gli elementi a parete e i fissaggi del corrimano siano idonei al carico previsto. Le pareti costruite con materiale leggero vanno prima riempite.

## Smaltimento

Smaltire il prodotto e l'imballaggio nel rispetto delle norme di legge.



## Uso previsto

El asidero rebatible de apoyo HEWI está concebido para su uso en baños, y especialmente en el área del inodoro. El le ofrece a personas con y sin hándicap un apoyo y una posibilidad de soporte. Además es una ayuda para sentarse no levantarse en el área del inodoro.

## Exención de responsabilidad

La empresa HEWI no acepta responsabilidad alguna por lesiones personales ni daños materiales que se produzcan debido a un montaje o uso inadecuado, y en especial, a la no observancia de las indicaciones de advertencia y de montaje mencionadas. Se excluye cualquier garantía por daños derivados de una limpieza inadecuada.

## Indicaciones de advertencia



### ATENCIÓN!

Observe el uso previsto, la carga máxima especificada y las instrucciones de fijación.

## Instrucciones de seguridad

Este manual está dirigido a personal cualificado y al usuario del producto montado. Tras el montaje, el manual debe ponerse a disposición del usuario.

- Observe las instrucciones de montaje y de uso.
- Si tiene preguntas o dudas o si se producen problemas o daños, póngase en contacto con el servicio de asistencia técnica de HEWI.
- Asegúrese de que los trabajos de montaje, mantenimiento y reparación del producto sean realizados únicamente por personal cualificado.
- Se debe comprobar que el producto no presente daños en el momento de su recepción. Informe inmediatamente de los defectos que pueda encontrar.
- El producto solo debe montarse/utilizarse:
  - de acuerdo con su uso previsto
  - sin modificar su estado original
  - en perfecto estado
- Utilice exclusivamente el material de fijación de HEWI.
- Utilice únicamente piezas de repuesto originales.
- Utilice el producto únicamente en interiores.
- Asegúrese de que la estructura de la pared y las fijaciones de los pasamanos puedan soportar la carga prevista de forma permanente. Las paredes ligeras deben reforzarse.

## Eliminación

Se deben observar las disposiciones legales aplicables del país correspondiente para desechar el producto y su embalaje.



## Przeznaczenie

Oparcie HEWI jest przeznaczone do stosowania w łazienkach, a szczególnie w toaletach. Zapewnia ono osobom sprawny i niepełnosprawnym możliwość oparcia pleców podczas siedzenia na desce klozetowej.

## Wyłączenie odpowiedzialności

Firma HEWI nie ponosi odpowiedzialności za szkody osobowe lub rzeczowe spowodowane nieprawidłowym montażem lub użytkowaniem, w szczególności powstałe w związku z nieprzestrzeganiem wymienionych poniżej ostrzeżeń oraz wskazówek dotyczących montażu. Wykluczona jest także odpowiedzialność za szkody powstałe wskutek nieprawidłowego czyszczenia.

## Ostrzeżenia



### PRZESTROGA!

Przestrzagać użycia zgodnie z przeznaczeniami podanego maksymalnego obciążenia oraz informacji odośnie mocowania.

## Informacje dot. bezpieczeństwa

Niniejsza instrukcja jest skierowana do fachowego personelu oraz użytkowników montowanego produktu. Po montażu należy udostępnić instrukcję użytkownikowi.

- Przestrzegać instrukcji montażu i stosowania.
- W razie pytań, problemów, niejasności albo wynikłych szkód kontaktować się z supportem HEWI.
- Upewnić się, czy produkt montuje, konserwuje i naprawia wyłącznie wykwalifikowany personel fachowy.
- Przy przyjęciu należy sprawdzić produkt pod kątem uszkodzeń. Natychmiast zgłosić braki.
- Produkt montować/stosować tylko:
  - zgodnie z przeznaczeniem
  - w oryginalnym stanie bez modyfikacji
  - w stanie bezusterkowym
- Stosować wyłącznie oryginalne części zamienne.
- Stosować wyłącznie materiał do mocowania HEWI.
- Używać wyłącznie do zamkniętych pomieszczeń.
- Upewnić się, że konstrukcja ściany oraz mocowania poręczy wytrzymają planowane obciążenia. Ściany o lekkiej konstrukcji muszą posiadać odpowiednią wyściółkę.

## Utylizacja

Utylizacja produktu i opakowania podlega właściwym przepisom krajowym.



## Tilsigtet formål

HEWI ryglænet er designet til brug i bade-værelser, især til toiletter. Det giver mennesker med og uden fysiske handicap et sted at læne sig op ad, når de sidder på toiletet.

## Ansvarsfraskrivelse

HEWI påtager sig intet ansvar for personskader eller materielle skader, der opstår eller er opstået som følge af forkert installation, anvendelse eller rengøring. Det gælder især, hvis advarsels- og sikkerhedsanvisningerne i denne vejledning ikke overholdes.

## Advarsel



### FORSIGTIG!

Overhold det tilsigtede formål, den anførte maksimale belastning og installationsanvisningerne.

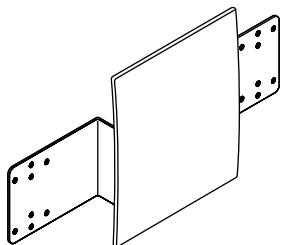
## Sikkerhedsanvisninger

Denne vejledning er beregnet til kvalificeret faglært personale og brugeren af det installerede produkt. Efter installationen skal vejledningen udleveres til brugeren.

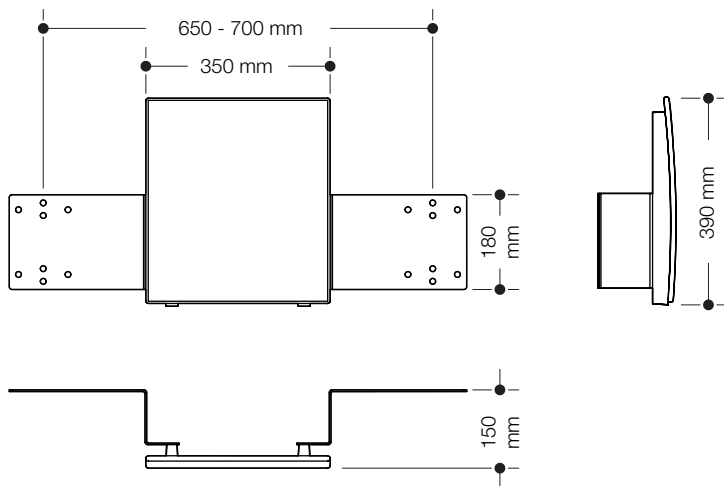
- Overhold monterings- og betjeningsvejledningen.
- Ved spørgsmål, problemer, tvivlstilfælde eller opståede skader: kontakt HEWI support.
- Sørg for, at produktet kun installeres, vedligeholdes og repareres af kvalificeret personale.
- Kontroller produktet for skader ved modtagelsen. Mangler skal straks meddeles.
- Installer/brug kun produktet:
  - til det tilsigtede formål
  - i original tilstand uden ændringer
  - i fejlfri tilstand
- Brug kun originale reservedele.
- Brug kun HEWI-materialer til fastgøring.
- Produktet må kun bruges indendørs.
- Sørg for, at vægkonstruktionen og materialerne til fastgøring af støttegrebet i længden kan holde til den forventede belastning. Letvægtsvægge skal forstærkes, så de går den nødvendige stabilitet.

## Bortskaffelse

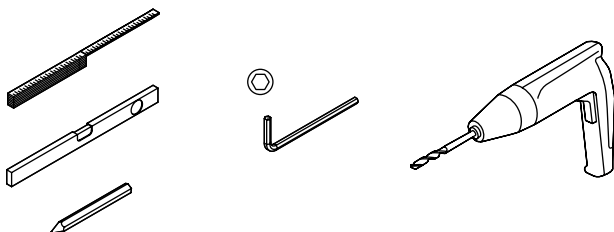
Bortskaffelse af produktet og emballagen er underlagt de relevante nationale regler.



950.51.900...

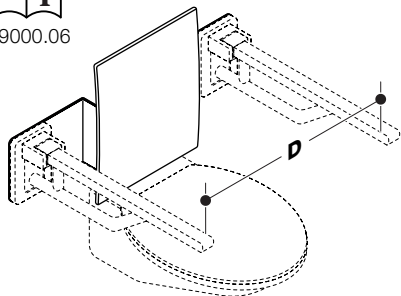


Benötigte Werkzeuge  
Tools required  
Outilsage requis  
Benodigd gereedschap  
Attrezzi richiesti  
Herramientas requeridas  
Narzedzi koniecznych  
Nødvendigt værktøj



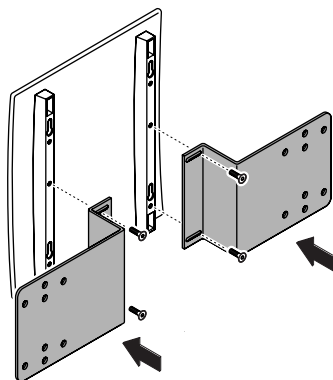


M9000.06

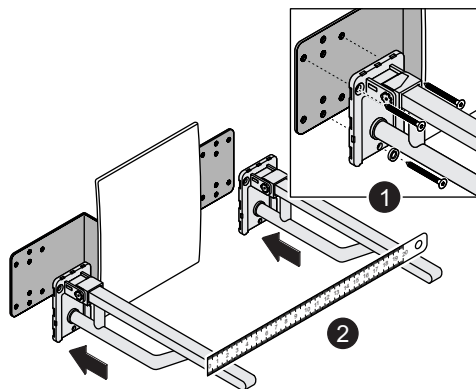


- Ⓓ Abstand **D** entsprechend der Montageanleitung der Stützklappgriffe einstellen.
- ⒼⒷ Adjust distance **D** in accordance with the mounting instructions of the hinged support rails.
- Ⓕ Régler l'écartement **D** conformément aux notice de montage des barres d'appui relevables.
- Ⓝ Gelieve de afstand **D** aan te passen volgens de montage-instructie voor de opklapbare steunen.
- Ⓘ Regolare la distanza **D** secondo le istruzioni di montaggio delle maniglie di impugnatura ribaltabile.
- Ⓔ Ajuste la distancia **D** de acuerdo con la instrucción de montaje de el asidero abatible.
- Ⓟ Ustaw odległość **D** zgodnie z montażu składanych uchwyt ścienny.
- ⒹⓀ Indstil afstanden **D** i henhold til monteringsvejledningen af de støttegreb..

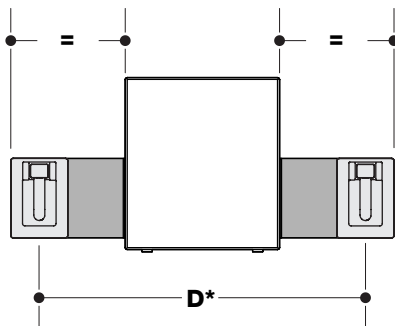
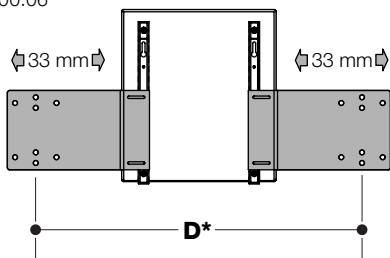
1

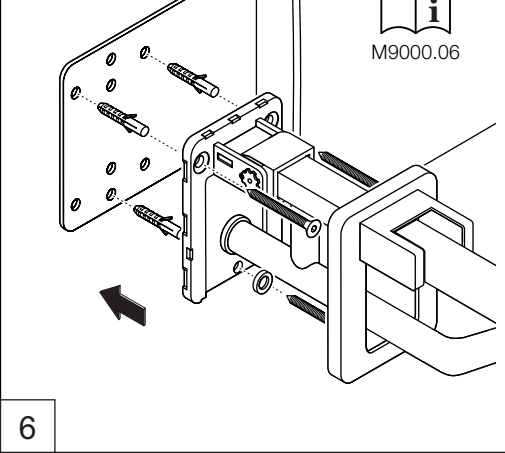
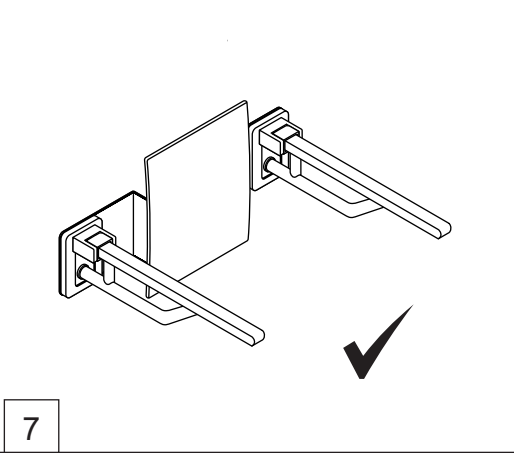
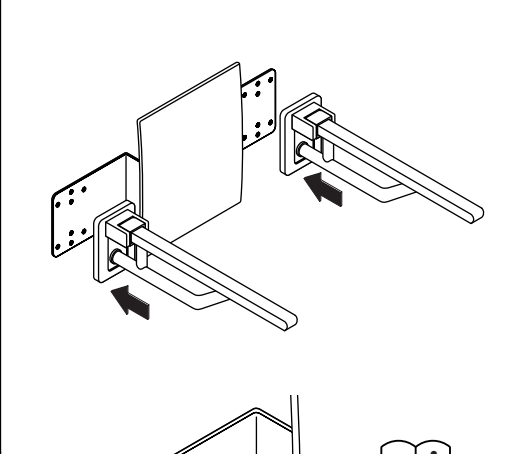
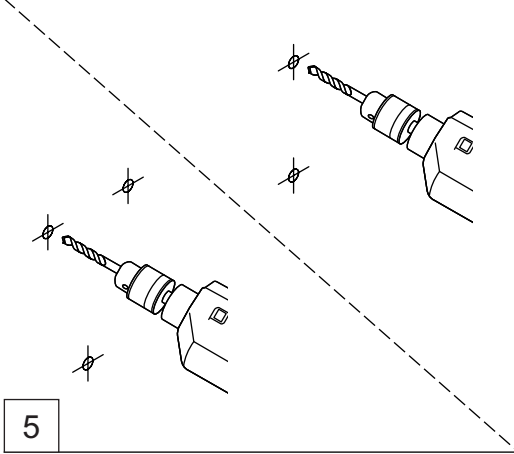
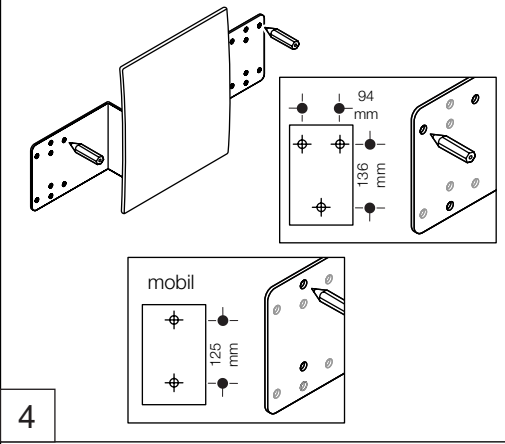
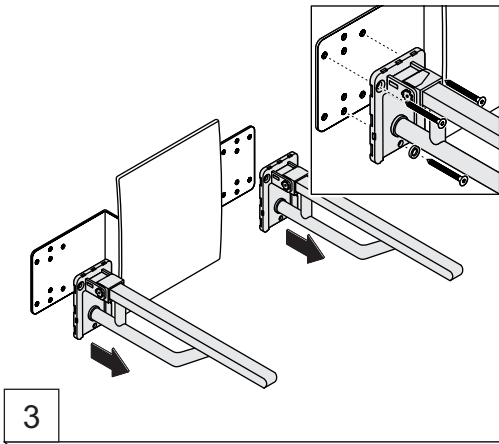


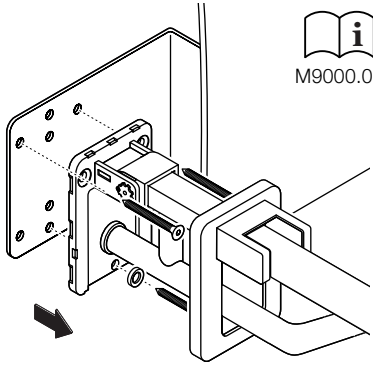
2



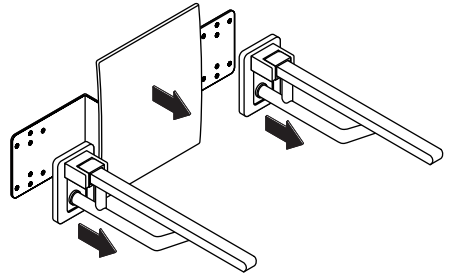
\*M9000.06







  
M9000.06



1

# HEWI

[www.hewi.com](http://www.hewi.com)



GERMANY

HEWI Heinrich Wilke GmbH

Postfach 1260

34442 Bad Arolsen

Phone: +49 5691 82-0

Fax: +49 5691 82-319

[international@hewi.de](mailto:international@hewi.de)



M9500.08

2024/07