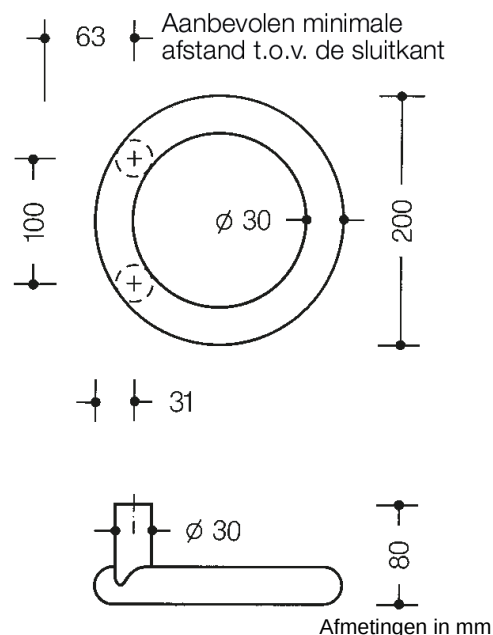




Vergelijkbare afbeelding



Eigenschappen

Stootgreep

Systeem 111 van solid-gekleurde polyamide, diameter 30 mm, voor eenzijdig en gepaarde montage op glas, hout, kunststof en metalen deuren (Aluminium: 1- tot 3-kamer, stalen 1-kamer-profiel),

Belastbaarheid als wisselende belasting 100 kg met hout en metal deuren, wisselende belasting 50 kg voor kunststof deuren, met 2 bevestigingspunten, gehechtheid buiten het slot of in het slot, alsook door het slot. Ronde greep, met rechte aansluiting, voorbereid voor installatie voor leaf-deuren, in combinatie met BA5.0 voor profieldeuren, de greep voldoet aan de richtlijnen van het Bundesverbandes der Unfallversicherungsträger e.V. (BUK) - veiligheidsafstand tot aan de sluitrand 25 mm.

asmaat 100 mm

Attentie: Rozetbevestiging alleen mogelijk met BA...30STG!

Kleuren / Oppervlakken

	99 (zuiverwit)		92 (antraciegrijs)
	98 (signaalwit)		90 (diepzwart)
	97 (lichtgrijs)		
	95 (rotsgrijs)		