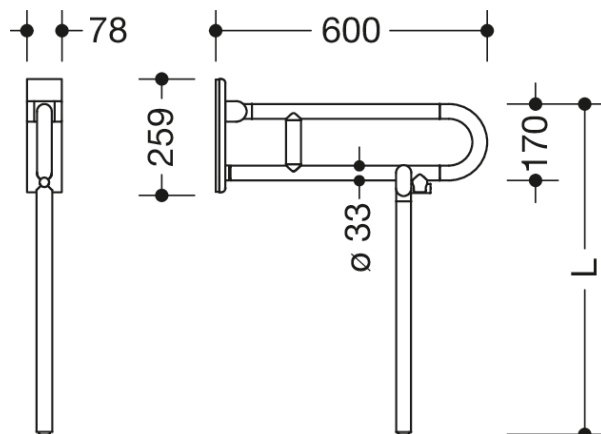




Vergelijkbare afbeelding



Afmetingen in mm

Eigenschappen

Serie 801 mobiele inklapbare steunbeugel (draaibaar)

- met vloersteun op maat
- Twee parallelle, boven elkaar geplaatste, stangen met elkaar verbonden door een verbindingsbocht
- Dient om vast te houden en te steunen
- Kan naar boven en geremd naar beneden worden geklapt en in opgeklapte stand naar links of rechts naar de wand worden gedraaid
- mobiel inzetbaar
- voor eenvoudige en flexibele montage achteraf op bestaande, voorgemonteerde montageplaat 950.50.016, moet apart besteld worden
- gereedschapsloze en snelle montage door eenvoudig ophangen van de opklapbare steun
- met bevestigingsschroeven beveiligd tegen onbedoeld lostrekken
- getest tot 150 kg bij gebruik met HEWI-bevestigingsmateriaal
- Aanbevolen maximaal gewicht van de gebruiker: 150 kg
- Uitzwenking 600 mm, 252 mm breed en 78 mm hoog, stangdiameter 33 mm
- met continue, Corrosiebeschermd stalen kern
- gemaakt van hoogwaardig polyamide volgens HEWI kleurenkaart
- Toiletrolhouder 801.50.011, WC-spoelontgrendeling (radio) 801.50.060 achteraf aan te brengen
- is geproduceerd in overeenstemming met de CE- en UKCA-verordening (EU) 2017/745 betreffende medische hulpmiddelen

Awards



Certificaten



Kleuren / Oppervlakken

| | | | | | |
|--|-----------------|--|--------------------|--|------------------|
| | 99 (zuiverwit) | | 92 (antraciegrijs) | | 55 (aqua blauw) |
| | 98 (signaalwit) | | 90 (diepzwart) | | 50 (staalblauw) |
| | 97 (lichtgrijs) | | 86 (zand) | | 33 (robijnrood) |
| | 95 (rotsgrijs) | | 84 (omber) | | 18 (mosterdgeel) |