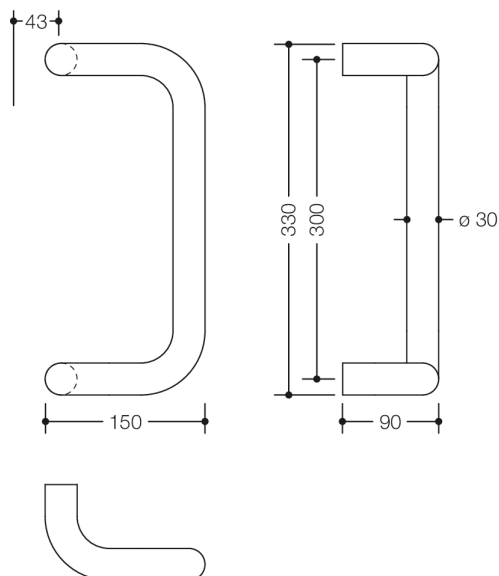




Vergelijkbare afbeelding

Aanbevolen minimale
afstand t.o.v. de sluitkant



Afmetingen in mm

Eigenschappen

Stootgreep van roestvast staal

Systeem 111 van ronde buis (1.4301), diameter 30 mm, wanddikte 1,5 mm, voor eenzijdig en gepaarde montage op glas, hout, kunststof en metalen deuren (Aluminium: 1- tot 3-kamer, stalen 1-kamer-profiel),

Belastbaarheid als wisselende belasting 100 kg met hout en metal deuren, wisselende belasting 50 kg voor kunststof deuren, met 2 bevestigingspunten, gehechtheid buiten het slot of in het slot, alsook door het slot.

Hoekgreep uitgevoerd in gebogen vorm, met rechte aansluiting, voorbereid voor installatie voor leaf-deuren.

Oppervlak mat geborsteld

asmaat 300 mm