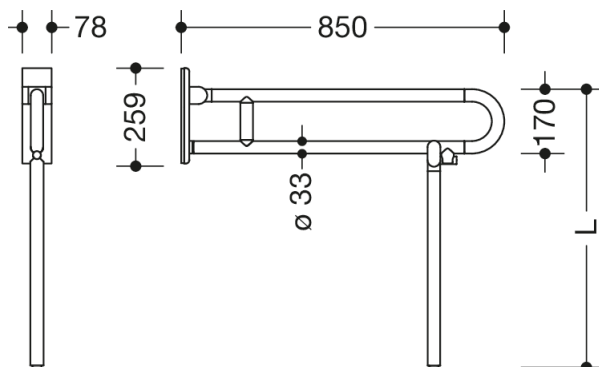




Vergelijkbare afbeelding



Afmetingen in mm

### Eigenschappen

Series 801 mobiele inklapbare steunbeugel

- met vloersteun op maat
- Twee parallelle, boven elkaar geplaatste, stangen met elkaar verbonden door een verbindingsbocht
- Dient om vast te houden en te steunen
- Kan naar boven en geremd naar beneden worden geklapt
- mobiel inzetbaar
- voor eenvoudige en flexibele montage achteraf op bestaande, voorgemonteerde montageplaat 950.50.016, moet apart besteld worden
- gereedschapsloze en snelle montage door eenvoudig ophangen van de opklapbare steun
- met bevestigingsschroeven beveiligd tegen onbedoeld lostrekken
- getest tot 150 kg bij gebruik met HEWI-bevestigingsmateriaal
- Aanbevolen maximaal gewicht van de gebruiker: 150 kg
- Uitzwenking 850 mm, 252 mm breed en 78 mm hoog, stangdiameter 33 mm
- met continue, corrosiebeschermd stalen kern - gemaakt van hoogwaardig polyamide volgens HEWI kleurenkaart
- Toilettrolhouder 801.50.011, WC-spoelontgrendeling (radio) 801.50.060 achteraf aan te brengen
- is geproduceerd in overeenstemming met de CE- en UKCA-verordening (EU) 2017/745 betreffende medische hulpmiddelen

### Awards



### Certificaten



### Kleuren / Oppervlakken

	99 (zuiverwit)		92 (antraciegrijs)		55 (aqua blauw)
	98 (signaalwit)		90 (diepzwart)		50 (staalblauw)
	97 (lichtgrijs)		86 (zand)		33 (robijnrood)
	95 (rotsgrijs)		84 (omber)		18 (mosterdgeel)