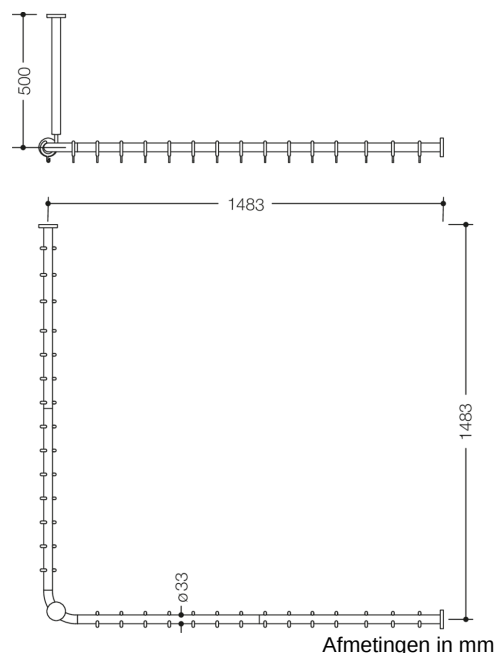




Vergelijkbare afbeelding



### Eigenschappen

Gordijnstang met plafondsteun van de serie 801

- horizontaal en verticaal aangebrachte, in een rechte hoek verbonden stangen met gordijnringsen
- ter bevestiging van een douchegordijn
- Montage aan wand en plafond met roestvrij HEWI bevestigingsmateriaal en rozetten
- gordijnstang voor douchebak 1500 x 1500 mm, asmaat 1483 x 1483 mm, kan aan de uiteinden op locatie tot 220 mm worden ingekort
- plafondsteun 500 mm lang, lengte met 10 mm verstelbaar en aan de rozetten max. 100 mm in te korten
- stangdiameter 33 mm
- met 28 gordijnringsen
- van hoogwaardige polyamide volgens HEWI kleuren-tabel
- met metalen kern

### Awards



### Kleuren / Oppervlakken

|  |                 |  |                    |  |                  |
|--|-----------------|--|--------------------|--|------------------|
|  | 99 (zuiverwit)  |  | 92 (antraciegrijs) |  | 55 (aqua blauw)  |
|  | 98 (signaalwit) |  | 90 (diepzwart)     |  | 50 (staalblauw)  |
|  | 97 (lichtgrijs) |  | 86 (zand)          |  | 33 (robijnrood)  |
|  | 95 (rotsgrijs)  |  | 84 (omber)         |  | 18 (mosterdgeel) |