

S 50 In hoogte verstelbare module Planningsinformatie



HEWI planning en advies

Wij geven u graag persoonlijk advies. Neem contact op met onze afdeling support, wanneer u verdere vragen over uw planning heeft. U kunt de HEWI Support bereiken onder:

Maandag t/m donderdag

07:00 – 17:00

Vrijdag

07:00 – 16:00 uur

Service Hotline: 00800 4394 4394

Fax: +49 5691 82-319

eMail: international@hewi.com

Actualiteit van de informatie

HEWI producten ondergaan continu een verbeteringsproces. Wijzigingen wegens technische vooruitgang zijn daarom voorbehouden. U vindt de actueelste versie van de planningsinformatie in de online-catalogus onder S 50 en onder www.hewi.com/nl/service/brochures-catalogi/brochureselectie op onze website.

Stand 04/2023

Inhoud

04 Productbeschrijving

- 05 Functionele aspecten
- 06 Module-overzicht
- 10 Opbouwprincipe
- 12 Productafmetingen

14 Ruimtelijke inbouwvoorwaarden

- 14 Positionering afvoer
- 16 Positionering aansluiting op waterleiding
- 18 Positionering aansluiting op elektrische stroom
- 20 Aanwijzingen aansluiting op elektrische stroom in de badkamer
- 22 Montage | Aard van de wand
- 24 Vloer-plafond-montage
- 26 Montage | Vloer
- 28 Benodigde vrije ruimte
- 30 Benodigde afstand tot de wand
- 32 Vereisten bij droge montagebouw
- 33 Maximale dikte van de wandopbouw
- 34 Integratie in elementen van het regelwerk
- 36 Minimumafstand bij installaties naast elkaar

38 Revisie

- 38 Posities van de revisieopeningen

40 Toebehoren

- 41 Extra set opklapbare steunen | Serie 802 LifeSystem
- 42 Extra set opklapbare steunen | Systeem 100 en 800
- 43 Extra set opklapbare steunen | Systeem 800 K | WARM TOUCH
- 44 Extra set opklapbare steunen | Serie 805 Classic | Serie 801 | Systeem 900 design B
- 45 Rugsteun | Serie 805 Classic | Serie 801
- 46 Extra set opklapbare steunen | Systeem 900 design A
- 47 Rugsteun | Systeem 900 design A





Functionele aspecten

COMPACTE VORMGEVING

De in hoogte verstelbare wastafel- en WC-modules overtuigen door hun compacte vormgeving. De afstand van wand tot frontelement (uitbreidingsmodule) bedraagt 25 mm. De fronten zijn verkrijgbaar in wit Plexiglas.

HYGIËNE

Functionele elementen zoals spiegel en bedieningsplaat zijn vlak aansluitend ingebed en daardoor gemakkelijk te reinigen. De hoogwaardige fronten van Plexiglas van Evonik zijn ongevoelig voor krassen. Het gladde, vuilafstotende oppervlak is gemakkelijk schoon te maken. Het stofborstel rondom vormt de afsluiting naar de wand en verhoogt op die manier effectief de hygiëne.

GELUIDSARM

De modules worden door van een motor aangedreven, die uiterst geluidsarm is. Alle leidingen en het installatie-element zijn akoestisch ontkoppeld van het bouwlichaam en voldoen aan de voorschriften van de DIN 4109, ÖNORM B 8115 en SIA 181 (zie pagina 32).

BRANDVEILIGHEID

Het front van Plexiglas en de daaronder liggende opnameplaat voldoen aan de eisen van brandveiligheidsklasse B2 conform DIN 4102.

Wastafelmodule

De wastafelmodule kan met de draadloze afstandsbediening traploos met 300 mm worden veresteld. De uitgangspositie van de module kan tijdens de installatie met maximaal 200 mm worden verhoogd (zie pagina 24-25). De gehele module beweegt, zodat de spiegel niet door de wastafel wordt afgedekt.

WASTAFEL

Geselecteerde HEWI wastafels (in leveringsomvang) kunnen worden gecombineerd met S 50 (hieronder). Het bijzonder vlakke bekken van de wasbak van mineraal gietwerk maakt in combinatie met een onderbouw-sifon zittend gebruik mogelijk.

VERLICHTE SPIEGEL

Optioneel is de wastafelmodule met een energie-efficiënte LED-spiegel verkrijgbaar (zie pagina 8). Met een extra afstandsbediening kan het licht gedimd en de lichttemperatuur ingesteld worden.

TECHNISCHE GEGEVENS

Hijshoogte: 300 mm

Elektrische spanning: 230 V (50/60Hz)

Wateraansluiting: 1/2"

Max. gebruikersgewicht 150 kg

MONTAGE-INSTRUCTIES

Wandopbouw: min. 12,5 mm / max. 35 mm

Inbouwdiepte: 210-240 mm



950.11.161
650 x 130 x 550 mm



950.13.201
650 x 140 x 550 mm



M40.11.501
650 x 125 x 550 mm



950.11.101
600 x 100 x 550 mm



950.11.121
600 x 100 x 550 mm

WC-module

Met een afstandsbediening kan de hoogte van de WC-module traploos tot 150 mm worden veresteld. Dit is ook mogelijk tijdens het gebruik, zodat de module dient als zit- en sta-hulp. De startpositie van het toilet kan tijdens de installatie tot 200 mm hoogte worden gewijzigd (bijvoorbeeld van de standaard hoogte van 420-425 mm naar een barrièrevrije hoogte van 460-480 mm).

SPOELING

De WC-module is naar keuze met handmatige of sensor-gestuurde spoeling verkrijgbaar (zie pagina 9).

OPKLAPBARE STEUNEN

Optioneel kan de WC-module met opklapbare steunen van HEWI worden aangevuld (zie pagina 41-47). De opklapbare steunen bewegen mee met de WC-module.

WC'S EN WASHLETS

Bij de WC-module kunnen alle gewone WC's worden gebruikt als ze een bevestigingsafstand van 180 of 230 mm hebben en niet langer zijn dan 700 mm.

De volgende douches-WC's en washlets kunnen met de WC-module worden gecombineerd:

- Axent Douche-WC Axent One | One plus
- Axent Douche-WC Axent One plus
- Duravit Douche-WC-zitje SensoWash e | SensoWash Slim
- Geberit Douche-WC AquaClean: Alba | Mera | Sela | Tuma
- Grohe Douche-WC Sensia Arena
- LaPreva Douche-WC LaPreva P2
- Laufen Douche-WC Cleanet Riva | Navia
- Toto Washlet EK 2.0 (vereist Geberit AquaClean Y-aftakking 3/8", moet ter plaatse aanwezig zijn)
- Toto Washlet GL 2.0 (vereist Geberit AquaClean Y-aftakking 3/8", moet ter plaatse aanwezig zijn)
- Toto Washlet RX (vereist Geberit AquaClean Y-aftakking 3/8", moet ter plaatse aanwezig zijn)

TECHNISCHE GEGEVENS

Hijshoogte: 150 mm
 Instelbare zithoogte: ca. 425 - 575 mm
 Elektrische spanning: 230 V (50/60Hz)
 Wateraansluiting: 1/2"
 Max. gebruikersgewicht 150 kg
 Twee-hoeveelheden-stortbak spoelhoeveelheid: fabrieksinstelling 6/3 liter (instelbaar op 4/2 liter of 7/3 liter)

MONTAGE-INSTRUCTIES

Wandopbouw: min. 12,5 mm / max. 35 mm
 Inbouwdiepte: 210 - 240 mm
 Vereiste keramiek: WC max. 700 mm lang





S50.01.202010
Wastafelmodule met
wastafel 950.11.101



S50.01.302010
Wastafelmodule met
wastafel M40.11.501



S50.01.702010
Wastafelmodule met
wastafel 950.11.161



S50.01.902010
Wastafelmodule met
wastafel 950.13.201

S50.01.502010
Wastafelmodule met
wastafel 950.11.121



S50.01.212010
Wastafelmodule
met lichtspiegel en
wastafel 950.11.101



S50.01.312010
Wastafelmodule
met lichtspiegel en
wastafel M40.11.501



S50.01.712010
Wastafelmodule
met lichtspiegel en
wastafel 950.11.161



S50.01.912010
Wastafelmodule
met lichtspiegel en
wastafel 950.13.201

S50.01.512010
Wastafelmodule
met lichtspiegel en
wastafel 950.11.121



S50.02.102010
WC-module met handmatige bedieningsplaat



S50.02.112010
WC-module met sensor-gestuurde spoeling



S50.02.0001...
Extra set opklapbare steun voor serie 801, 805 Classic, systeem 900 design B



S50.02.00021
Extra set opklapbare steun voor serie/systeem 100, 800, 800 K, WARM TOUCH



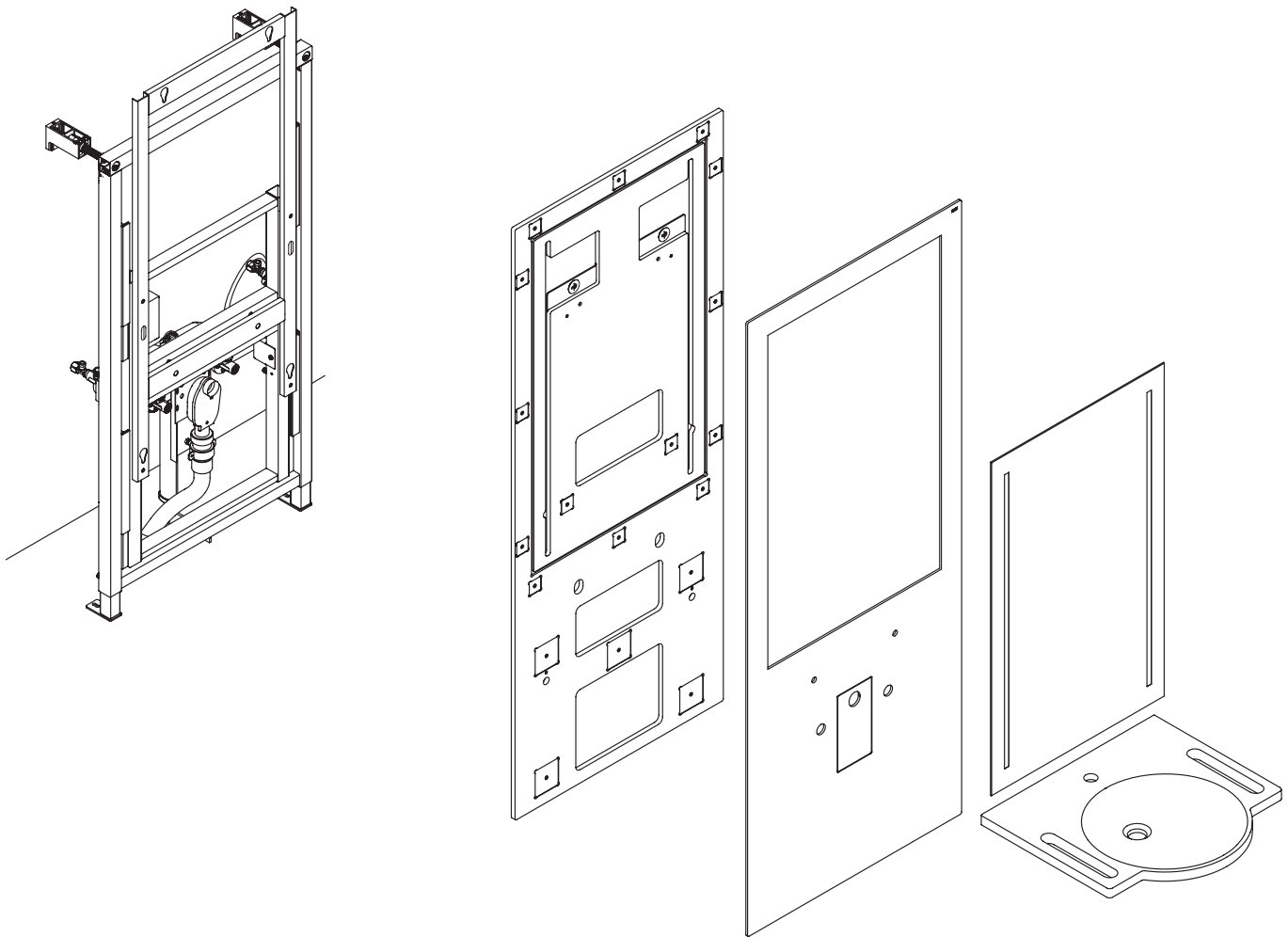
S50.02.0003...
Extra set opklapbare steun voor serie 802 LifeSystem



S50.02.0004...
Extra set opklapbare steun voor systeem 900 design A

Opbouwprincipe wastafelmodule

De wastafelmodule wordt als compleet systeem aangeboden en volgens het installatieproces in twee fasen (ruwbouw- en afbouwfase) geleverd.



HPL-opnameplaat

Plexiglas-front

Spiegel en wastafel

**1. Ruwbouwfase:
voor de wand
te plaatsen element**

**2. Afbouwfase:
afbouwelement**

Ter plaatse moet aanwezig zijn:

- 2 wateraansluitingen ½" voor wattertoevoer (warm en koud water)
- 2 flexibele slangen (aansluit-hoogte 650 mm)
- aansluiting op elektrische stroom, (230V)
- evt. verlenging rioleringsbuis DN 40

Ter plaatse moet aanwezig zijn:

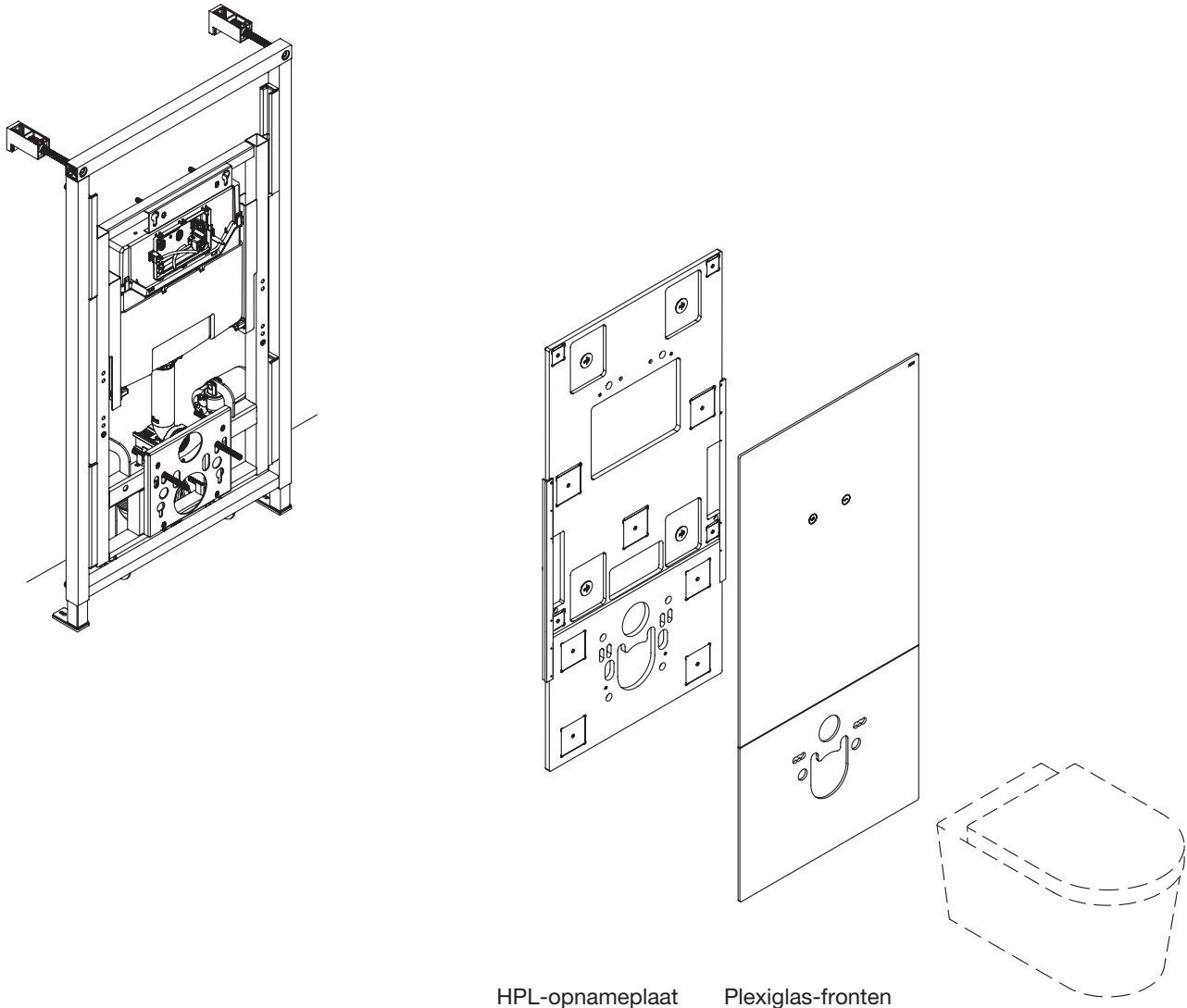
- eengats-armatuur incl. 2 toevoerslangen (warm en koud water)
- 2 haakse afsluiters ½", evt. verlengstuk

Advies:

- 2x Hansgrohe haakse afsluiter S (art.-nr. 13901000)
- 2x Viega verlengstuk/schroefdraadfitting ½" x 100 mm (art.-nr. 357245)

Opbouwprincipe WC-module

De WC-module wordt als compleet systeem aangeboden en volgens het installatieproces in twee fasen (ruwbouw- en afbouwfase) geleverd.



1. Ruwbouwfase:
voor de wand te plaatsen
element

2. Afbouwfase:
afbouwelement

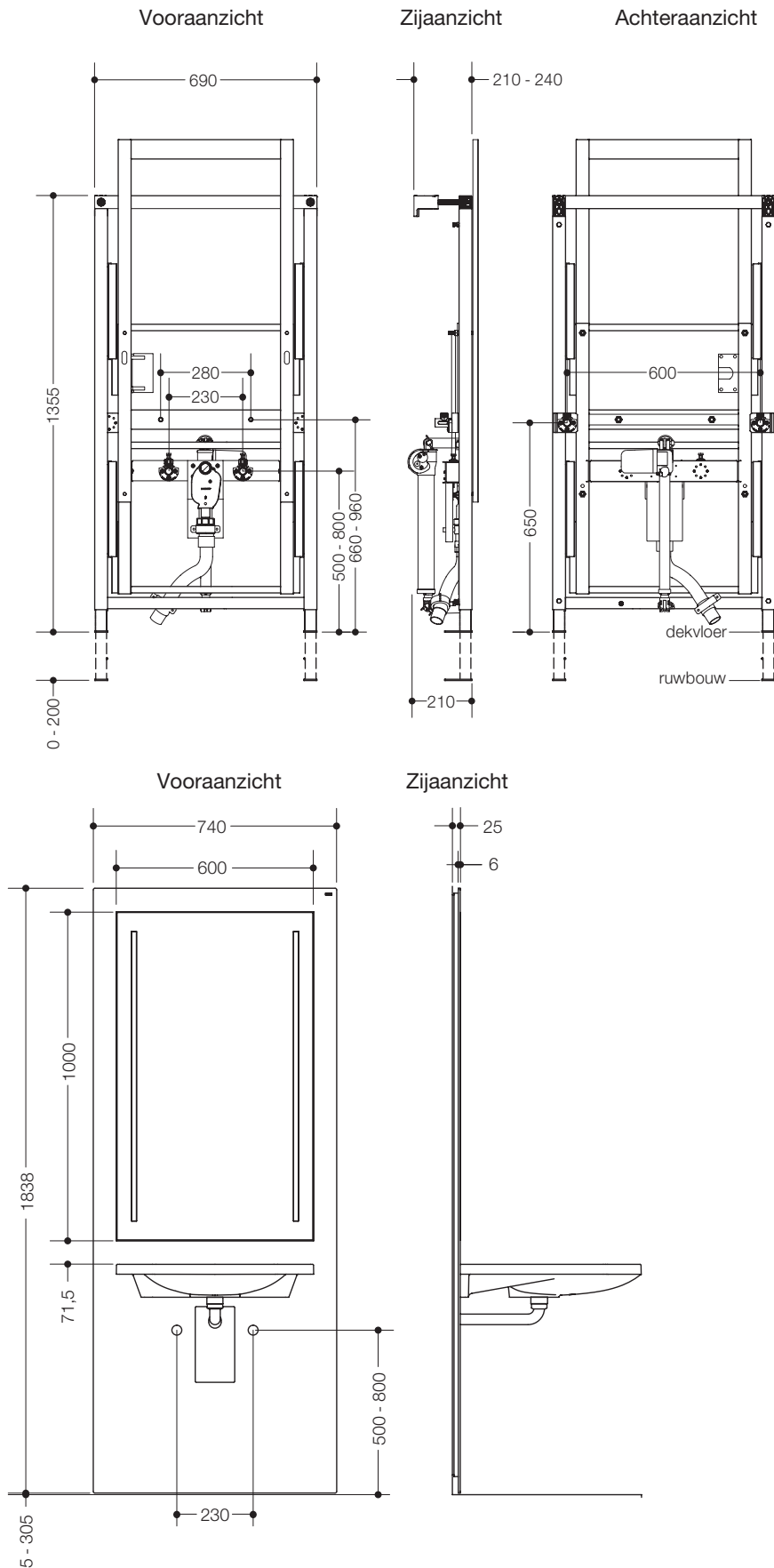
Ter plaatse moet aanwezig zijn:

- bodemafvoer \varnothing 90 mm (positionering, zie pagina 15) of zijdelingse afvoer (max. afstand tot de stijgleiding 4 m)
- aansluiting op elektrische stroom, (230V)
- aansluiting op waterleiding $\frac{1}{2}$ " voor de stortbak
- flexibele slang $\frac{1}{2}$ " voor de aansluiting van de stortbak (houd bij de lengte van de slang rekening met de 150 mm verplaatsbaarheid van de WC)

Ter plaatse moet aanwezig zijn:

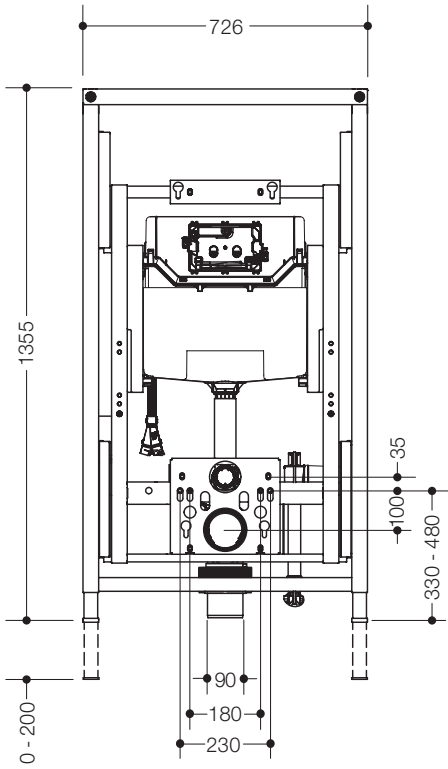
- WC-keramiek incl. geluidsisolatieset

Productafmetingen wastafelmodule



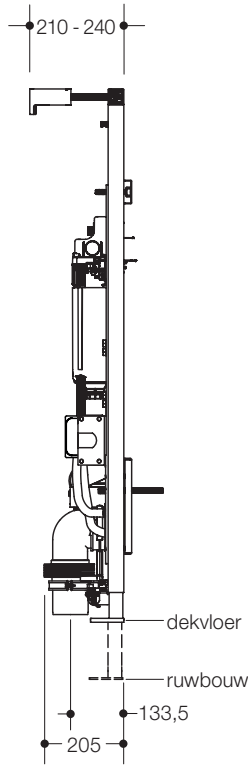
Productafmetingen WC-module

Vooraanzicht

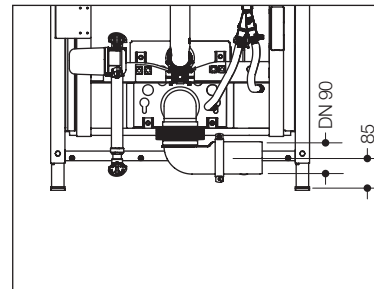


Bodemafvoer: S50.02.01000, S50.02.02000

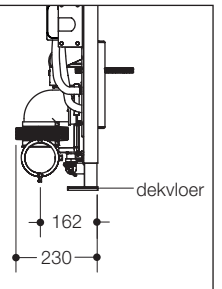
Zijaanzicht



Achteraanzicht

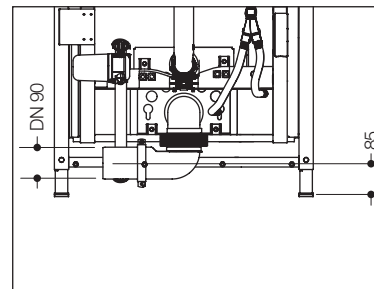


Zijaanzicht

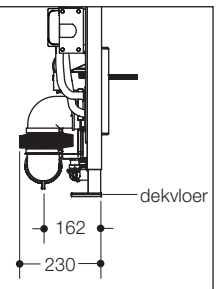


Zijdelingse afvoer links: S50.02.01200, S50.02.02200

Achteraanzicht

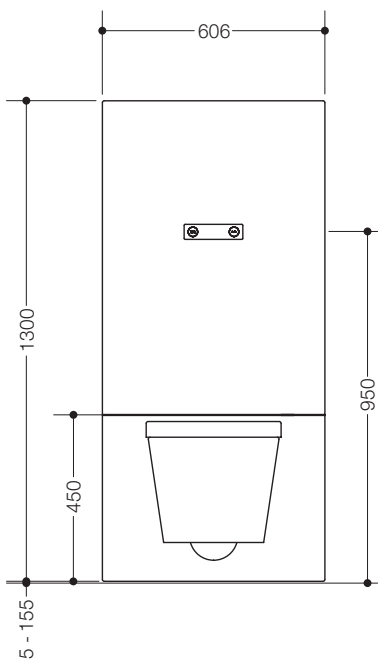


Zijaanzicht

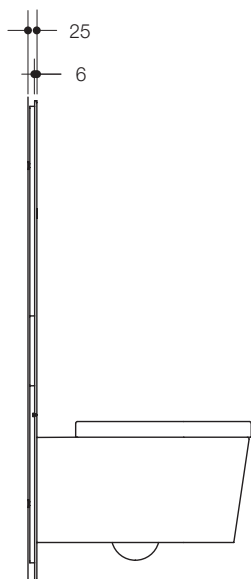


Zijdelingse afvoer rechts: S50.02.01100, S50.02.02100

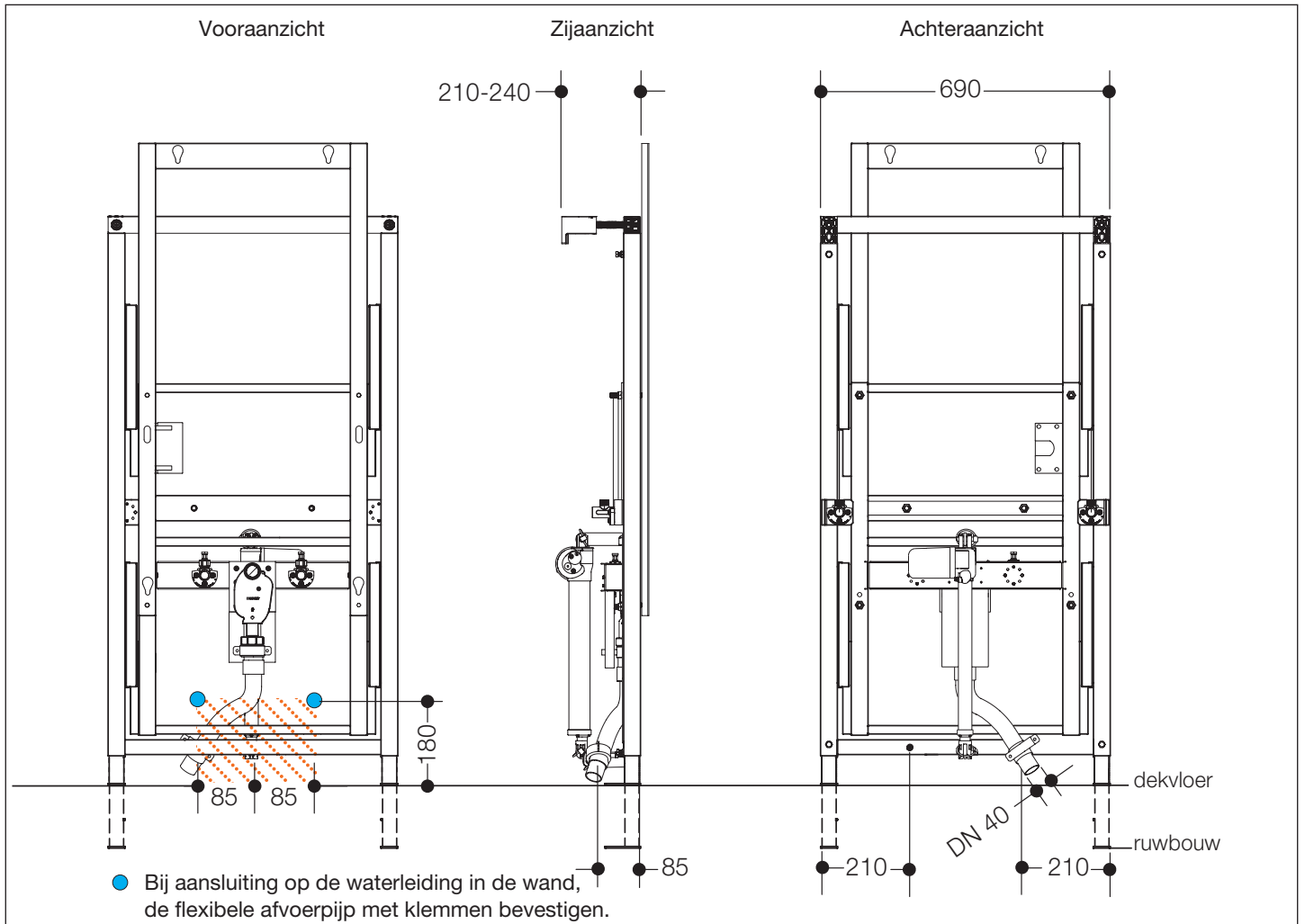
Vooraanzicht



Zijaanzicht

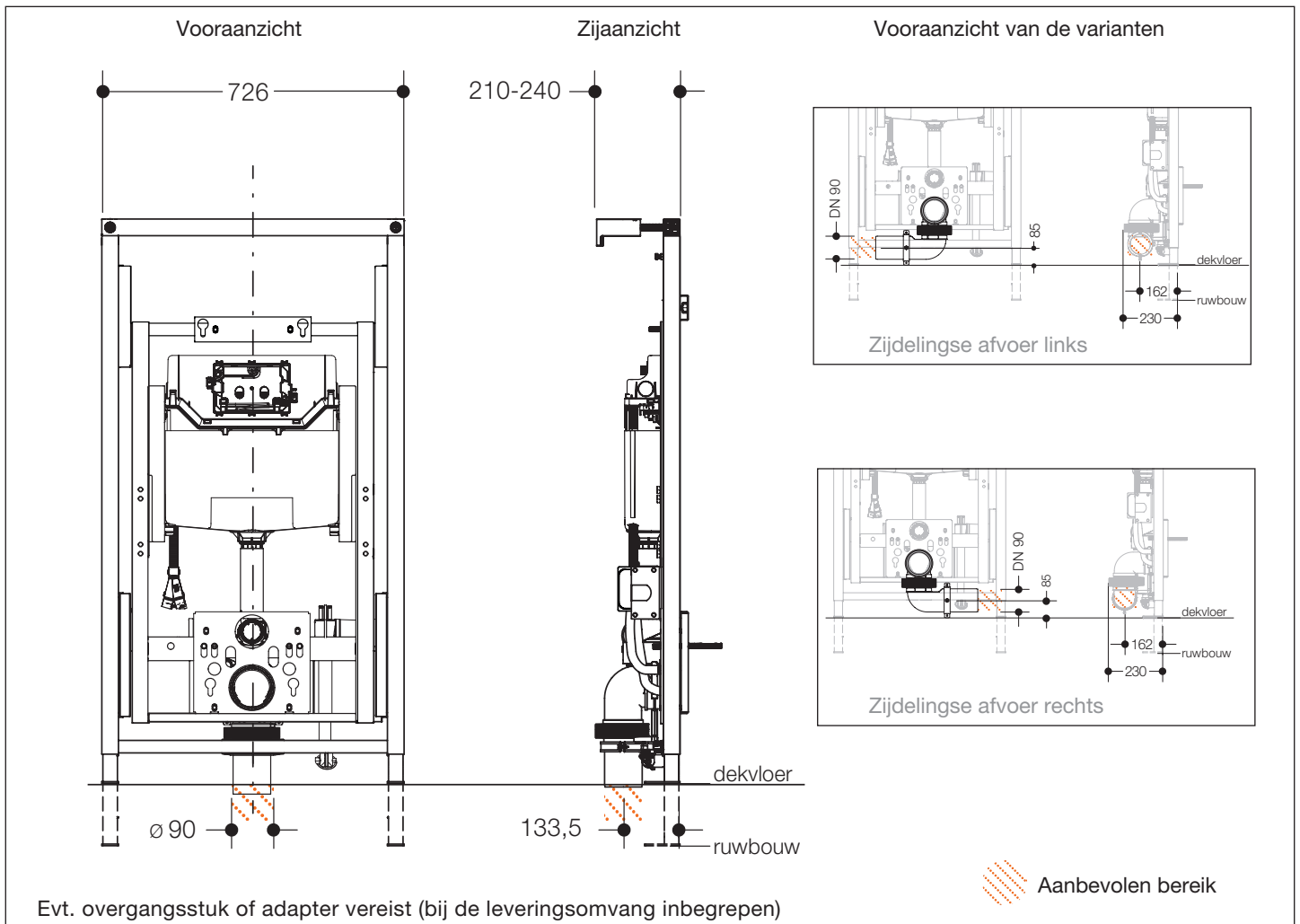


Positionering afvoer



WASTAFELMODULE

Wij adviseren de afvoer (DN 40) als bodemafvoer te installeren. De uitlijning van de afvoer hoeft niet gecentreerd te worden gedaan (zie gearceerd vlak). Ook aansluiting van de afvoer in de wand is mogelijk – hierbij is bevestiging met klemmen (door klant beschikbaar te stellen) nodig.



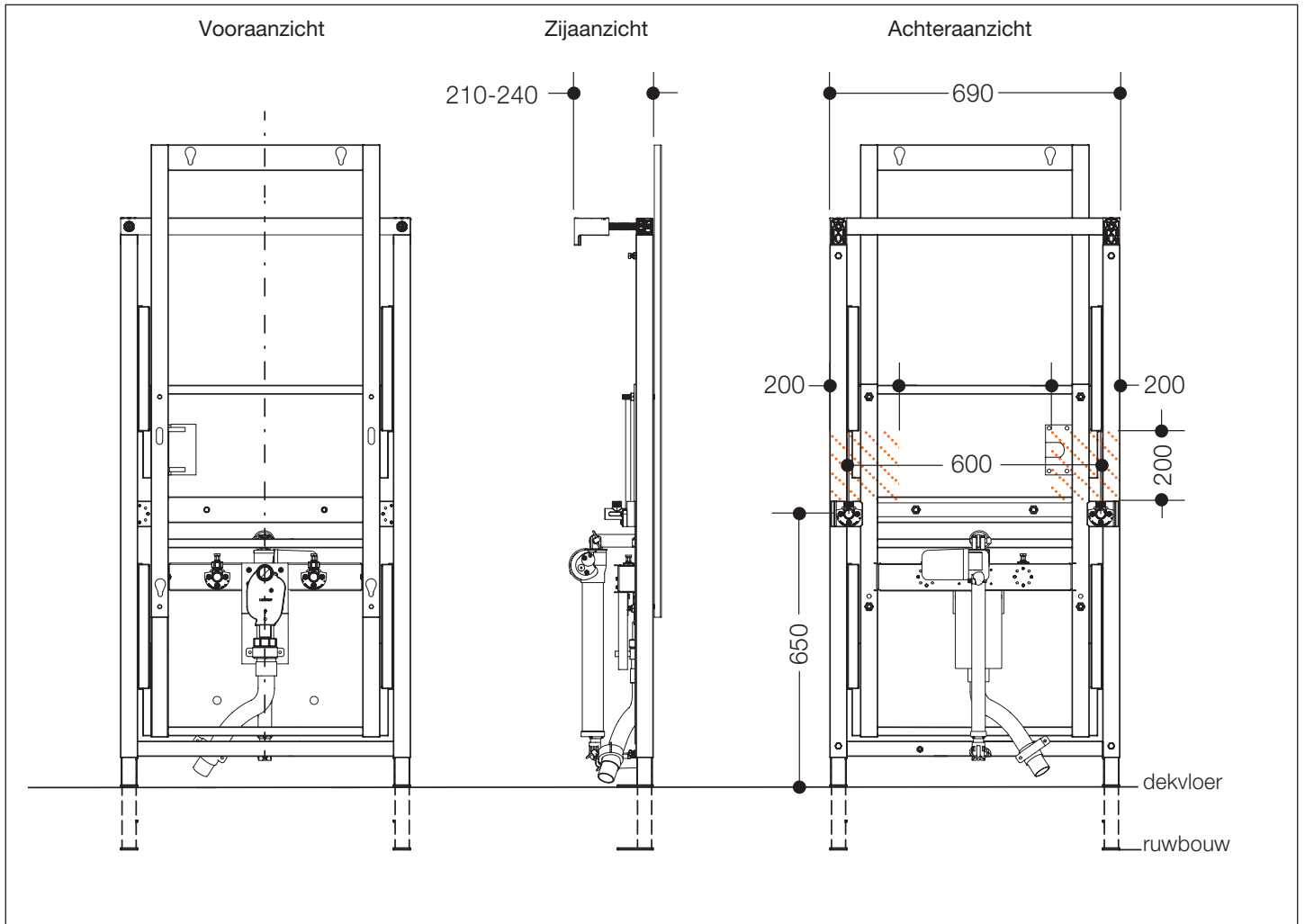
WC-MODULE

De WC-module is naar keuze met bodemafvoer of zijdelingse afvoer verkrijgbaar.

Wanneer voor de **bodemafvoer** wordt gekozen, moet de afvoer in de vloer zich op de vooraf aangegeven positie bevinden. De afvoer heeft een diameter van 90 mm. Afhankelijk van de bouwkundige omstandigheden is gebruik van een adapter (overgangsstuk DN 90/110, rubberen aanpasstuk voor afgezaagde kraag DN 90/110 of een overgangsstuk van PVC DN 90/100) vereist. Dit is bij de leveringsomvang inbegrepen.

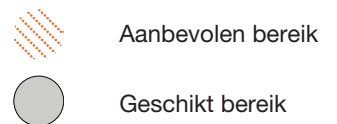
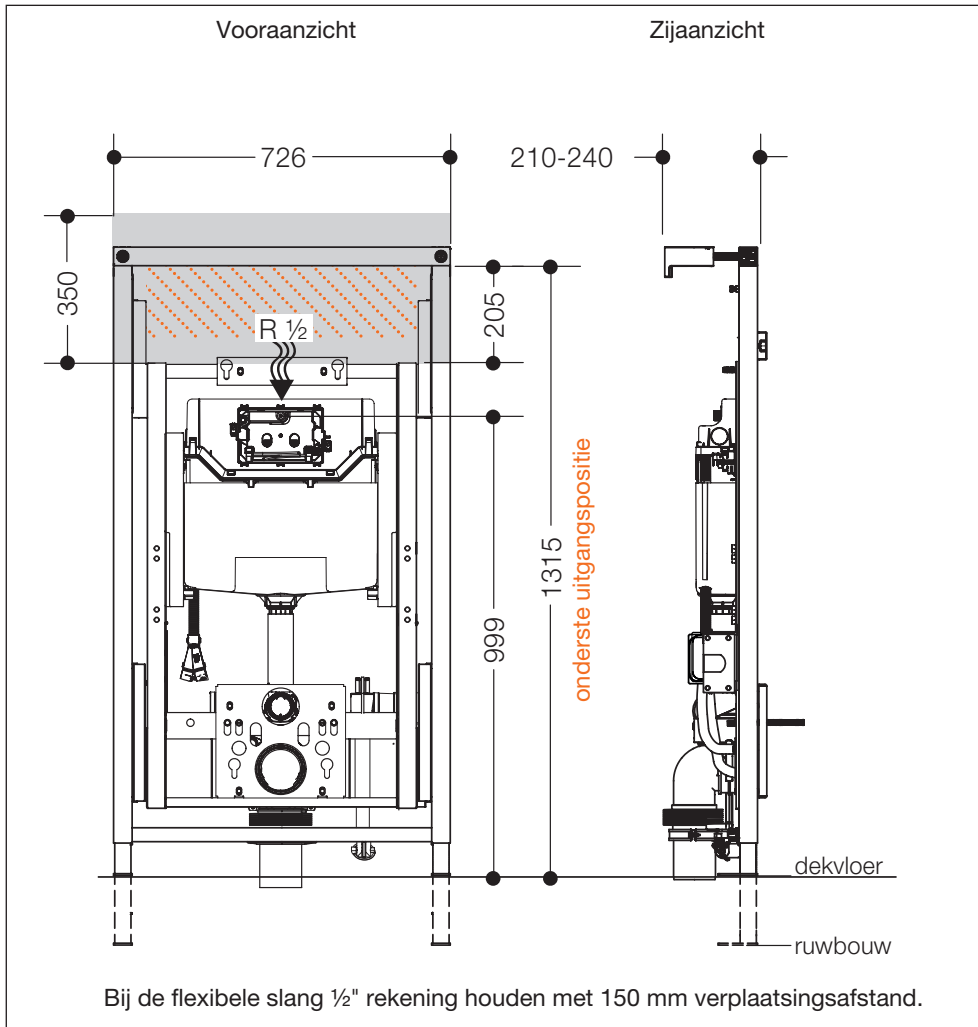
Wanneer voor de **zijdelingse afvoer** wordt gekozen, mag de afvoer maximaal 4 m van de stijgleiding verwijderd zijn. Afhankelijk van de bouwkundige omstandigheden is gebruik van een adapter (overgangsstuk DN 90/110, rubberen aanpasstuk voor afgezaagde kraag DN 90/110 of een overgangsstuk van PVC DN 90/100) vereist. Dit is bij de leveringsomvang inbegrepen.

Positionering aansluiting op waterleiding



WASTAFELMODULE

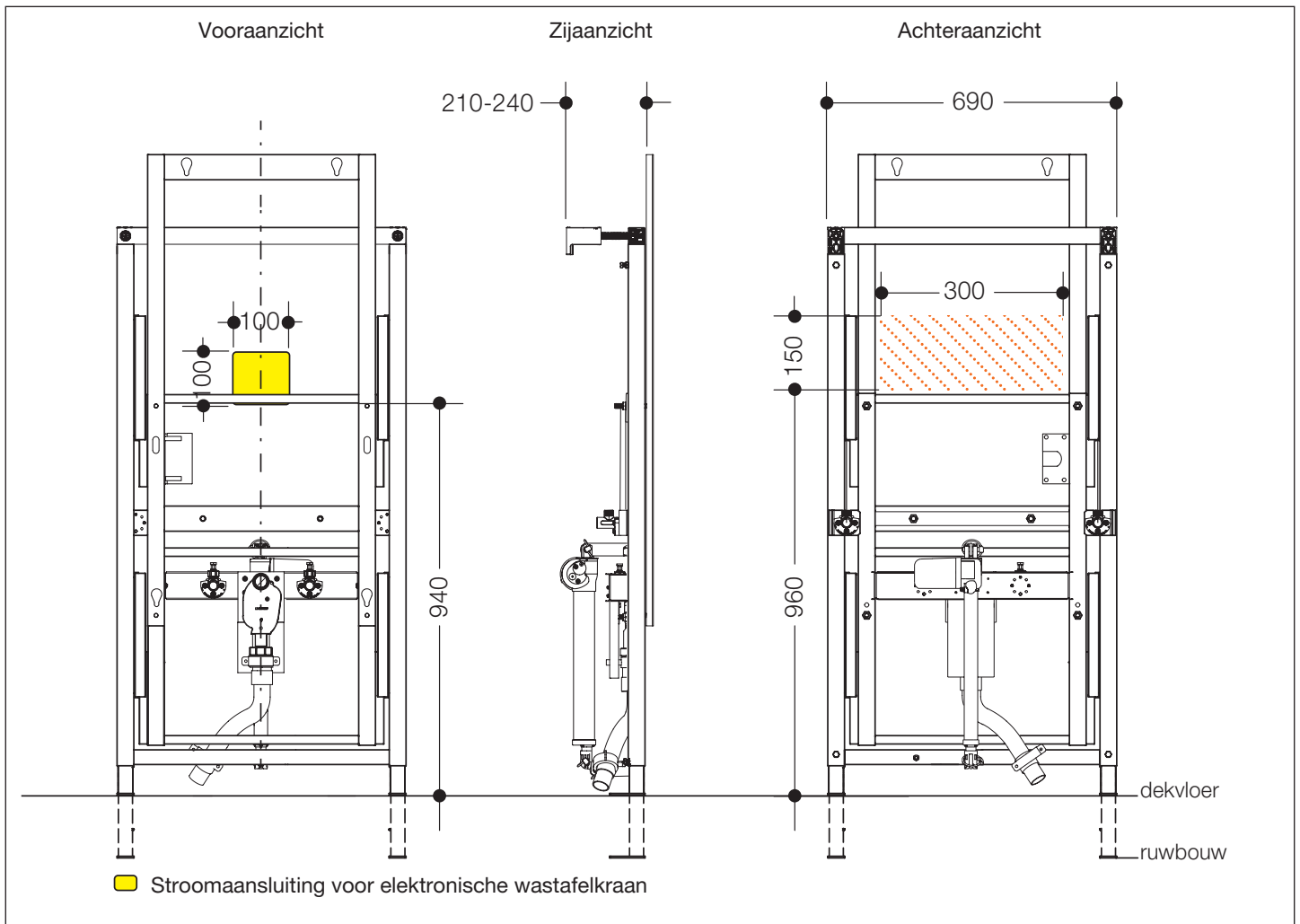
Om ervoor te zorgen dat de wateraansluiting (1/2") ook na de montage via de revisieopening bereikbaar is, moet dezer in het door ons geadviseerde gebied (zie gearceerd vlak) worden gepositioneerd. De elementen voor de wateraansluiting aan de wastafel-module bewegen niet met de module zelf mee. Deze bevinden zich op het voor de wand te plaatsen element op een hoogte van 650 mm (de specificatie heeft betrekking op een voor de wand te plaatsen element met bevestigingsvoeten in de onderste uitgangspositie/basispositie, zie pagina 26).



WC-MODULE

De wateraansluiting bij de WC-module moet met een flexibele slang (door de klant beschikbaar te stellen) worden gedaan. Bij de keuze van de flexibele slang moet er rekening mee worden gehouden, dat de stortbak met de module mee beweegt (150 mm in de hoogte).

Positionering van de aansluiting op elektrische stroom



WASTAFELMODULE

De wastafelmodule heeft een aansluiting op de elektrische stroom van 230 V nodig. Voor directe aansluiting op de elektrische stroom is een 2200 mm lange kabel met adereindhulzen aan de wastafelmodule aangebracht.

Wanneer de stroomkabel in een inbouwdoos wordt gelegd, kan deze vrij gepositioneerd worden (de kabel moet dan evt. worden verlengd). Neem hiertoe de aanwijzingen op pagina 20-21 in acht.

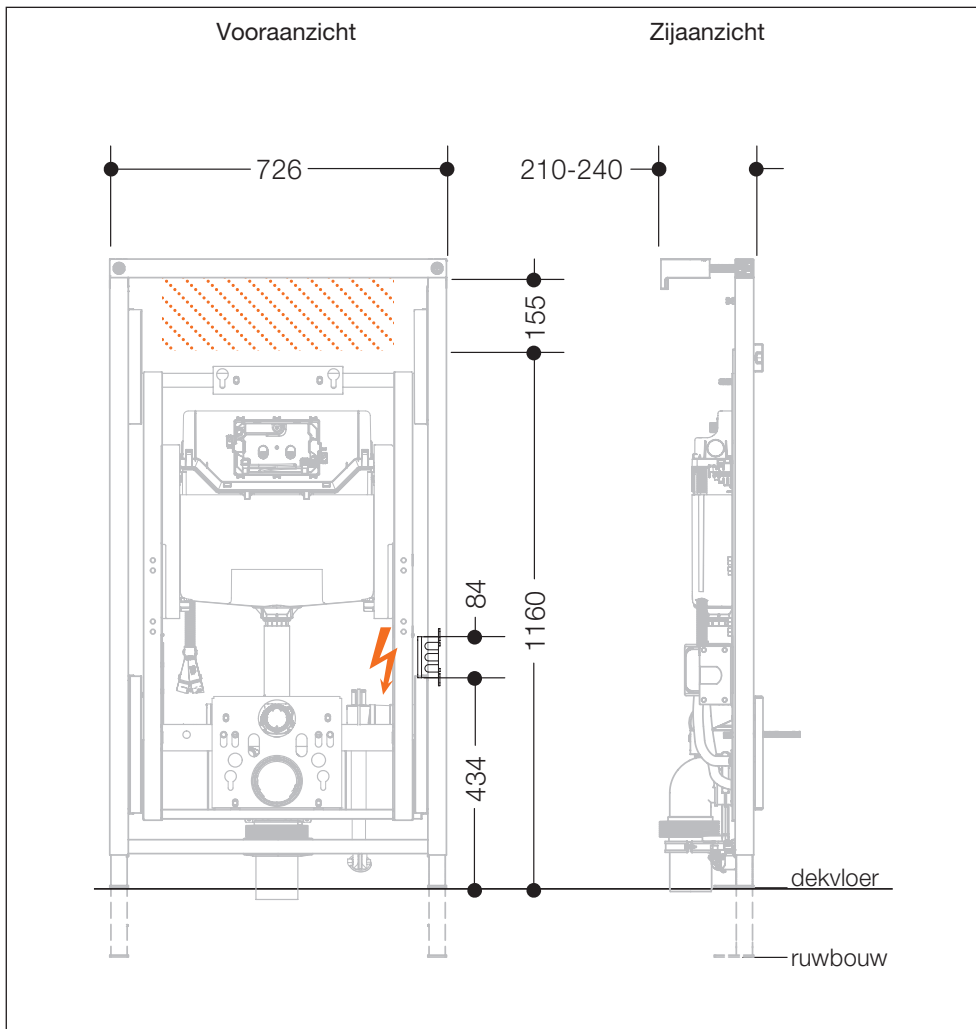
Wanneer de aansluiting op de elektrische stroom met behulp van een opbouwdoos is gepland, moet deze in het geadviseerde bereik (zie gearceerd vlak) liggen.

Wij raden altijd aan de stroomaansluiting in het geadviseerde gebied (zie gearceerd vlak) te positioneren, zodat deze bij onderhoud of reparatie toegankelijk is.

De wastafelmodule met LED-spiegel vereist een aansluiting op elektrische stroom (230 V) voor de spiegel. Deze kan afzonderlijk worden aangesloten of met de stroomaansluiting van de modulemotor (voor de wand te plaatsen element) worden gecombineerd. In dit geval moet de aansluiting in het geadviseerde gebied liggen, omdat de LED-spiegel pas na het plaatsen van de wandpanelen wordt aangesloten.

Als er een elektronische wastafelarmaturen aanwezig is, moet er een extra stroomaansluiting voor de stroomvoorziening van de kraan worden voorzien. Minimale kabellengte 1350 mm in het aanbevolen bereik.

Wanneer de stroomaansluitingen in het geadviseerde gebied ligt (zie gearceerd vlak), ze zijn in geval van revisie gemakkelijk te bereiken.



Aanbevolen bereik

WC-MODULE

De WC-module heeft een 230-V-stroomaansluiting nodig. Voor directe stroomaansluiting is een 2200 mm lange kabel met adereindhulzen aan de WC-module aangebracht.

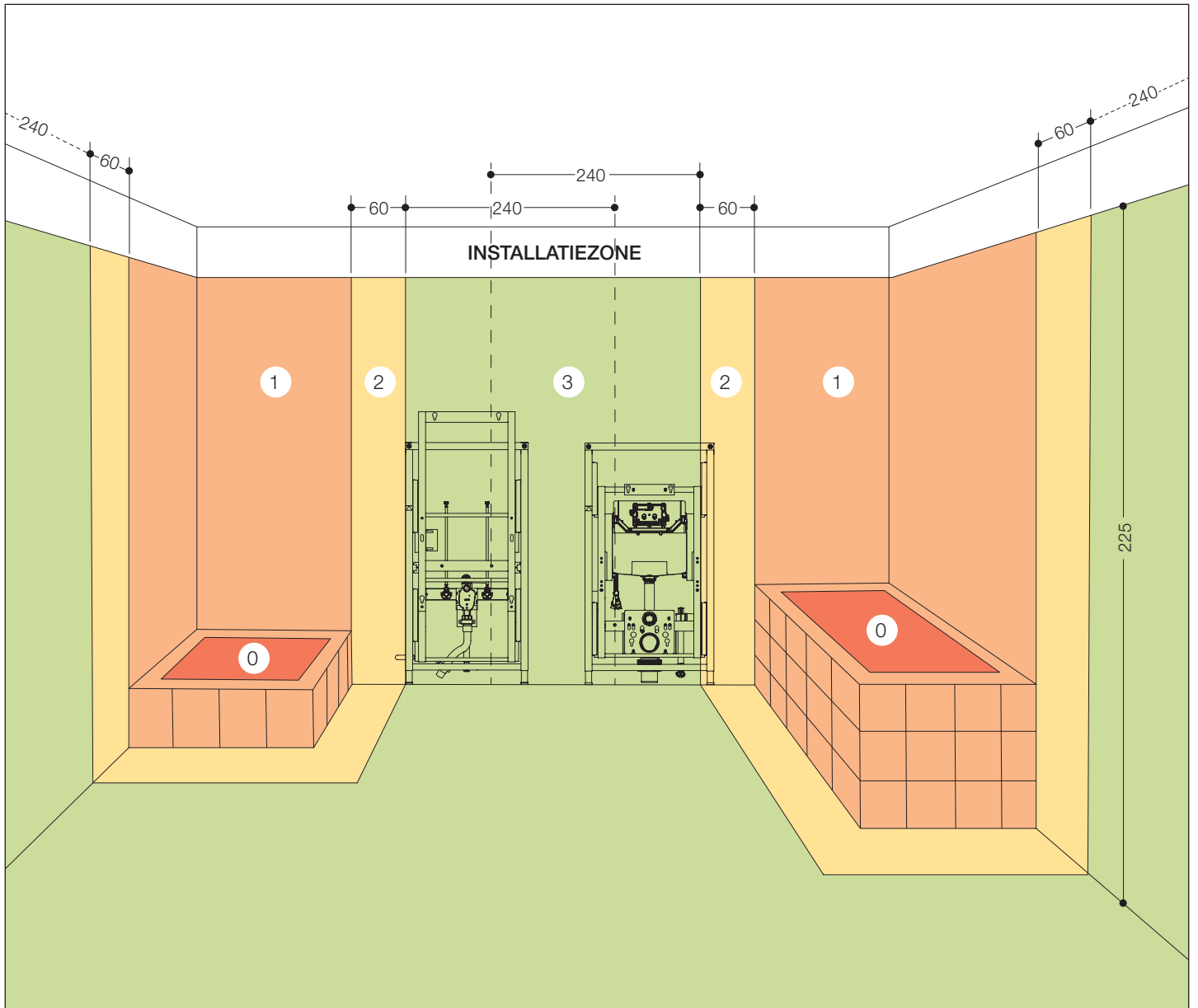
Wanneer de stroomkabel in een inbouwdoos wordt gelegd, kan deze vrij gepositioneerd worden (de kabel moet dan evt. worden verlengd). Neem hiertoe de aanwijzingen op pagina 20-21 in acht.

Wanneer de aansluiting op de elektrische stroom met behulp van een opbouwdoos is gepland, moet deze in het geadviseerde bereik (zie gearceerd vlak) liggen.

De sensorgestuurde spoeling vereist een stroomaansluiting van de stortbak. Dit kan via de verdeeldoos (bij de leveringsomvang inbegrepen) van de motor-stroomaansluiting worden gedaan of als afzonderlijk aansluiting.

Wanneer er een douche-WC is gepland, moet voor de stroomvoorziening van de WC nog een verdere stroomaansluiting worden aangebracht.

Aanwijzingen aansluiting op elektrische stroom in de badkamer



Voor ruimten met vast geïnstalleerde douche, badkuip of whirlpool, die voor douchen of baden worden gebruikt, geldt de DIN VDE 0100-701 (VDE 0100 deel 701): 2010-08. Voor wastafels, WC's en dergelijke voorzieningen zijn geen beschermingszones gedefinieerd. De norm deelt deze ruimten in drie beschermingszones in:

Gebied 0: Het binnenste van de badkuip of douchebak vormt gebied 0; hier zijn geen elektriciteitsbronnen toegestaan.

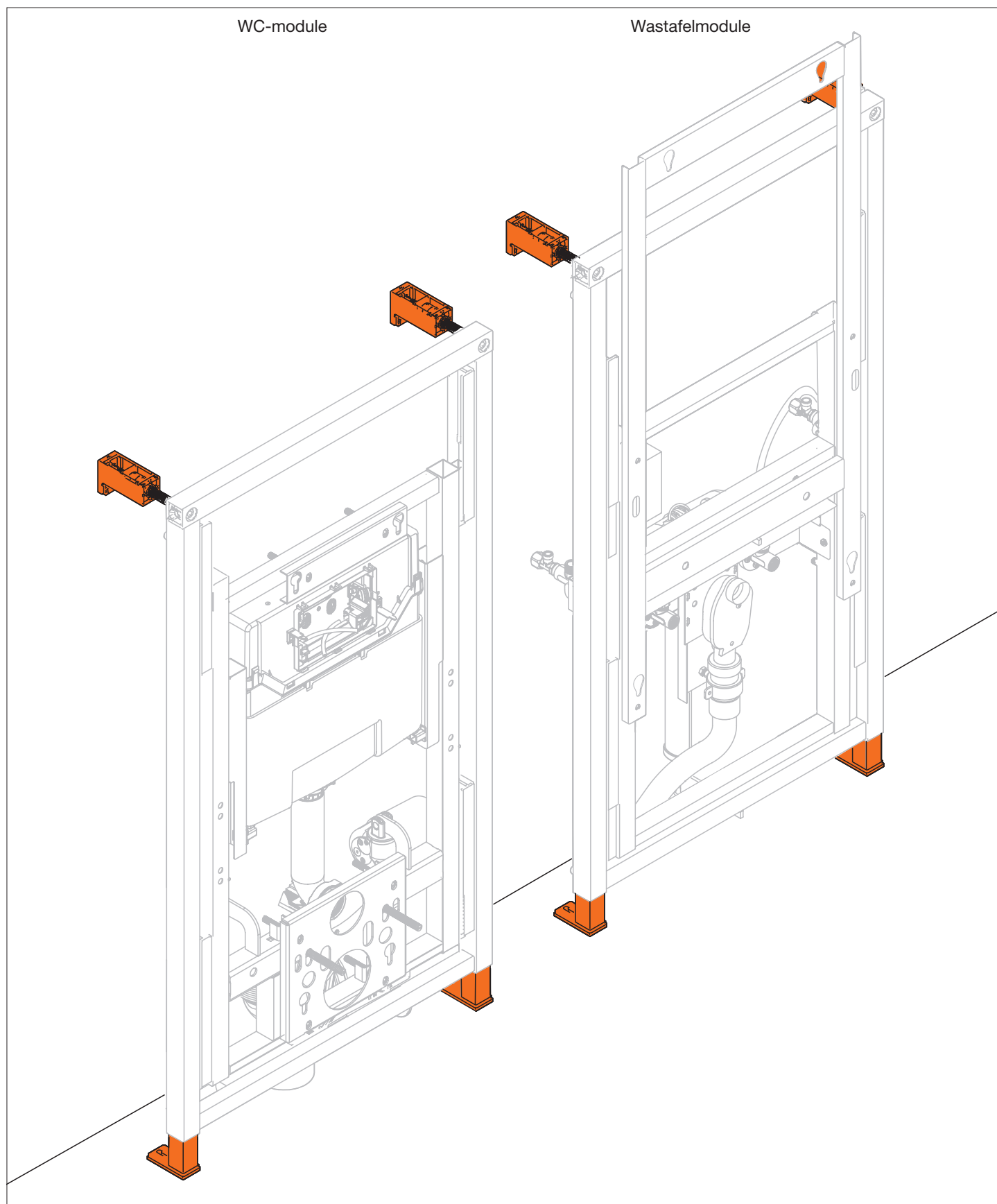
Gebied 1: Gebied 1 wordt begrensd door de afgewerkte vloer en een fictief vlak met een hoogte van 225 cm en de buitenkanten van de badkuip of douchebak, die een verticaal grensvlak vormen. Bij gemetselde badkuipen vormen de binnenkanten dit verticale grensvlak. Gebied 1 wordt bovendien begrensd door de afstand van 120 cm vanaf het middelpunt van het wateruitstroomvlak (bijv. douchekop) aan de wand of in het plafond bij douches zonder badkuip. Tot gebied 1 telt ook de ruimte onder de badkuip resp. douchebak. In dit gebied is evenmin een elektriciteitsbron toegestaan.

Gebied 2: Gebied 2 wordt begrensd door de afgewerkte vloer en een fictief horizontaal vlak met een hoogte van 225 cm en gebied 1 en het parallelle vlak op 60 cm afstand. Bij douches zonder douchebak vervalt gebied 2. In dat geval is gebied 1 in zijn horizontale afmeting tot 120 cm vergroot. (zie gebied 1).

Gebied 3: Gebied 3 is begrensd door het vlak op een afstand van 240 cm van gebied 2.

De stroomaansluitingen van de in hoogte verstelbare module S 50 mogen alleen in de gebieden 2 en 3 (en daar voorbij) worden geïnstalleerd. Om een eenvoudige interface naar de stroomvoorziening te creëren, is het voldoende om in de ruwbouwfase een opbouwdoos (beschermingsklasse IP 44) in de wand op te nemen. Wanneer er een douche-WC is gepland, moet nog een verdere stroomaansluiting worden geïnstalleerd. Wanneer de stroomaansluiting van de douche-WC via een stopcontact gebeurt, mag deze alleen in gebied 3 (of daar voorbij) worden geïnstalleerd.

Montage | Aard van de wand



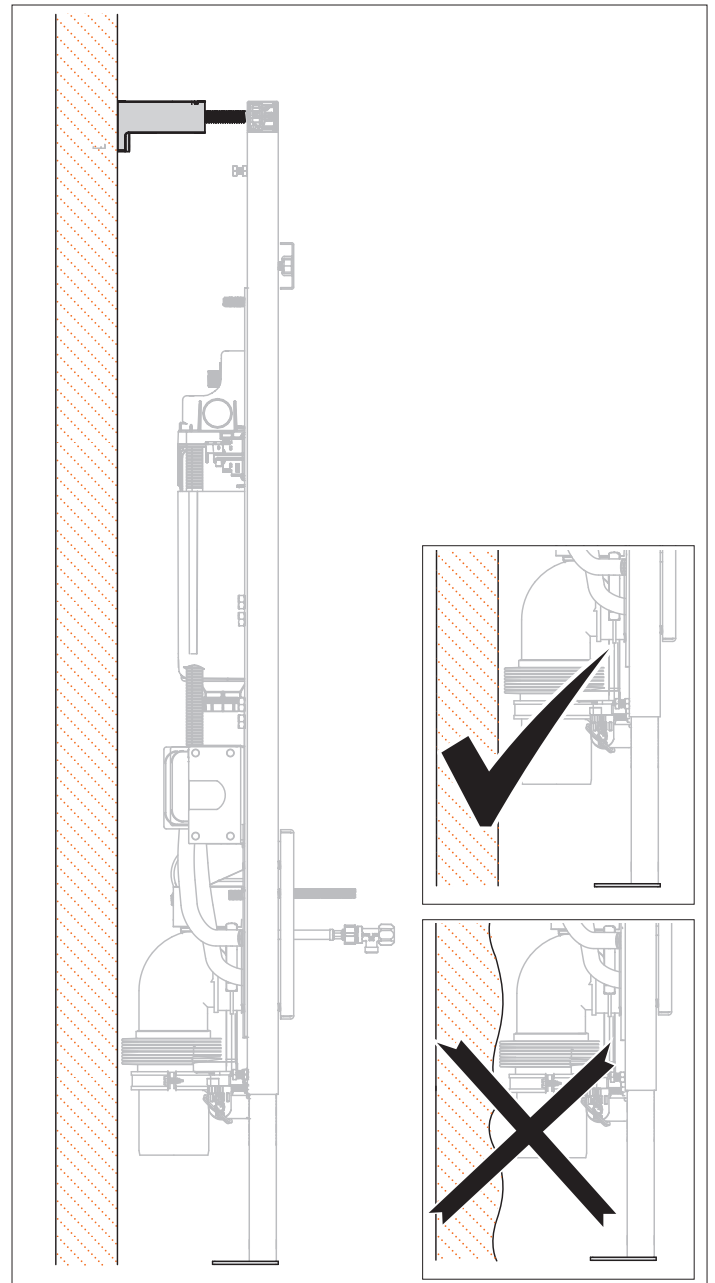
VOORWAARDEN VOOR DE AARD VAN DE WAND

De module vereisen een wand-vloer-montage. Ze kunnen niet vrijstaand in de ruimte worden geplaatst. Een wand-plafond-montage is evenmin mogelijk. De vloer-plafond-montage is alleen mogelijk met geschikte gipsplaatprofielen (zie pagina 24-25).

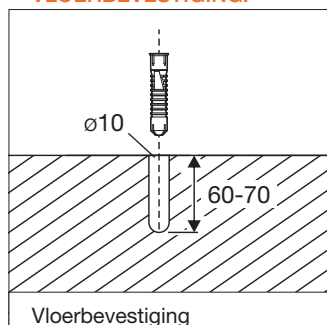
De wand, waaraan het voor de wand te plaatsen element wordt gemonteerd, moet zo vlak mogelijk zijn. Oneffenheden in de wand leiden ertoe, dat de module mogelijk niet verplaatsbaar kan zijn. De wanden moeten een statische last van ten minste 500 N (komt overeen met circa 51 kg) per bevestigingspunt kunnen dragen. Geschikt zijn wanden van beton en massief kalkzandsteen – hiervoor kunt u het meegeleverde bevestigingsmateriaal gebruiken. Eveneens geschikt zijn wanden van geperforeerde kalkzandstenen, holle blokken van lichtbeton, geperforeerde bakstenen, massieve bakstenen of open lichtbeton – gelieve hier het HEWI-bevestigingsmateriaal BM1288 voor de montage te gebruiken. Op elke plek van de wand moet er minstens een afstand van 210 mm zijn tot de voorkant van het voor de wand te plaatsen element.

De montage is eveneens mogelijk aan wanden, die niet aan de bovengenoemde eigenschappen voldoen (bijv. lichtgewicht wanden). Basisvoorwaarde is, dat de wanden een statische last van ten minste 500 N (komt overeen met 51 kg) per bevestigingspunt kunnen dragen. Hiervoor moet bijvoorbeeld een geschikt stalen profiel (bijv. UA-profiel van Knauf) worden gebruikt, dat de statische last kan dragen. In dit geval moet het bevestigingsmateriaal door de klant ter beschikking worden gesteld.

De bevestigingsvoeten zijn akoestisch ontkoppeld.

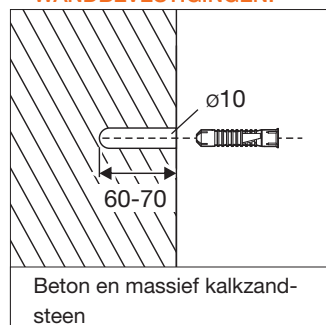


VLOERBEVESTIGING:



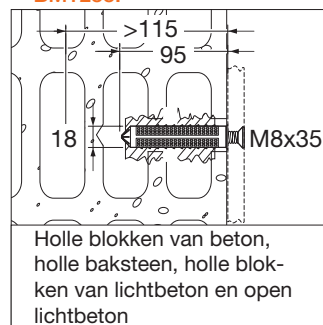
Bij de leveringsomvang inbegrepen.

WANDBEVESTIGINGEN:



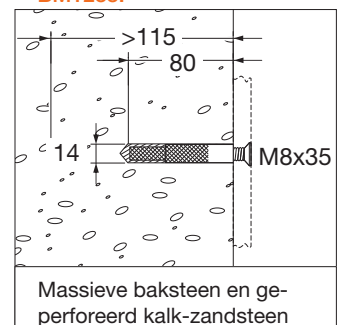
Bij de leveringsomvang inbegrepen.

BM1288:



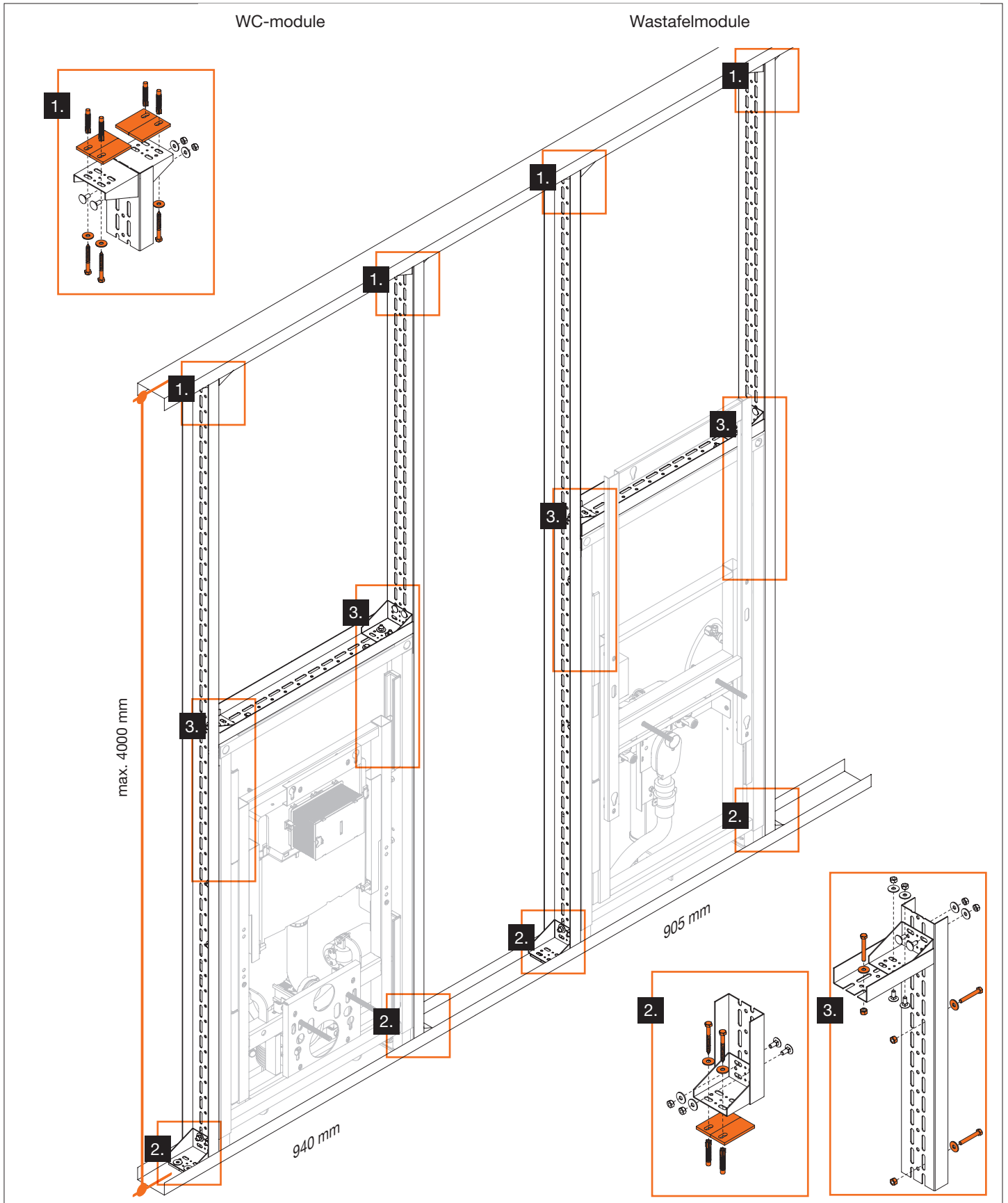
Extra te bestellen.

BM1288:



Extra te bestellen.

Vloer-plafond-montage

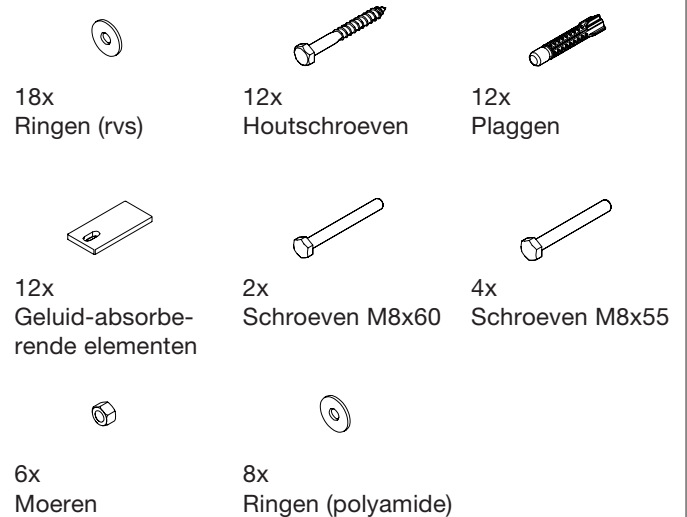


Een vloer-plafond-montage is bij gipsplaatwanden mogelijk, wanneer geschikt bevestigingsmateriaal gebruikt wordt (BM 1305). Let erop dat het montagemateriaal BM 1305 niet bij de levering is inbegrepen en apart moet worden besteld.

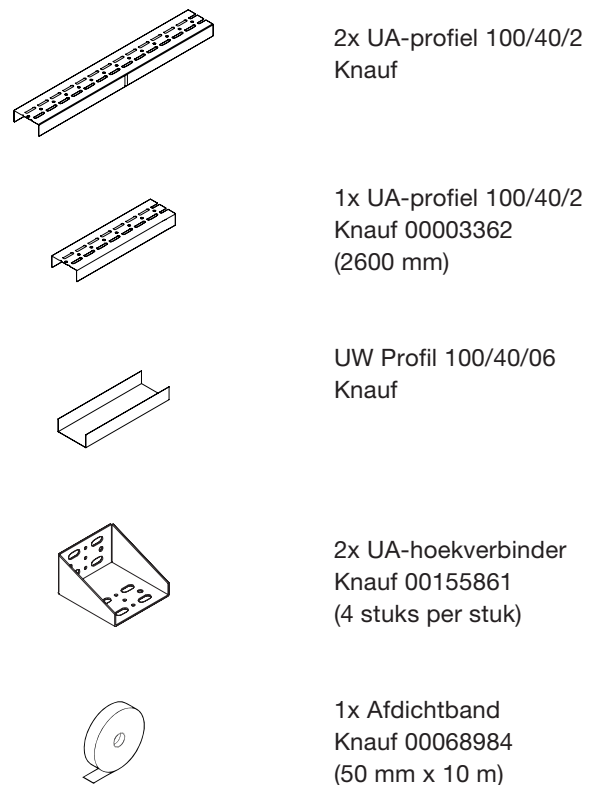
De basisvereiste is dat de wanden een statische belasting van minstens 500 N (gelijk aan ca. 51 kg) per bevestigingspunt kunnen dragen. Hiervoor moet bijvoorbeeld een bijbehorend staalprofiel (bijv. Knauf UA-profiel) worden gebruikt om de opname van de statische belasting te waarborgen. Wij raden u aan om bij een gipsplaatconstructie een plafondhoogte van 4,00 m niet te overschrijden.

Zie pagina 28-29 voor de benodigde vrije ruimte voor de in hoogte verstelbare module.

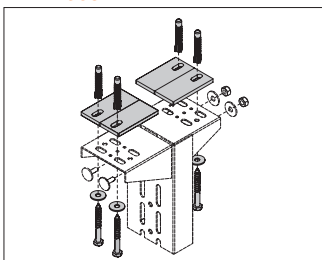
BIJ DE LEVERINGSOMVANG INBEGREPEN



DOOR OPDRACHTGEVER AAN TE LEVEREN



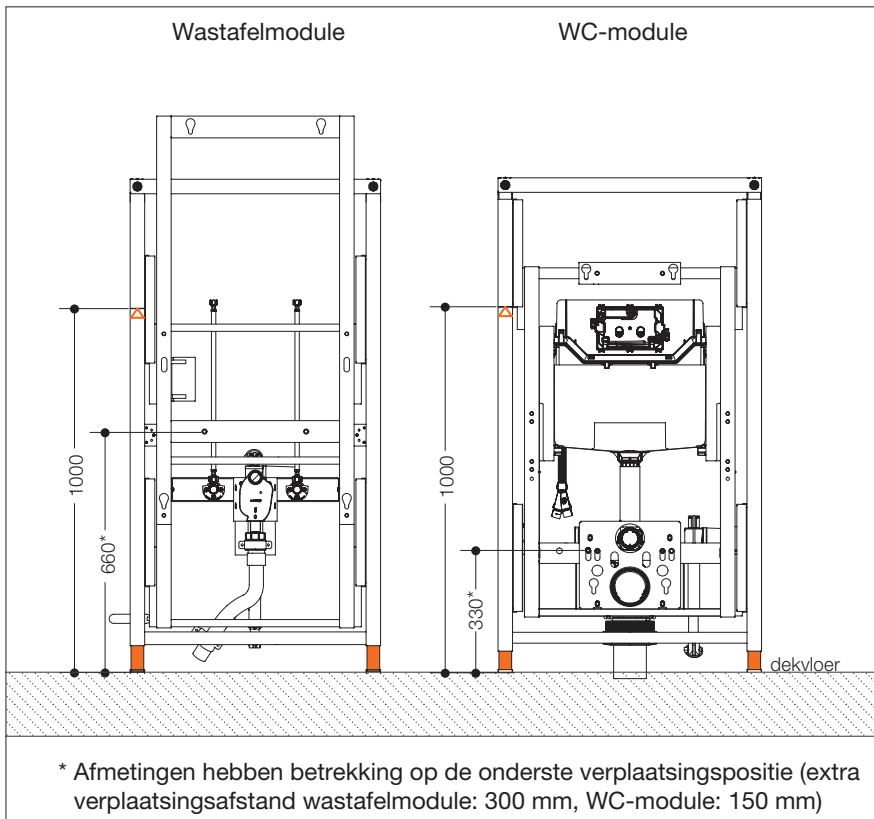
BM1305:



Bevestiging aan gipsplaat-versterkingsprofielen

Extra te bestellen.

Montage | Vloer

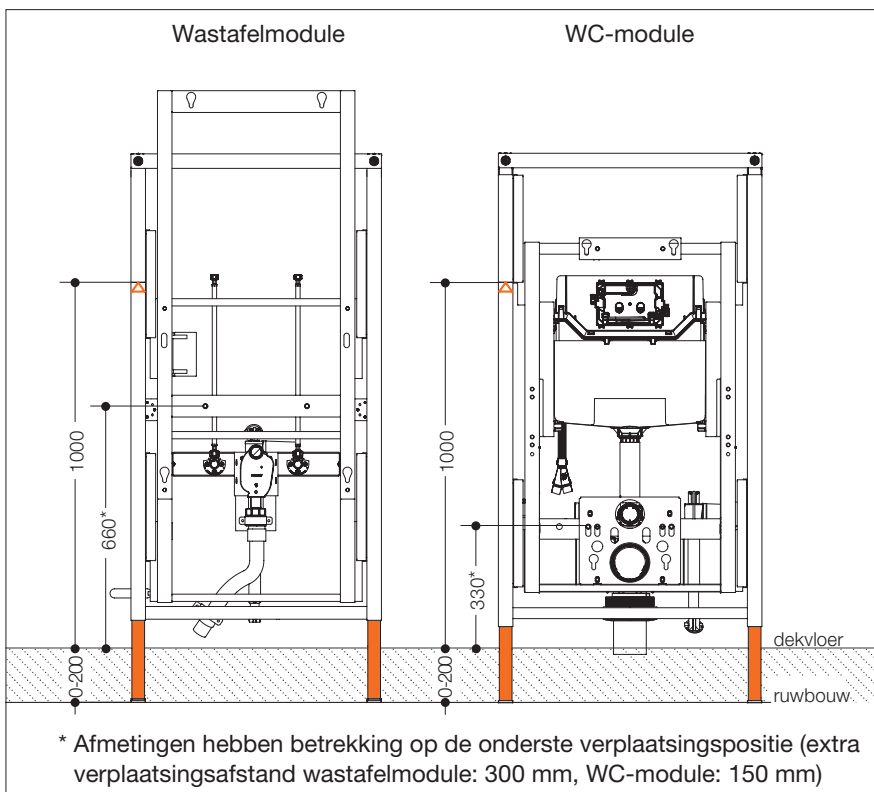


MONTAGE OP AFGEWERKTE VLOER BEVESTIGINGSVOETEN IN BASIS- STAND

De bevestigingsvoeten van het voor de wand te plaatsen element kunnen op de bovenkant van de afgewerkte vloer worden gemonteerd.

Wanneer de uitgangshoogte van de wastafel of de WC aan de gewenste hoogte voldoet, blijven de bevestigingsvoeten van het voor de wand te plaatsen element ongewijzigd (basisstand).

De afgewerkte vloer mag geen helling of oneffenheden vertonen.



MONTAGE OP RUWE VLOER VLOEROPBOUW 0 – 200 MM

Wanneer de bevestigingsvoeten van het voor de wand te plaatsen element op de bovenkant van de ruwe vloer worden gemonteerd, moeten de bevestigingsvoeten minstens tot de hoogte van de afgewerkte vloer worden uitgetrokken. De totale vloeropbouw mag niet meer dan 200 mm bedragen.

De afgewerkte vloer mag geen helling of oneffenheden vertonen.

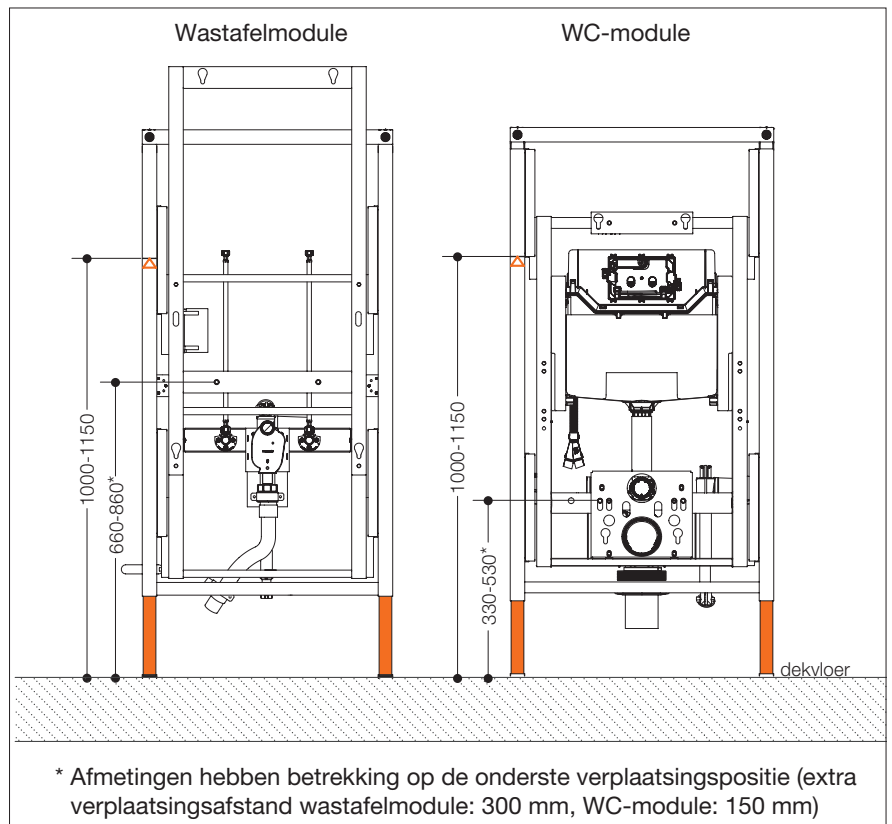
Neem de opbouw/hoogte van de afgewerkte vloer in acht.

MONTAGE OP AFGEWERKTE VLOER BEVESTIGINGSVOETEN UITGETROKKEN

De uitgangspositie van de wastafel of de WC kan veranderd worden, door vóór de vloermontage de bevestigingsvoeten van het voor de wand te plaatsen element uit te trekken.

De uitgangspositie kan maximaal 200 mm veranderd worden. De uitgangspositie van de WC kan zo bijvoorbeeld van de standaard-hoogte van 420 - 425 mm tot een barrière-vrije zithoogte van 460 - 480 mm worden verhoogd. In dit geval is een verlenging van de afvoerbuis nodig.

De afgewerkte vloer mag geen helling of oneffenheden vertonen.

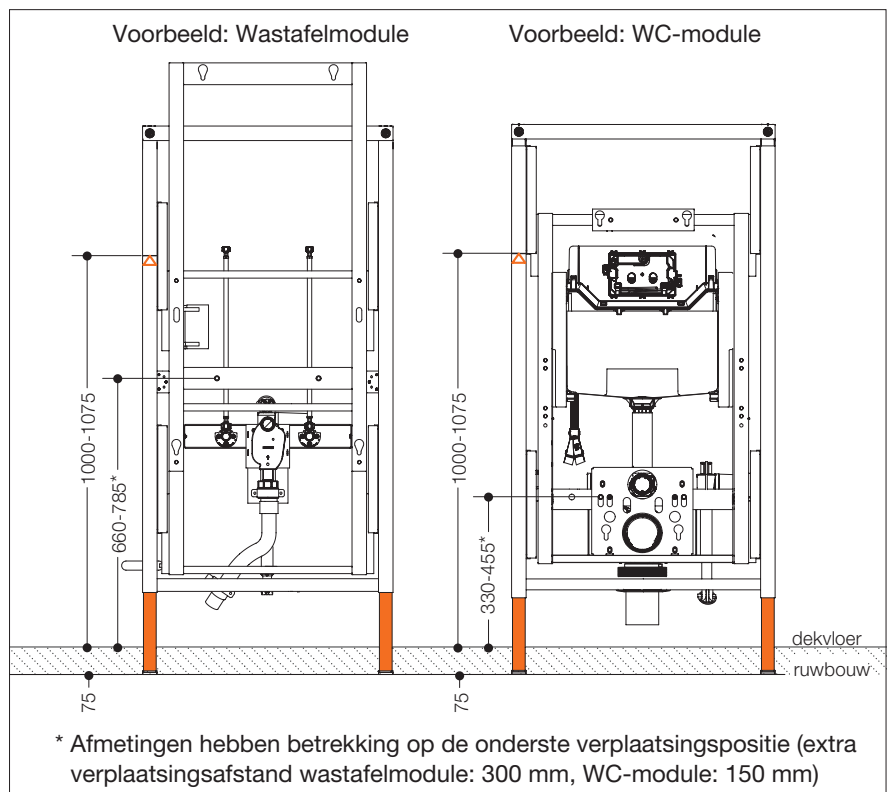


VOORBEELD VAN MONTAGE OP RUWE VLOER: VLOEROPBOUW 75 MM

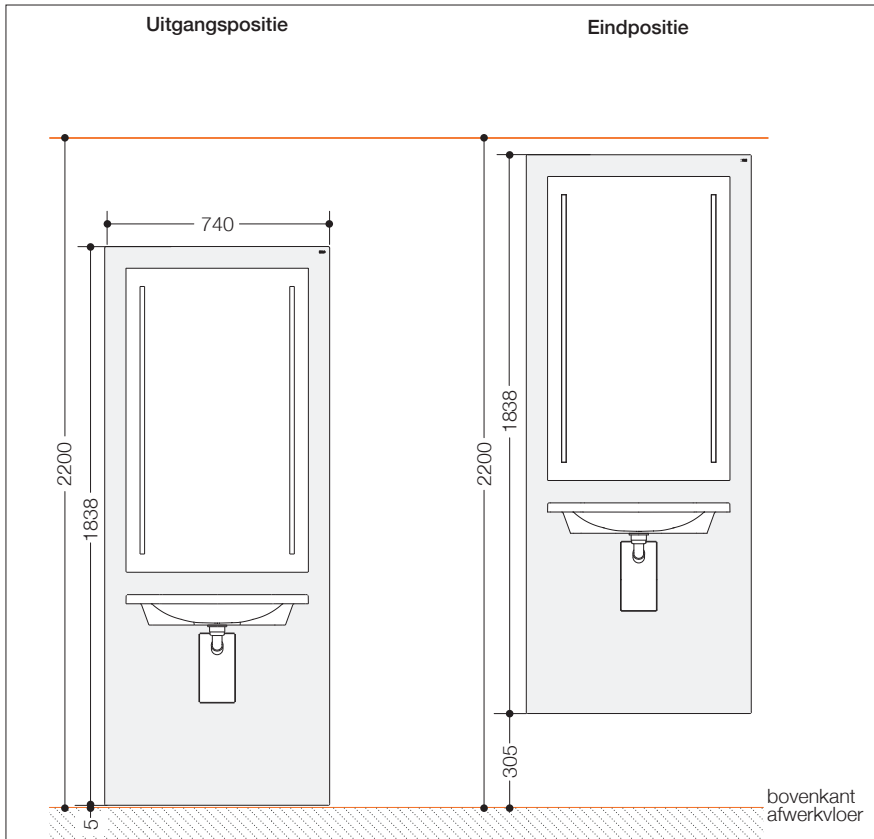
Wanneer de bevestigingsvoeten van het voor de wand te plaatsen element op de bovenkant van de ruwe vloer worden gemonteerd, moeten de bevestigingsvoeten minstens tot de hoogte van de afgewerkte vloer worden uitgetrokken. De bevestigingsvoeten kunnen boven de bovenkant van de afgewerkte vloer. Dit is bijvoorbeeld nodig, om een sokkeltegels (> 60 mm) te overbruggen (zie pagina 33). In dit geval is een verlenging van de afvoerbuis nodig.

De afgewerkte vloer mag geen helling of oneffenheden vertonen.

Neem de opbouw/hoogte van de afgewerkte vloer in acht.

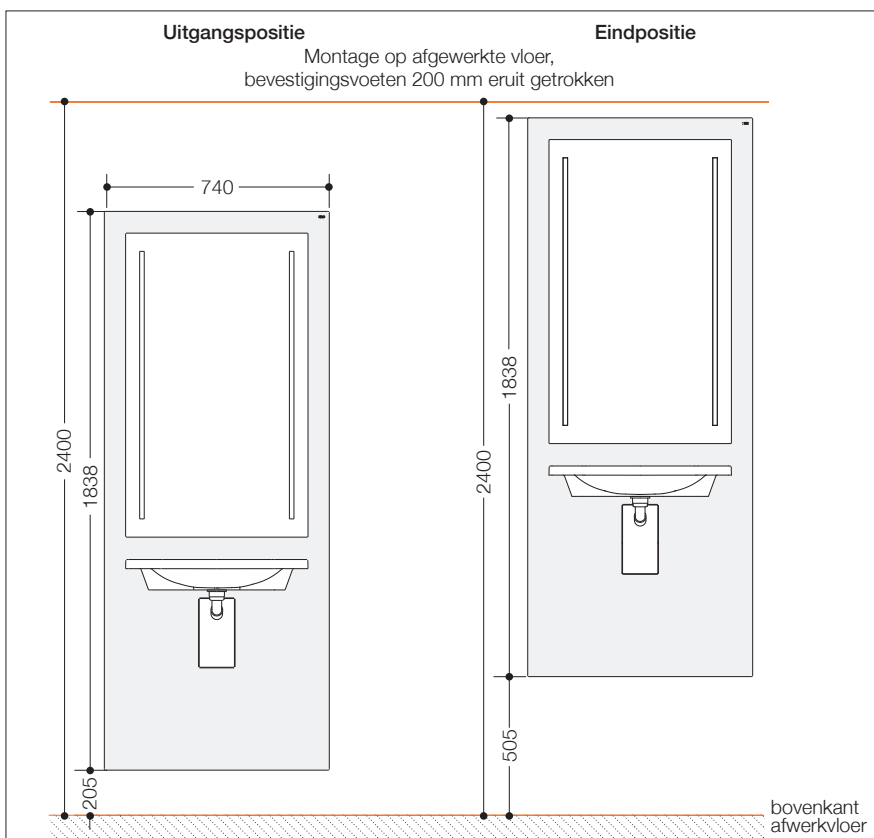


Benodigde vrije ruimten



MINIMAAL BENODIGDE VRIJE RUIMTE WASTAFELMODULE BIJ BEVESTIGINGSVOETEN IN DE BASISPOSITIE

Uitgaande van de bovenkant van de afgewerkte vloer moet de vrije ruimte minstens 2200 mm bedragen om de wastafelmodule te installeren.

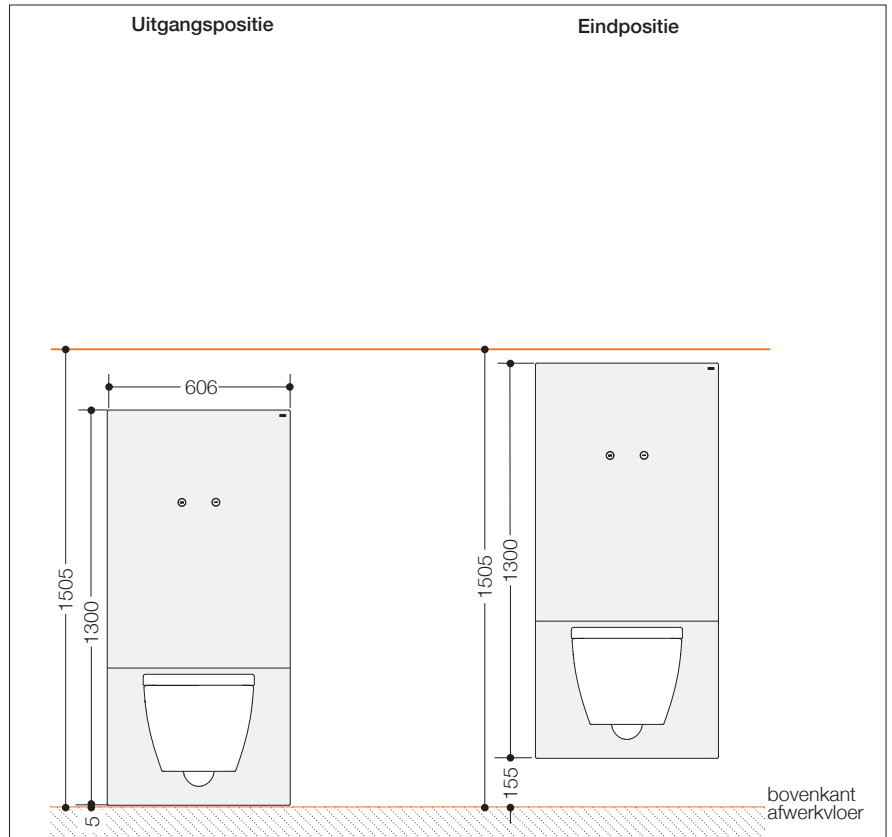


MINIMAAL BENODIGDE VRIJE RUIMTE WASTAFELMODULE BIJ UITGETROKKEN BEVESTIGINGSVOETEN

Wanneer de uitgangspositie van de wastafel door uittrekken van de bevestigingsvoeten van het voor de wand te plaatsen element is verhoogd, moet deze verhoging (max. 200 mm) bij de 2200 mm worden opgeteld.

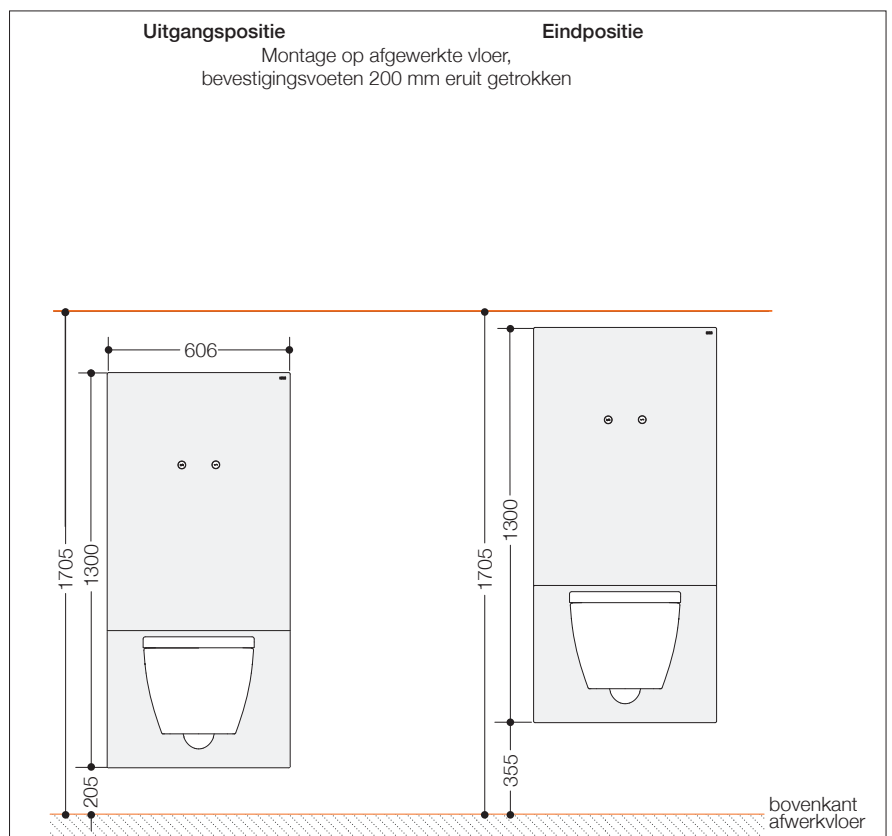
**MINIMAAL BENODIGDE VRIJE RUIMTE
WC-MODULE BIJ BEVESTIGINGS-
VOETEN IN DE BASISPOSITIE**

Uitgaande van de bovenkant van de afgewerkte vloer moet de vrije ruimte minstens 1505 mm bedragen om de WC-module te installeren.

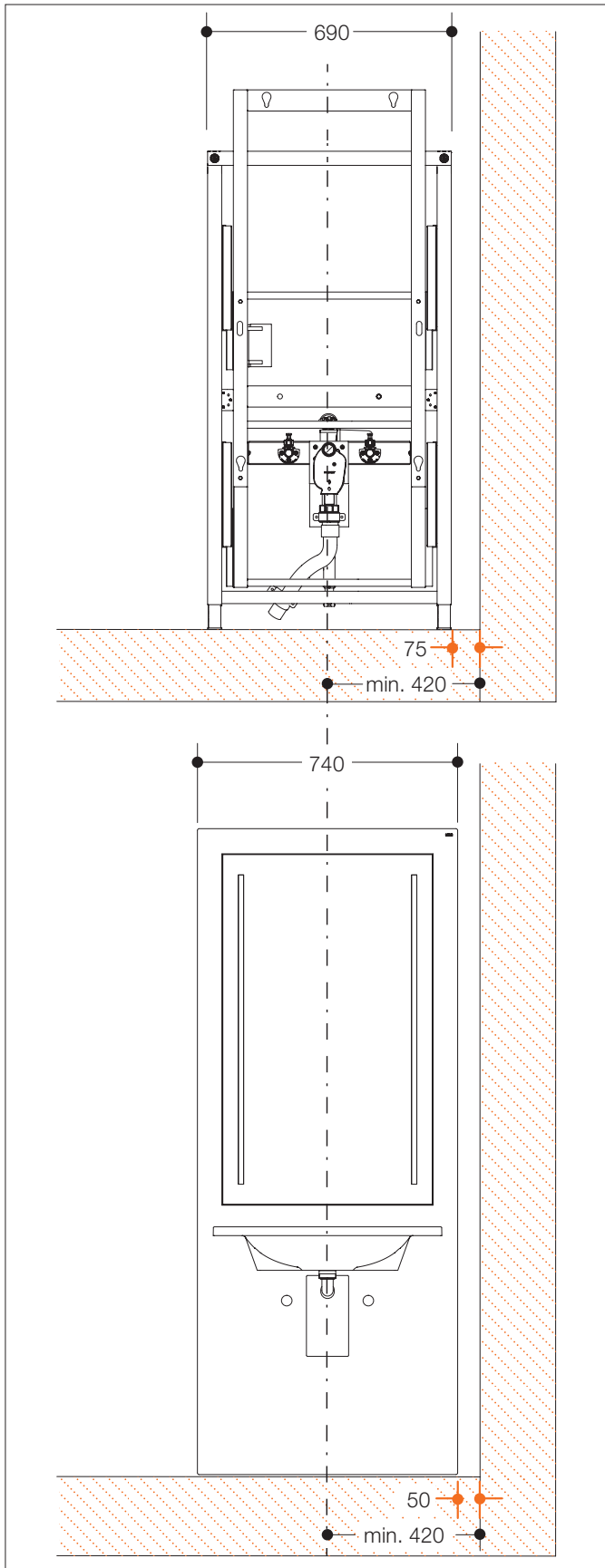


**MINIMAAL BENODIGDE VRIJE RUIMTE
WC-MODULE BIJ UITGETROKKEN
BEVESTIGINGSVOETEN**

Wanneer de uitgangspositie van de WC door uittrekken van de bevestigingsvoeten van het voor de wand te plaatsen element is verhoogd, moet deze verhoging (max. 200 mm) bij de 1505 mm worden opgeteld.

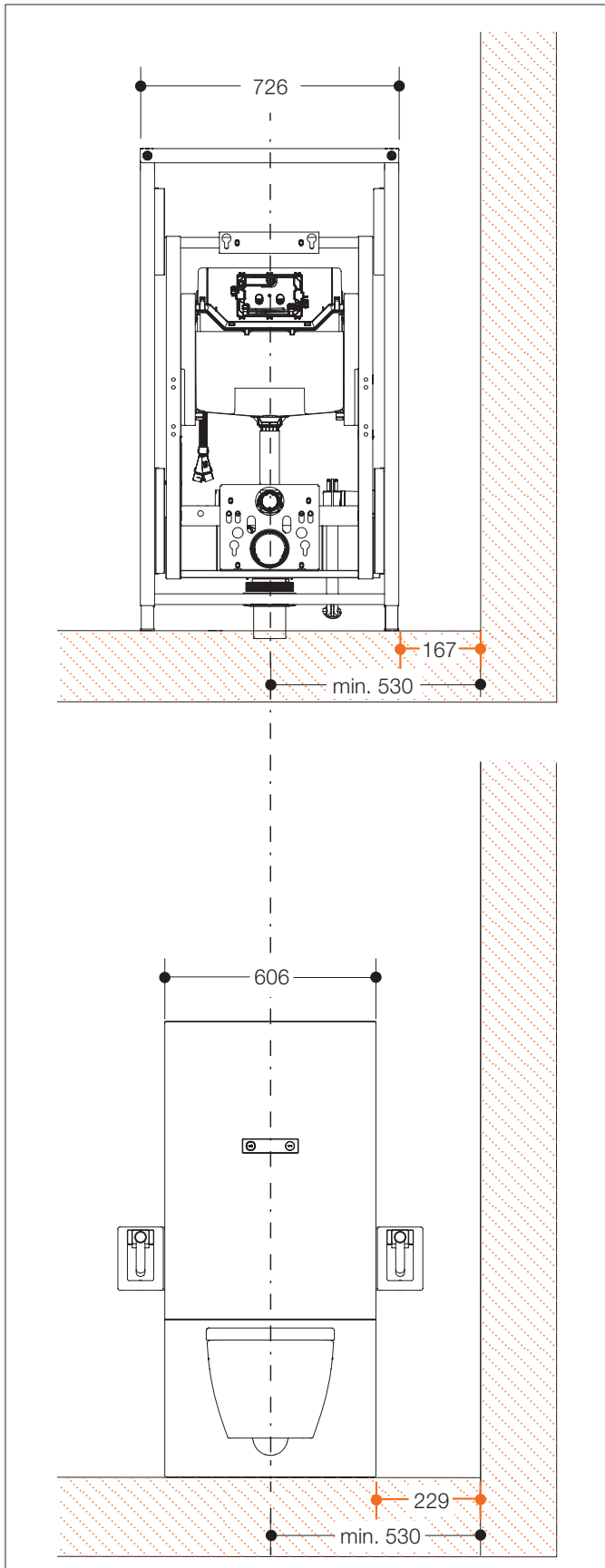


Benodigde afstand tot de wand



MINIMUMAFSTAND VAN DE WASTAFELMODULE TOT DE WAND

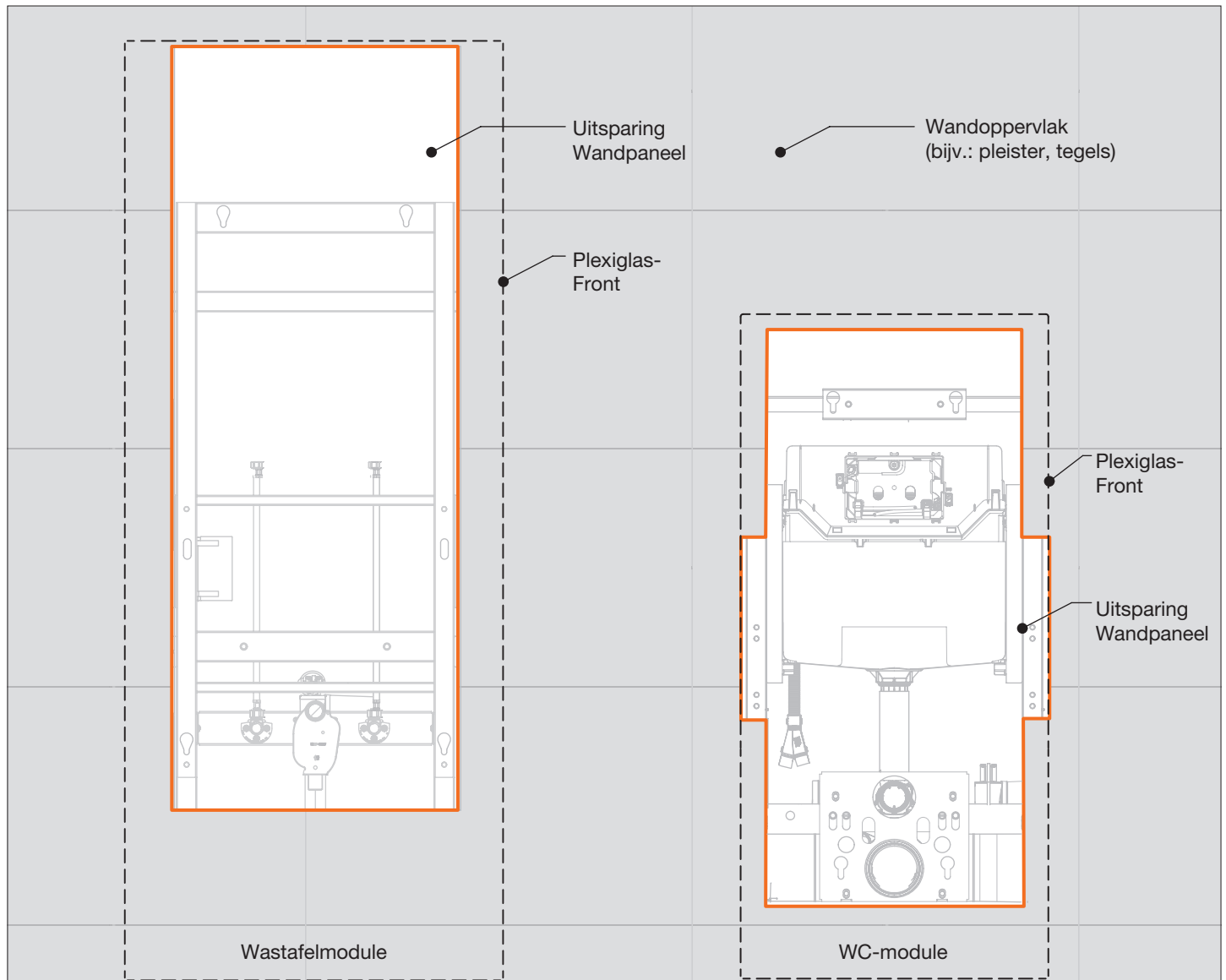
Bij inbouw van de wastafelmodule in een hoek van de ruimte moet de afstand van het voor de wand te plaatsen element tot de wand minstens 75 mm bedragen. Deze afstand is nodig om de fronten bij de montage erin te kunnen hangen en bij revisie te kunnen verwijderen. Het voor de wand te plaatsen element van de wastafelmodule is smaller dan het front. De afstand van front tot wand moet minstens 50 mm bedragen.



MINIMUMAFSTAND VAN DE WC-MODULE TOT DE WAND

Bij inbouw van de WC-module in een hoek van de ruimte moet de afstand van het voor de wand te plaatsen element tot de wand minstens 75 mm bedragen. Deze afstand is nodig om de fronten bij de montage erin te kunnen hangen en bij revisie te kunnen verwijderen. Het voor de wand te plaatsen element van de WC-module is breder dan het front. De afstand van front tot wand moet minstens 137 mm bedragen. Bij inbouw van een in hoogte verstelbare WC-module met opklapbare steun in een hoek van de ruimte is een afstand van het voor de wand te plaatsen element tot de wand van 167 mm vereist om de rem van de opklapbare steun bij te kunnen stellen (komt overeen met afstand van front tot wand van minstens 229 mm).

Vereisten bij droge montagebouw



De wandafwerking (bijv. tegels) moet exact tot de rand van de wandpanelen reiken. Neem hiertoe de aanwijzingen in de montagehandleidingen in acht.

De montagehandleiding vindt u in de HEWI online-catalogus.

Wij adviseren een doorlopende wandopbouw. Wanneer de wandbekleding niet tot aan het plafond reikt (planchetten), moeten geluidsisolerende maatregelen (door de klant) worden getroffen (SIA 181).

WC-MODULE MET OPKLAPBARE STEUNEN

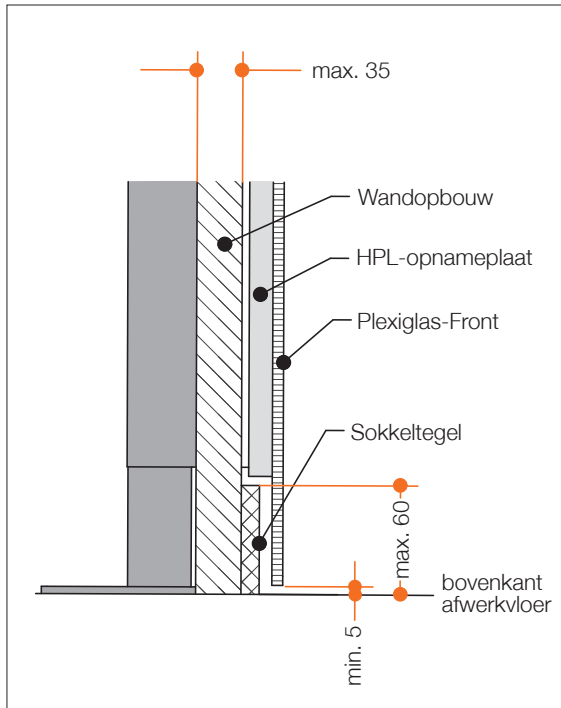
Houders voor de montageplaten zijn nodig voor de installatie van opklapbare steunen. De houders (nr. S50.02.00002) dienen ook als montagesjabloon voor de uitsparing voor gipsplaten en moeten daarom vooraf worden gemonteerd.

Enkelzijdige montage: 1x S50.02.00002

Dubbelzijdige montage: 2x S50.02.00002



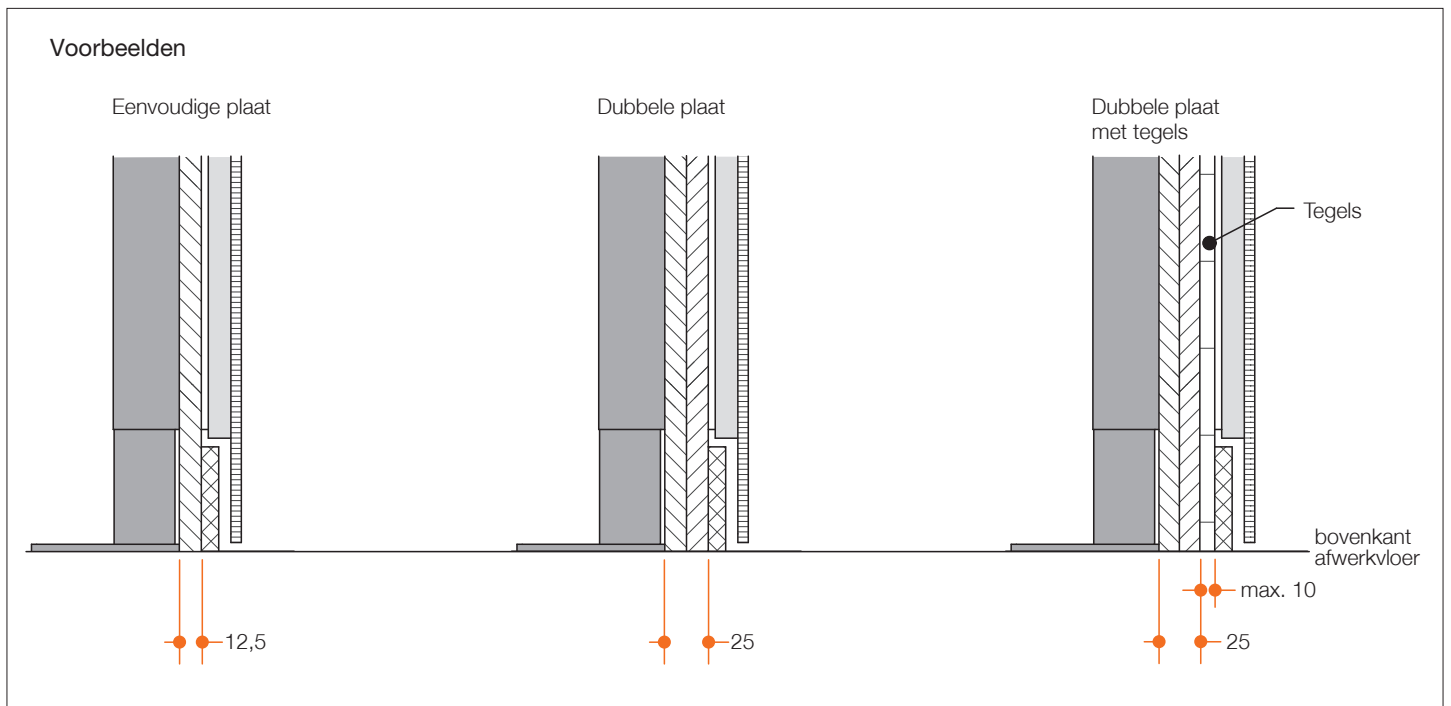
Maximale dikte wandopbouw



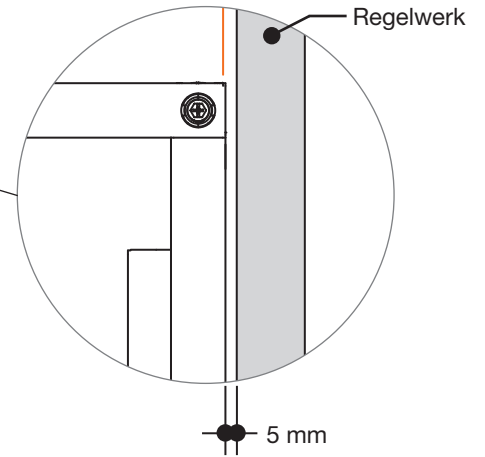
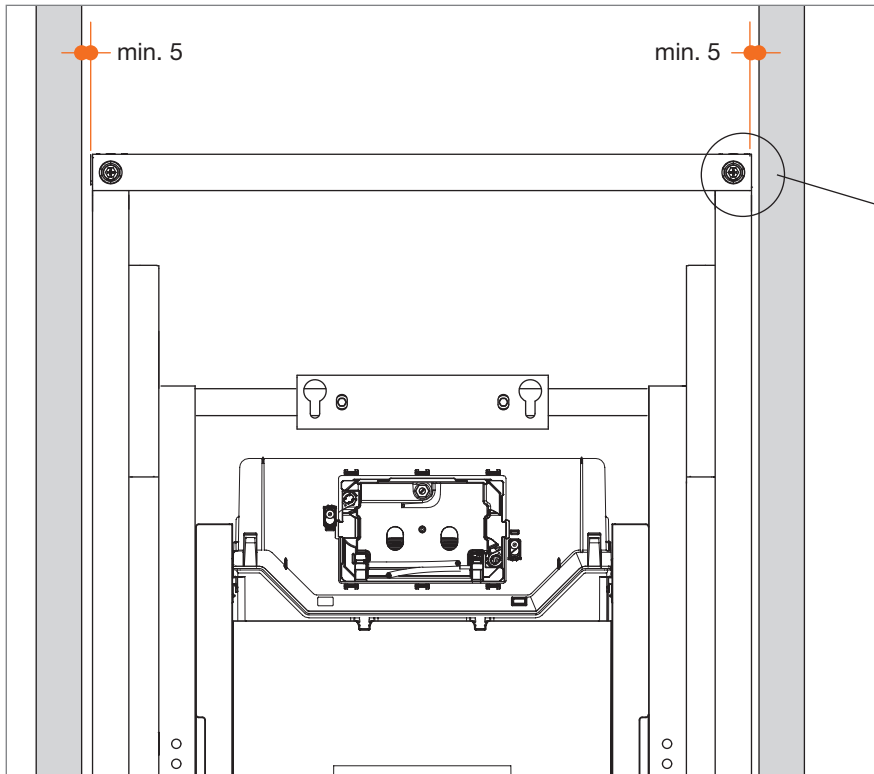
De wandopbouw (wandpanelen en afgewerkte oppervlakken) mag niet dikker dan 35 mm zijn.

VEREISTEN VOOR DE AFGEWERKTE VLOER

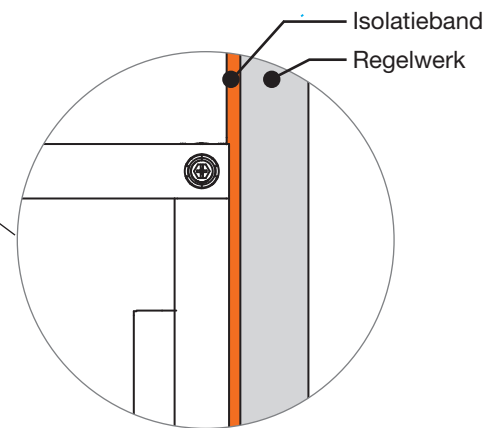
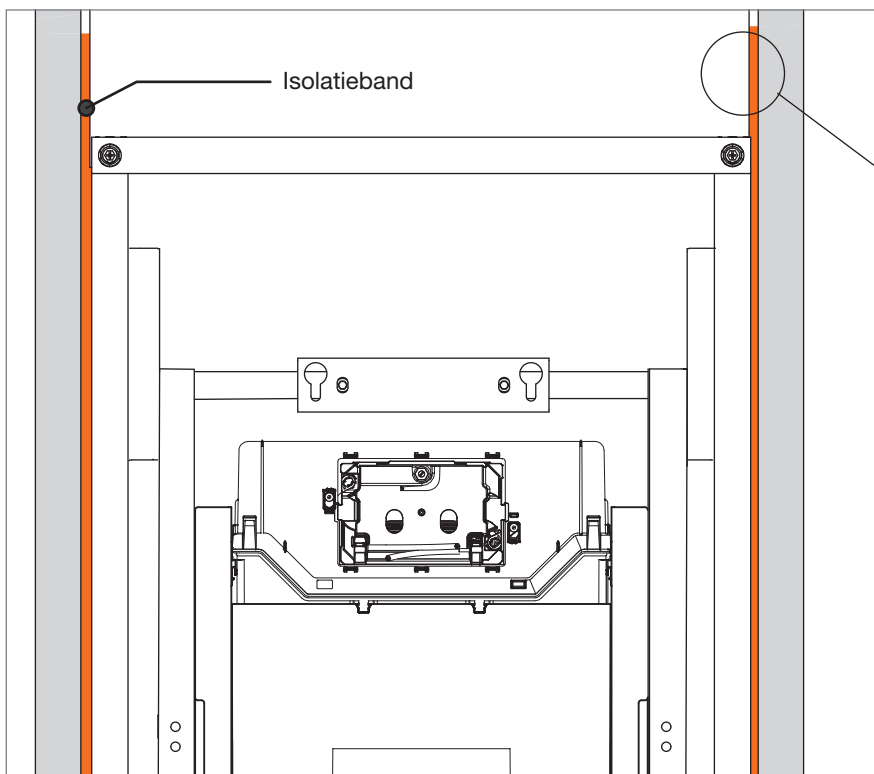
De afgewerkte vloer mag geen helling of oneffenheden vertonen.



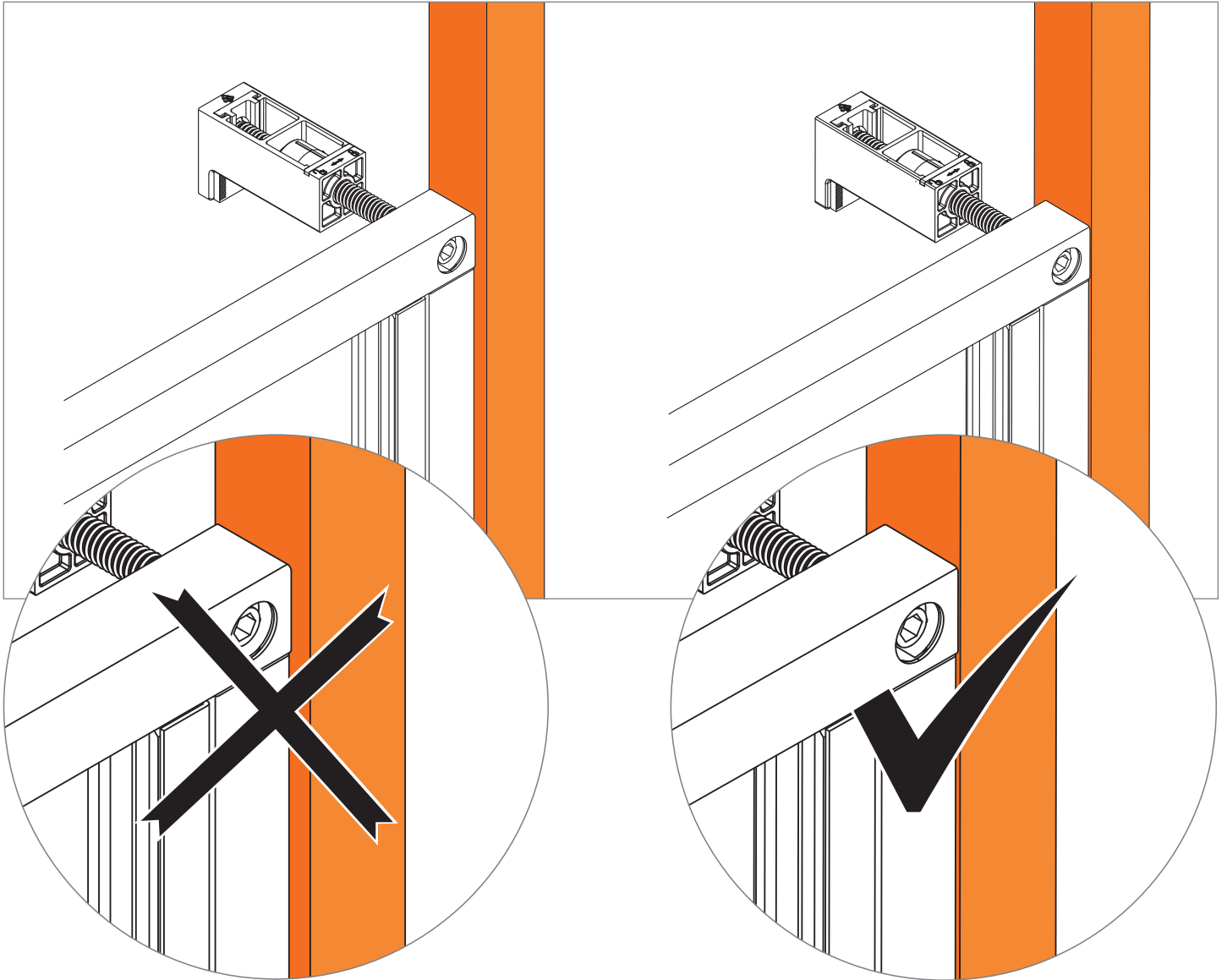
Integratie in elementen van het regelwerk



Wanneer het voor de wand te plaatsen element niet direct in het regelwerk wordt opgenomen (geschroefd), moet een afstand van 5 mm tussen het voor de wand te plaatsen element en het regelwerk worden aangehouden en geen isolatieband worden gebruikt.

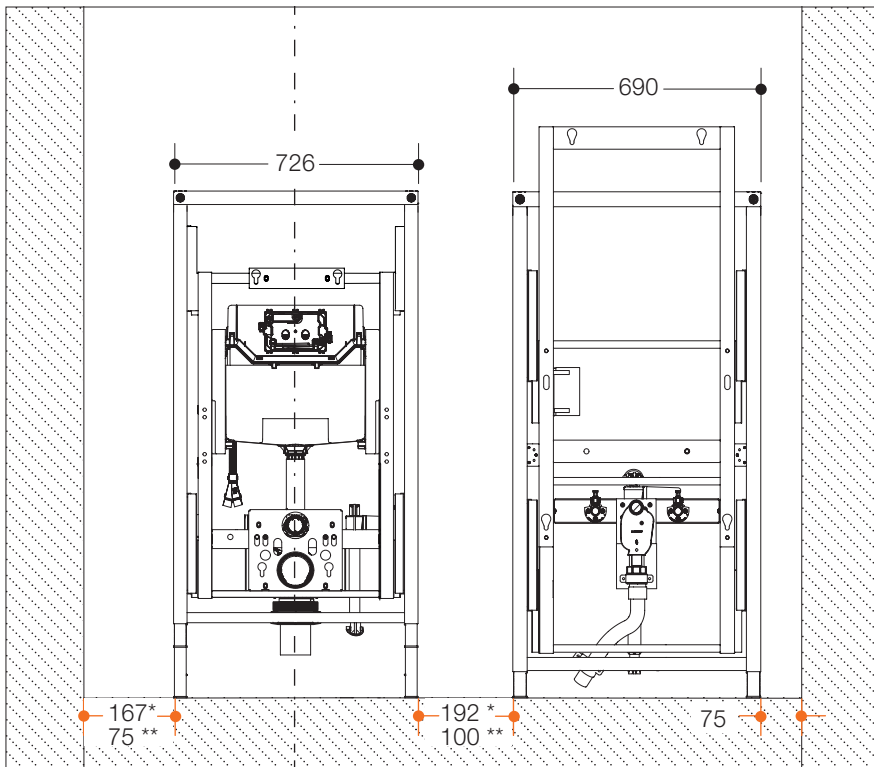


Wanneer het voor de wand te plaatsen element direct in het regelwerk wordt opgenomen (geschroefd), moet een isolatieband (door klant ter beschikking te stellen) worden gebruikt.

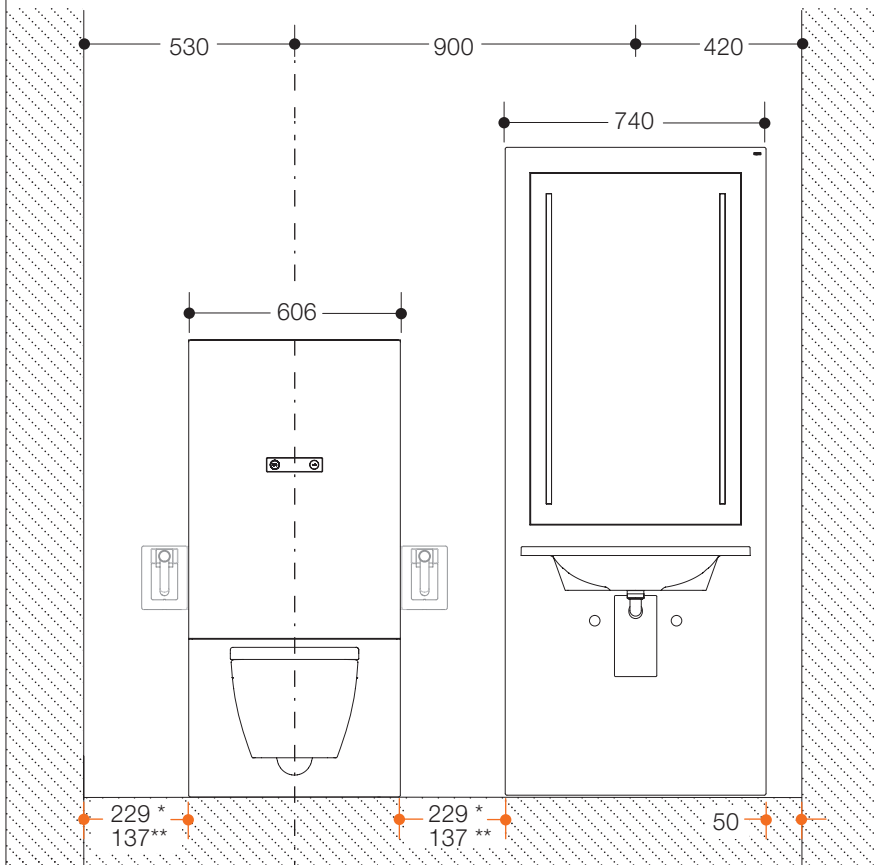


Het voor de wand te plaatsen element moet gelijkliggend afsluiten met het regelwerk.

Minimumafstand bij installaties naast elkaar



* met opklapbare steun
 ** zonder opklapbare steun

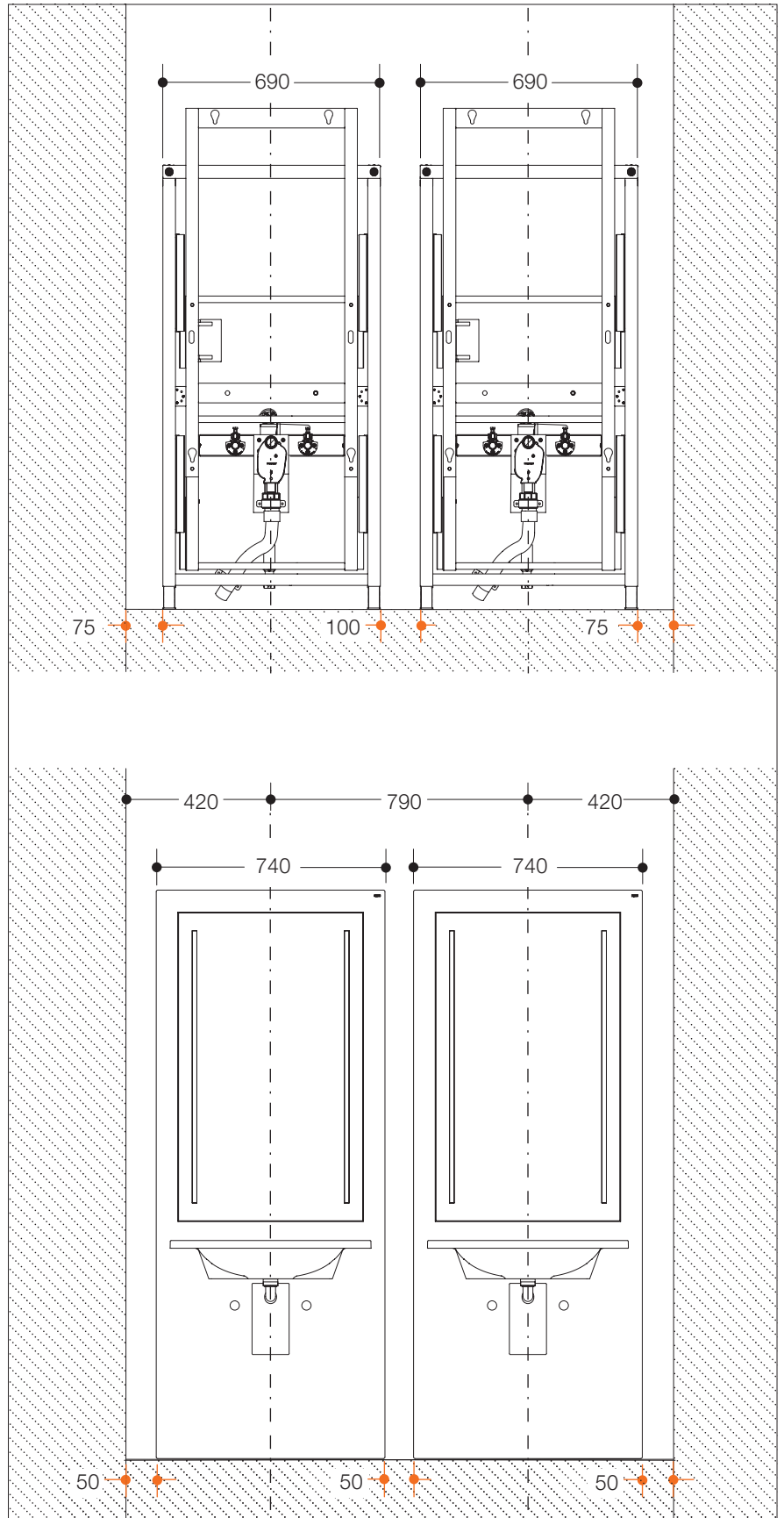


WASTAFEL- EN WC-MODULE

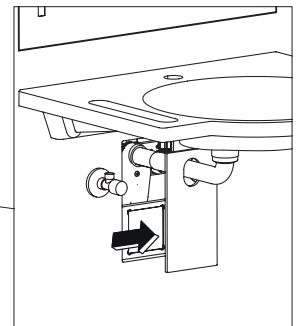
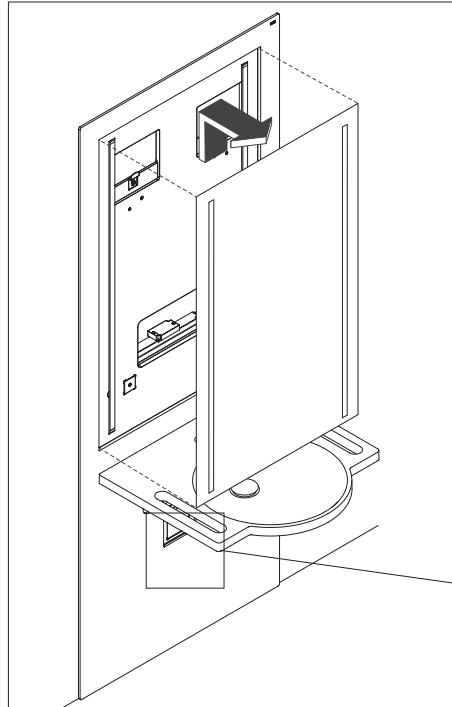
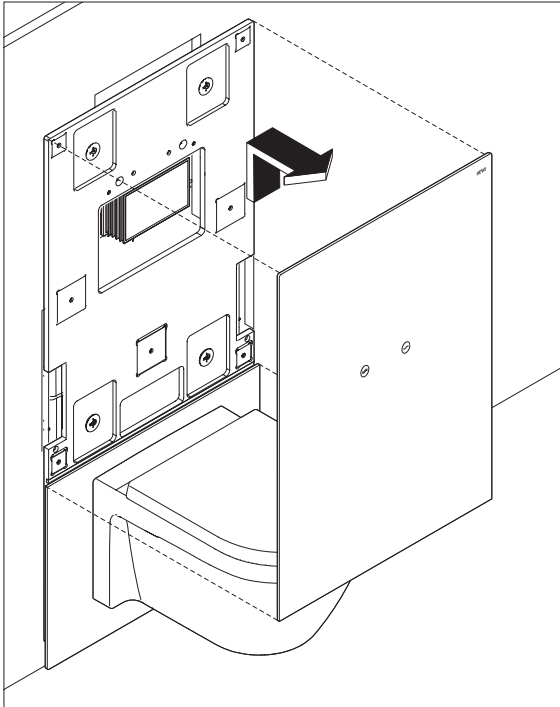
Wanneer een wastafel- en WC-module met opklapbare steunen naast elkaar worden geïnstalleerd, moet een afstand tussen de voor de wand te plaatsen elementen van 192 mm (komt overeen met de afstand van de Plexiglas-fronten van 229 mm) worden aangehouden. Wanneer opstelling naast elkaar van wastafel- en WC-module zonder opklapbare steunen is gepland, moet een afstand tussen de voor de wand te plaatsen elementen van minstens 100 mm (komt overeen met de afstand van de fronten van minstens 137 mm) worden aangehouden. Achteraf aanbrengen van opklapbare steunen is dan niet meer mogelijk.

WASTAFELMODULE

Wanneer er meerdere wastafelmodules naast elkaar worden geïnstalleerd, moet een afstand van de voor de wand te plaatsen elementen van 100 mm (komt overeen met 50 mm afstand van de fronten) worden aangehouden.



Posities van de revisieopeningen



WC-MODULE

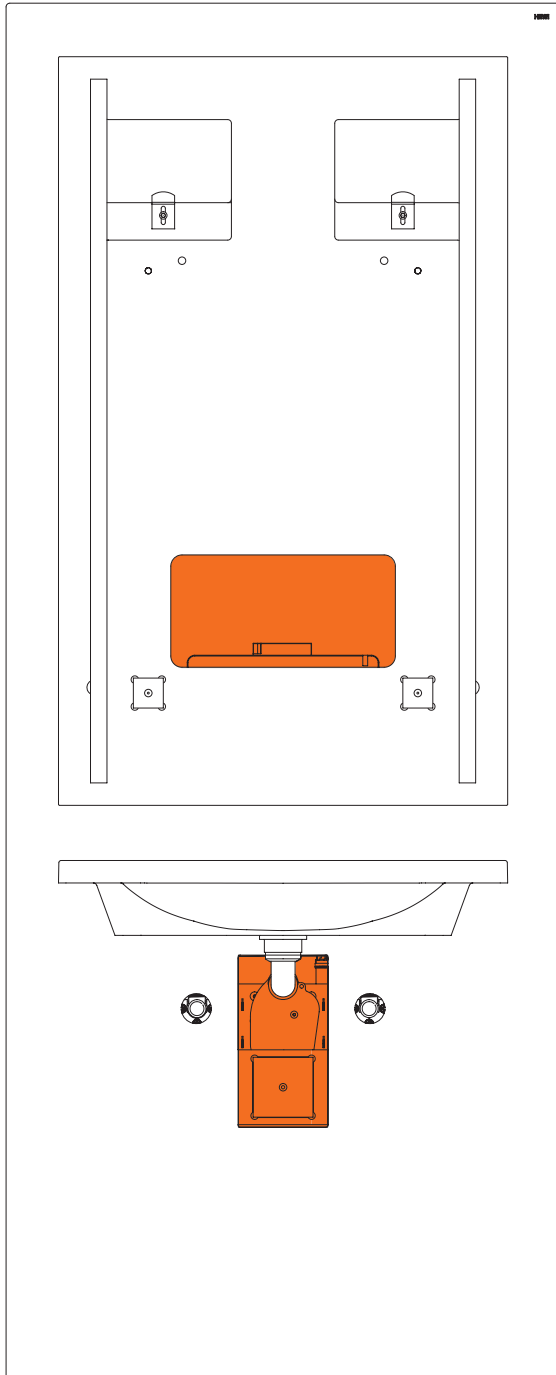
Bij de WC-module kan het bovenste gedeelte van het Plexiglas-front door optillen en eruit lichten worden verwijderd. Alle relevante componenten van de besturing en van de spoelbak zijn in geopende toestand van het front via een opening in de HPL-opnameplaat toegankelijk.

WASTAFELMODULE

De sifon is in geopende toestand van het front via een opening in de HPL-opnameplaat toegankelijk.

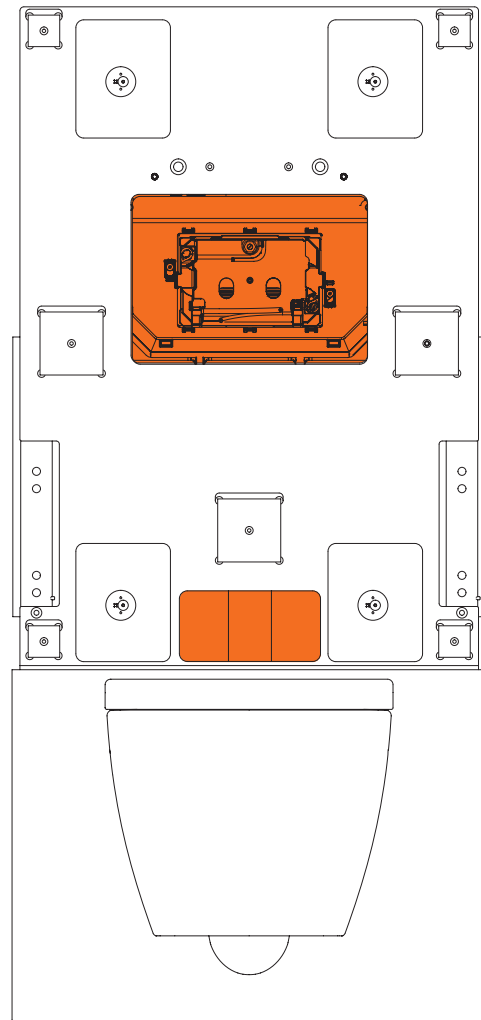
LED-LICHTSPIEGEL

Bij revisie kunnen alle componenten van de LED-spiegel (voorschakelapparaat, draadloze ontvanger en lichtlijsten) gemakkelijk zonder demontage van het Plexiglas-front worden vervangen. Alle componenten van de LED-spiegel zijn via een insteekstelsel met elkaar verbonden en kunnen zonder gereedschap worden vervangen. Met de meegeleverde zuignap kan de spiegel gemakkelijk worden verwijderd.



WASTAFELMODULE

 **Revisiegebied**

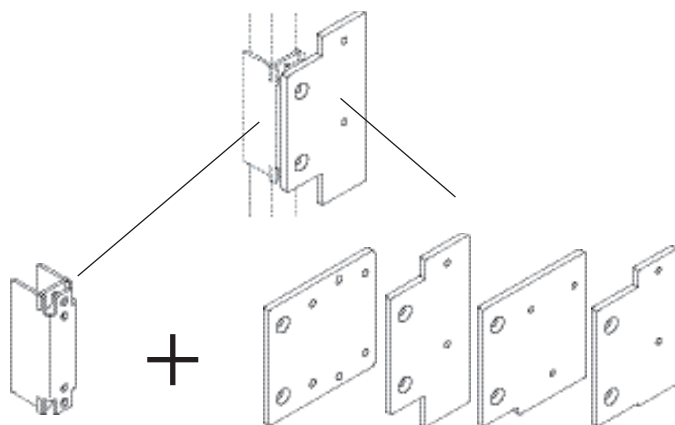


WC-MODULE

Opklapbare steunen

Bestelinformatie

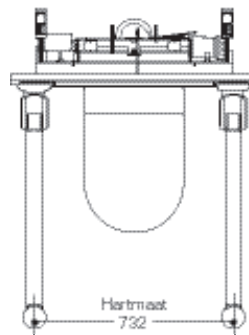
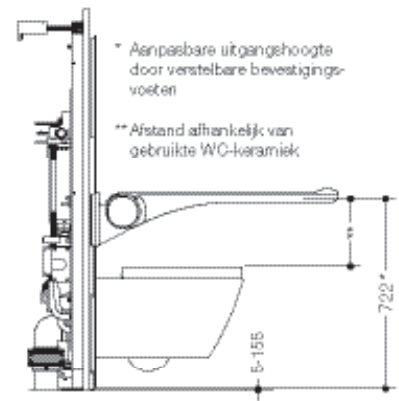
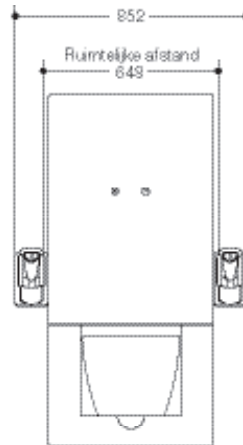
- Extra sets zijn onderverdeeld in twee artikelnummers
- De houder (nr. S50.02.00002) moet ook worden besteld tijdens de ruwbouwfase (voorwandframe), omdat deze dient als installatiesjabloon voor de gipsplaat.
Enkelzijdige montage: 1x S50.02.00002
Dubbelzijdige montage: 2x S50.02.00002



S50.02.00002



Extra set opklapbare steunen | Serie 802 LifeSystem



EXTRA SET S50.02.0003..

De WC-module kan aan beide kanten of aan één kant met opklapbare steunen van de serie 802 LifeSystem worden uitgerust. De opklapbare steunen kunnen, voor zover de vereiste minimumafstanden (zie pagina 29, 34) aangehouden zijn, op een later tijdstip worden aangebracht.

De opklapbare steunen zijn combineerbaar met de uitbreidingsset voor de WC-spoeling (draadloos), wanneer een sensorgestuurde stortbak wordt gebruikt (S50.02.02000, S50.02.02100 of S50.02.02200). Bovendien is een draadloze ontvanger (S50.02.02001) voor de sensorgestuurde stortbak nodig.

De opklapbare steunen van de serie 802 LifeSystem kunnen met een rugsteun (802.51.90160) worden uitgebreid. De opklapbare steunen (en rugleuning) worden samen met de WC verplaatst.

Per opklapbare steun is telkens een extra set nodig:

S50.02.00034 - vanuit de gebruiker gezien links

S50.02.00035 - vanuit de gebruiker gezien rechts

+ **S50.02.00002** - houder voor montageplaat

Bevestigingsmateriaal is bij de leveringsomvang

inbegrepen.



Opklapbare steunen serie 802 LifeSystem
802.50.4...

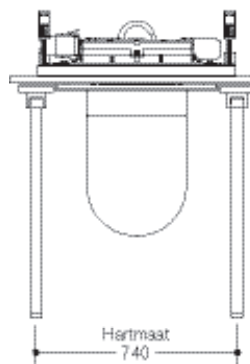
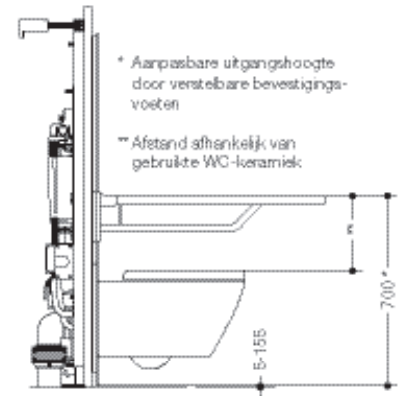
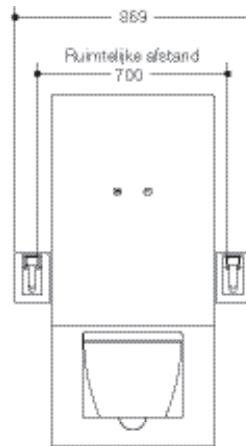
+ S50.02.0003... + S50.02.00002



Rugleuning | Serie 802 LifeSystem
802.51.90160

combineerbaar met S50.02.0003...

Extra set opklapbare steunen | Systeem 100 en 800



EXTRA SET S50.02.00021

De WC-module kan aan beide kanten of aan één kant met opklapbare steunen van chroom (passend bij systeem 100 en systeem 800) worden uitgerust. De opklapbare steunen kunnen, voor zover de vereiste minimumafstanden (zie pagina 29, 34) aangehouden zijn, op een later tijdstip worden aangebracht.

De opklapbare steunen zijn combineerbaar met de uitbreidingsset voor de WC-spoeling (draadloos), wanneer een sensorgestuurde stortbak wordt gebruikt (S50.02.02000, S50.02.02100 of S50.02.02200).

Bovendien is een draadloze ontvanger (S50.02.02001) voor de sensorgestuurde stortbak nodig.

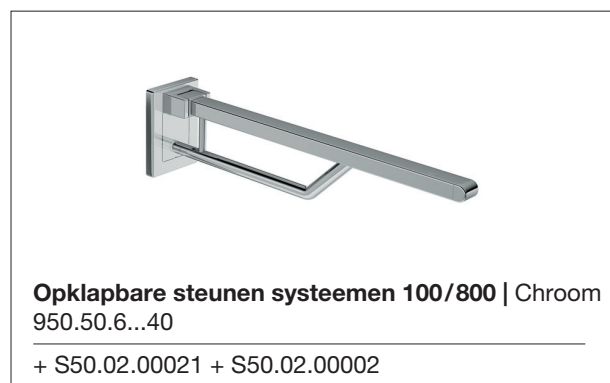
Opklapbare steunen van systeem 100 en systeem 800 kunnen niet met een rugsteun worden uitgebreid. Ze zijn niet als mobiele variant verkrijgbaar. De opklapbare worden samen met de WC verplaatst.

Per opklapbare steun is telkens een extra set nodig:

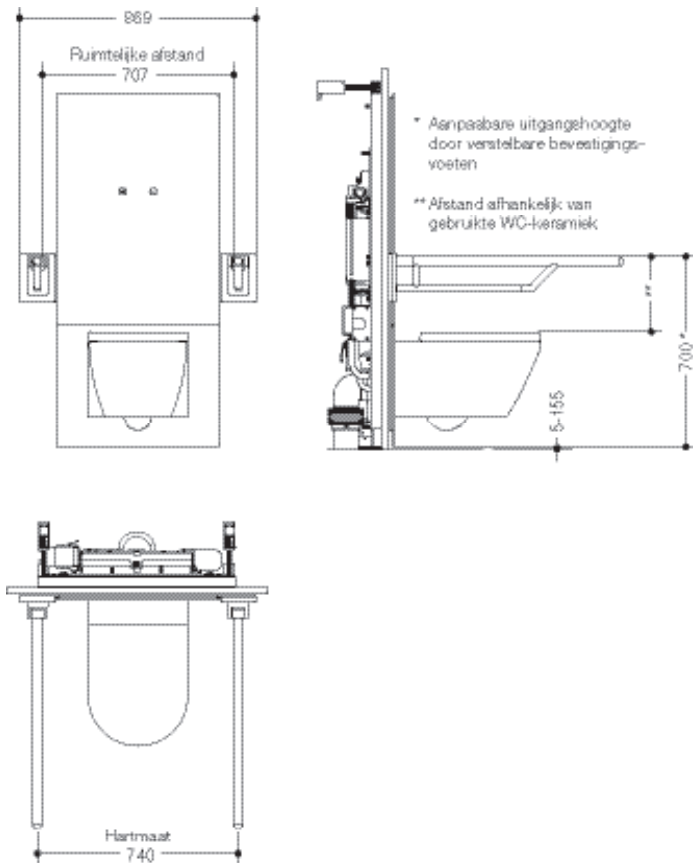
S50.02.00021

+ **S50.02.00002** - houder voor montageplaat

Bevestigingsmateriaal is bij de leveringsomvang inbegrepen.



Extra set opklapbare steunen | Systeem 800 K | WARM TOUCH



EXTRA SET S50.02.00021

De WC-module kan aan beide kanten of aan één kant met WARM TOUCH opklapbare steunen (passend bij systeem 162/chroom, systeem 800 en systeem 815) of van polyamide (passend bij systeem 800 K) worden uitgerust. De opklapbare steunen kunnen, voor zover de vereiste minimumafstanden (zie pagina 29, 34) aangehouden zijn, op een later tijdstip worden aangebracht.

De opklapbare steunen zijn combineerbaar met de uitbreidingsset voor de WC-spoeling (draadloos), wanneer een sensorgestuurde stortbak wordt gebruikt (S50.02.02000, S50.02.02100 of S50.02.02200). Bovendien is een draadloze ontvanger (S50.02.02001) voor de sensorgestuurde stortbak nodig.

Opklapbare steunen van systeem 800 K en WARM TOUCH kunnen niet met een rugsteun worden uitgebreid. Ze zijn niet als mobiele variant verkrijgbaar. De opklapbare worden samen met de WC verplaatst.

Per opklapbare steun is telkens een extra set nodig:

S50.02.00021

+ **S50.02.00002** - houder voor montageplaat

Bevestigingsmateriaal is bij de leveringsomvang inbegrepen.



Opklapbare steunen WARM TOUCH

950.50.1...50

+ S50.02.00021 + S50.02.00002



Opklapbare steunen systeem 800 K | Polyamide

950.50.1...90

+ S50.02.00021 + S50.02.00002

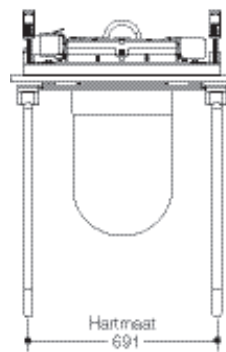
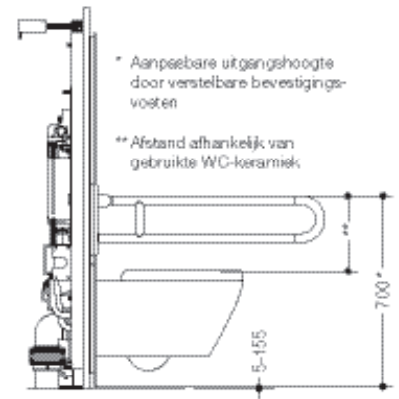
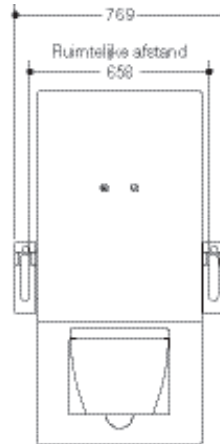


Opklapbare steunen systeem 800 K | Polyamide

950.50.1...9...

+ S50.02.00021 + S50.02.00002

Extra set opklapbare steunen | Serie 805 Classic | Serie 801 | Systeem 900 design B



EXTRA SET S50.02.0001..

De WC-module kan aan beide kanten of aan één kant met opklapbare steunen van roestvrij staal (passend bij serie 805 Classic, systeem 900 design B) of polyamide (passend bij serie 801) worden uitgerust. De opklapbare steunen kunnen, voor zover de vereiste minimumafstanden (zie pagina 29, 34) aangehouden zijn, op een later tijdstip worden aangebracht.

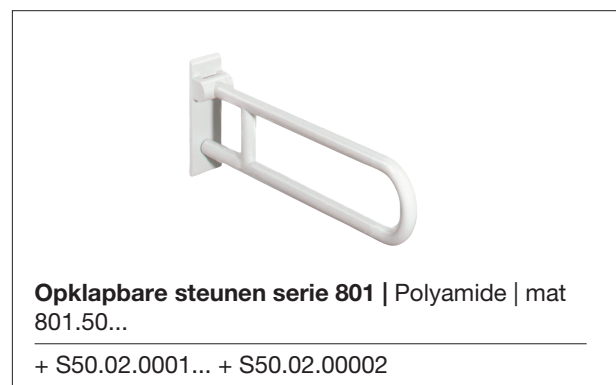
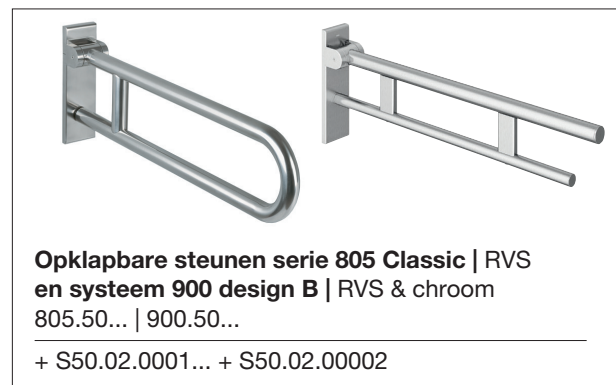
De opklapbare steunen zijn combineerbaar met de uitbreidingsset voor de WC-spoeling (draadloos), wanneer een sensorgestuurde stortbak wordt gebruikt (S50.02.02000, S50.02.02100 of S50.02.02200).

Bovendien is een draadloze ontvanger (S50.02.02001) voor de sensorgestuurde stortbak nodig.

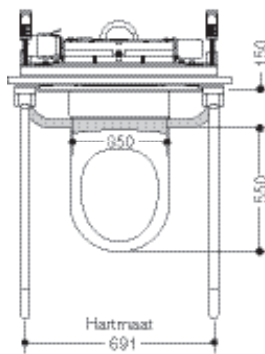
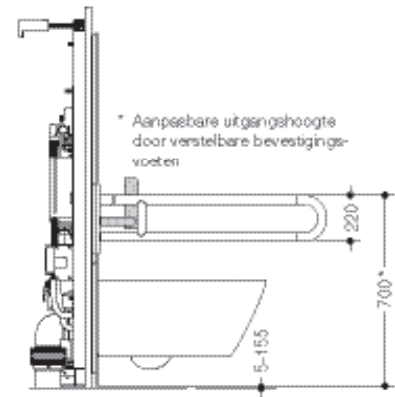
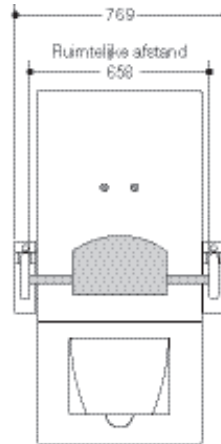
Opklapbare steunen van de serie 805 Classic en serie 801 kunnen met een rugsteun worden uitgebreid (zie pagina 43). De opklapbare worden samen met de WC verplaatst.

Per opklapbare steun is telkens een extra set nodig:

- S50.02.00012 - vanuit de gebruiker gezien links
 - S50.02.00013 - vanuit de gebruiker gezien rechts
 - + S50.02.00002 - houder voor montageplaat
- Bevestigingsmateriaal is bij de leveringsomvang inbegrepen.



Rugsteun | Serie 805 Classic | Serie 801



805.51.9... | 801.51.9...

De opklapbare steunen van de serie 805 Classic (roestvrij staal) en serie 801 (polyamide en mat polyamide) kunnen met een rugsteun worden gecombineerd. De rugsteun heeft een gepolsterde leuning van PUR (...900) of de rugleuning is van kunststof (...906 ou ...907).

Rugsteun van de serie 801:

801.51.900 | 801.51B900 | 801.51D900

801.51.906.. | 801.51B906..

805.51.907.. | 801.51B907..

Bevestigingsmateriaal BM11.2.1 moet afzonderlijk worden besteld.

Rugsteun van de serie 805 Classic:

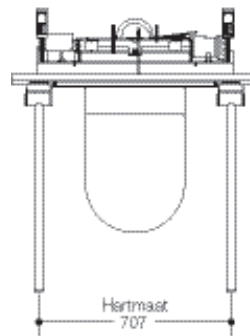
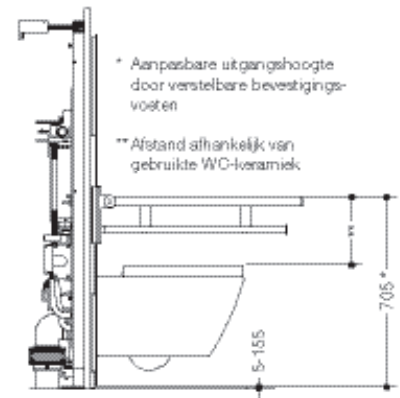
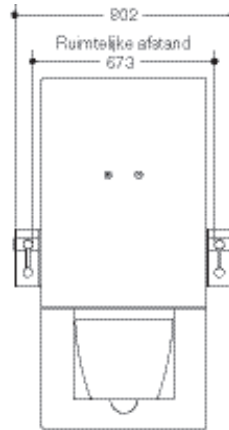
805.51.900

805.51.906

805.51.907

Bevestigingsmateriaal BM11.2.1 moet afzonderlijk worden besteld.

Extra set opklapbare steunen | Systeem 900 design A



EXTRA SET S50.02.0004...

De WC-module kan aan beide kanten of aan één kant met opklapbare steunen van systeem 900 design A worden uitgerust. De opklapbare steunen kunnen, voor zover de vereiste minimumafstanden (zie pagina 29, 34) aangehouden zijn, op een later tijdstip worden aangebracht.

De opklapbare steunen zijn optioneel verkrijgbaar met geïntegreerde WC-spoeling (draadloos).

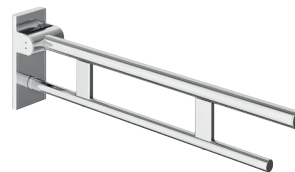
Als voor deze variant wordt gekozen, moet een sensorgestuurde spoelkast worden gebruikt (S50.02.02000, S50.02.02100 of S50.02.02200).

Bovendien is een draadloze ontvanger (S50.02.02001) voor de sensorgestuurde stortbak nodig.

Systeem 900 opklapbare steunen kunnen met een rugsteun worden uitgebreid (zie pagina 47). Ze zijn niet als mobiele variant verkrijgbaar. De opklapbare worden samen met de WC verplaatst.

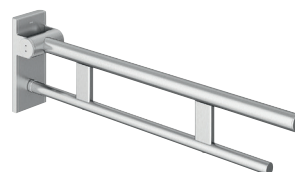
Per opklapbare steun is telkens een extra set nodig:

S50.02.00042 - vanuit de gebruiker gezien links
 S50.02.00043 - vanuit de gebruiker gezien rechts
 + S50.02.00002 - houder voor montageplaat
 Bevestigingsmateriaal is bij de leveringsomvang inbegrepen.



Opklapbare steunen systeem 900 design A | Chrom
 900.50....40

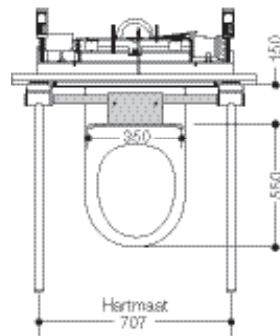
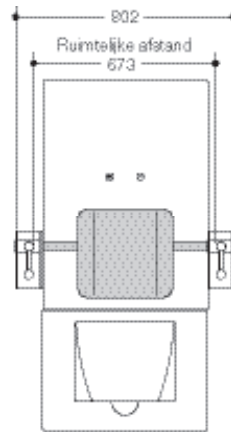
+ S50.02.0004... + S50.02.00002



Opklapbare steunen systeem 900 design A | RVS
 900.50....XA

+ S50.02.0004... + S50.02.00002

Rugsteun | **Systeem 900 design A**



900.51.90...

Systeem 900 design A opklapbare steunen (chrom/roestvrij staal) kunnen met een rugsteun worden gecombineerd. De rugsteun is verkrijgbaar in de HEWI kleuren 98 (signaalwit) of 92 (antracietgrijs).

**DUITSLAND**

HEWI Heinrich Wilke GmbH
Postfach 1260
34442 Bad Arolsen
Tel.: +49 5691 82-0
Fax: +49 5691 82-319
international@hewi.com

BE, NL

Service-Hotline
gratis (vaste lijn):
00800 4394 4394

BELGIË

Area Sales Manager:
Didier Kistemann
Clos de Lens sur Geer 1
4360 Oreye
Tel.: +32 19 588 100
dkistemann@hewi.be

Area Sales Manager:
Christoph Meyer
Forges 66
4837 Baelen
Tel.: +32 473 52 19 68
cmeyer@hewi.be

www.hewi.com